



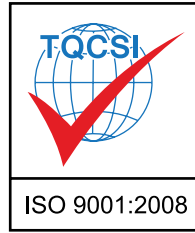
SCULE HIDRAULICE



KUDOS

este un producator profesional de scule hidraulice: clesti hidraulici de taiat, clesti hidraulici de sertizat si pompe hidraulice. Produsele au fost dezvoltate cu ajutorul celor mai moderne tehnologii americane si europene, respectand, in totalitate, cerintele standardelor ISO 9001, ISO 14001, IECQ QC 080001, OHSAS 18000 si SA 8000.

■ **ISO 9001:2008**
Certificat Nr.: TA254-QC-EC



■ **ISO 14001:2004**
Certificat Nr.: TA254-QC-EC



■ **IECQ QC 080001**
Certificat Nr.:
TW-HSPM-1237-1



■ **OHSAS 18001:2007**
Certificat Nr.: 2008006



Clesti de sertizat manuali	66
Clesti taietori electrohidraulici	73
Clesti de sertizat electrohidraulici	82
Clesti taietori hidraulici	94
Capete de taiere hidraulice	98
Clesti de sertizat hidraulici	99
Capete de sertizat hidraulice	100
Perforatoare hidraulice	105
Dispozitive hidraulice de taiat bare	106
Dispozitive hidraulice de indoit bare	99
Dispozitive hidraulice de indoit tevi	100
Pompe hidraulice	105
Despartitoare	106



KCV-50

Clește tăietor cu acumulator 18 V Li-ion

- cutie plastic
- se livrează cu acumulator 12 V și încărcător

Cablu polietilena 600V-CV325 mm² (31 mm OD)
 Cablu polietilena 600V-CV150 mm² x 3 (46 mm OD)
 Cablu polietilena 600V-CV500 mm² (38 mm OD)
 Cablu polietilena 600V-CVT150 mm² (45 mm OD)
 Cablu multistrat izolat VVR150 mm² (47 mm OD) 3 straturi
 Cablu cupru moale IV500 mm² (35 mm OD)
 Cablu cupru dur 150 mm² (21 mm OD)



KuDos
Professional Hydraulic Tools

	Φ 50 mm	16	2200		9200.00
	Capacitate taiere cabluri neferoase	Φ 50 mm			
		Tip motor	18 V CC		
		Lungime	317 mm		
		Greutate	2,2 kg		

KCV-54AC

Clește tăietor cu acumulator 18 V Li-ion

- cutie plastic
- se livrează cu acumulator 18 V și încărcător

Cablu polietilena 600V-CV325 mm² (31 mm OD)
 Cablu polietilena 600V-CV150 mm² x 3 (46 mm OD)
 Cablu polietilena 600V-CV500 mm² (38 mm OD)
 Cablu polietilena 600V-CVT150 mm² (45 mm OD)
 Cablu multistrat izolat VVR150 mm² (47 mm OD) 3 straturi
 Cablu cupru moale IV500 mm² (35 mm OD)
 Cablu cupru dur 150 mm² (21 mm OD)



KuDos
Professional Hydraulic Tools

	Φ 54 mm	16	2900		12650.00
	Capacitate taiere cabluri neferoase	Φ 54 mm			
		Tip motor	18 V CC		
		Lungime	317 mm		
		Greutate	2,2 kg		

KCV-54

Clește tăietor cu acumulator 18 V Li-ion

- cutie plastic
- se livrează cu acumulator 18 V și încărcător

Cablu de polietilena 600V-CV325 mm² (31 mm OD)
 Cablu multistrat cu izolație VVR150mm² (47 mm OD) 3 straturi
 SB-ACSR ACSR120mm² (18,6 mm OD)
 Cablu din aluminiu dur HAL-OC400mm² (31,9 mm OD)
 Cablu de cupru dur OE-OC150mm² (21mm OD)
 Cablu SS 0,4 mm, 400 CPC-F-SS (CR)
 Cablu LCCP fara suport de sarma cu diametrul exterior de 54 mm



KuDos
Professional Hydraulic Tools

	Φ 54 mm	16	3000		15308.20
	Capacitate taiere cabluri neferoase	Φ 54 mm			
	Capacitate taiere cabluri telefonice	cu 400 conductori			
		Tip motor	18 V CC		
		Lungime	338 mm		
		Greutate	3,0 kg		

KCV-65

Clește tăietor cu acumulator 18 V Li-ion

- cutie plastic
- se livrează cu acumulator 18 V și încărcător

Cablu polietilena 600V-CV325 mm² (31 mm OD)
 Cablu polietilena 600V-CV150 mm² x 3 (46 mm OD)
 Cablu polietilena 600V-CV500 mm² (38 mm OD)
 Cablu polietilena 600V-CVT150 mm² (45 mm OD)
 Cablu multistrat izolat VVR150 mm² (47 mm OD) 3 str
 Cablu cupru moale IV500 mm² (35 mm OD)



KuDos
Professional Hydraulic Tools

	Φ 65 mm	16	3500		13168.44
	Capacitate taiere cabluri neferoase	Φ 65 mm			
		Tip motor	18 V CC		
		Lungime	340 mm		
		Greutate	3,5 kg		

LEC-U27

Clește electrohidraulică de sertizat cu acumulator 18 V Li-ion

- cutie plastic și curea umăr
- se livrează cu acumulator 18 V și încărcător



KuDos
Professional Hydraulic Tools

LEC-U27	400 mm ²	1G	7000	20945.08
	Capacitate maximă		400 mm ²	
	Forta exercitată		12,7 tone (125 kN)	
	Deschiderea falților		27 mm	
	Lungime		323 mm	
	Greutate		7,0 kg	

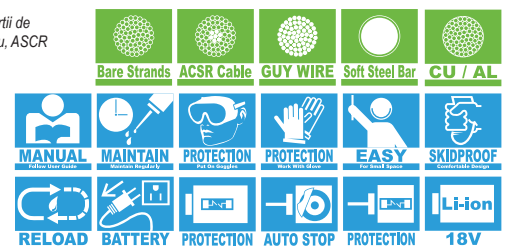
LEC-S45

Clește electrohidraulică de tăiat cu acumulator 18 V Li-ion

- cutie plastic și curea umăr
- se livrează cu acumulator 18 V și încărcător



pentru cabluri cu inserții de cupru, cabluri aluminiu, ASCR



KuDos
Professional Hydraulic Tools

LEC-S45	∅ 45 mm	1G	7100	24168.85
	Capacitate maximă		9,7 tone (96 kN)	
	Forta exercitată		27 mm	
	Necesar ulei		70 cc	
	Lungime		328 mm	
	Greutate		7,1 kg	

LEC-32T

Clește electrohidraulică de sertizat cu acumulator 18 V Li-ion

- cutie plastic și curea umăr
- se livrează cu acumulator 18 V și încărcător



acceptă toate bacurile utilizate de Alcoa, Burndy, T&B, Klauke, Cembre și Blackburn bacuri tip U 12 ton potrivit pentru terminale cu grosimea peretilor mai mică decât DIN 46235



KuDos
Professional Hydraulic Tools

LEC-32T	400 mm ²	1G	7000	20530.33
	Capacitate maximă		400 mm ²	
	Forta exercitată		12,7 tone (125 kN)	
	Deschiderea falților		32 mm	
	Lungime		328 mm	
	Greutate		7,0 kg	

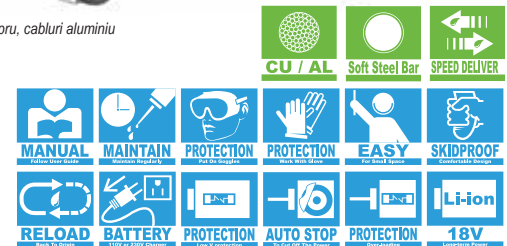
LEC-C85

Clește electrohidraulică de tăiat cu acumulator 18 V Li-ion

- cutie plastic și curea umăr
- se livrează cu acumulator 18 V și încărcător



pentru cabluri de cupru, cabluri aluminiu



KuDos
Professional Hydraulic Tools

LEC-C85	∅ 85 mm	1G	8000	29768.03
	Capacitate maximă		∅ 85 mm	
	Forta exercitată		5,6 tone (96 kN)	
	Necesar ulei		73 cc	
	Lungime		345 mm	
	Greutate		8,0 kg	

HYSC-24

Clește hidraulică pentru tăiat cabluri max Ø24 mm

- cap rotativ de 180° pentru o operare convenabilă.
- tăiere superioară de tip ghilotină pentru mai puțină presiune decât alte tăietoare de acest tip
- pompa cu o singură etapă
- lamele sunt ușor de înlocuit.
- zavor rabatabil pentru inserarea ușoară a materialului de tăiat
- acțiune pompa cu un singur stadiu cu revenire cu arc.
- nu este necesar un timp de configurare.
- instrument ușor, autonom, poate fi utilizat oriunde.



■ Capacitate de tăiere:

sarma 6x7: 24 mm
sarma 6x12: 24 mm
sarma 6x19: 24 mm
bara de cupru moale: 23 mm
bara din aluminiu moale: 24 mm
bara din oțel moale: 16 mm
toroane Cu: 24 mm
toroane Al: 24 mm
ACSR: 24 mm



HYSC-24	Φ 24 mm	1G	2700	6843.44
Capacitate maxima	Φ 24 mm			
Forta exercitata	6,7 tone (66 kN)			
Necesar ulei	56 cc			
Presiune maxima	700 bar			
Lungime	360 mm			
Greutate	2,7 kg			
HYSC-24#11	Φ 24 mm	Cuitit de schimb		808.77

HYSC-32

Clește hidraulică pentru tăiat cabluri max Ø32 mm

- cap rotativ de 180° pentru o operare convenabilă.
- tăiere superioară de tip ghilotină pentru mai puțină presiune decât alte tăietoare de acest tip
- pompa cu o singură etapă
- lamele sunt ușor de înlocuit.
- zavor rabatabil pentru inserarea ușoară a materialului de tăiat
- acțiune pompa cu un singur stadiu cu revenire cu arc.
- nu este necesar un timp de configurare.
- instrument ușor, autonom, poate fi utilizat oriunde.



■ Capacitate de tăiere:

sarma 6x7: 32 mm
sarma 6x12: 32 mm
sarma 6x19: 32 mm
bara din oțel moale: 25 mm
tija de armare: 25 mm
toroane Cu: 32 mm
toroane Al: 32 mm
ACSR: 32 mm
sarma tip 1x7: 32 mm
sarma tip 1x19: 32 mm
cablu subteran: 32 mm
* Tăierea firului de pian este interzisă.



HYSC-32	Φ 32 mm	1G	9100	10067.21
Capacitate maxima	Φ 32 mm			
Forta exercitata	14,3 tone (141 kN)			
Necesar ulei	165 cc			
Presiune maxima	700 bar			
Lungime	580 mm			
Greutate	9,1 kg			
HYSC-32#56	Φ 32 mm	Cuitit de schimb		1036.89

HYSC-45

Clește hidraulică pentru tăiat cabluri max Ø45 mm

- cap rotativ de 180° pentru o operare convenabilă.
- tăiere superioară de tip ghilotină pentru mai puțină presiune decât alte tăietoare de acest tip
- pompa cu o singură etapă
- lamele sunt ușor de înlocuit.
- zavor rabatabil pentru inserarea ușoară a materialului de tăiat
- acțiune pompa cu un singur stadiu cu revenire cu arc.
- nu este necesar un timp de configurare.
- instrument ușor, autonom, poate fi utilizat oriunde.



■ Capacitate de tăiere:

sarma 6x7: 40 mm
sarma 6x12: 40 mm
sarma 6x19: 40 mm
bara de cupru moale: 40 mm
bara din aluminiu moale: 40 mm
bara din oțel moale: 20 mm
toroane Cu: 40 mm
toroane Al: 40 mm
ACSR: 40 mm



HYSC-45	Φ 45 mm	1G	6700	9331.97
Capacitate maxima	Φ 45 mm			
Forta exercitata	10,73 tone (95.5 kN)			
Necesar ulei	70 cc			
Presiune maxima	700 bar			
Lungime	683 mm			
Greutate	6,7 kg			

HYCC-050

Clește hidraulică pentru tăiat cabluri max Ø50 mm

- cap rotativ de 180° pentru o operare convenabilă.
- tăiere superioară de tip ghilotină pentru mai puțină presiune decât alte tăietoare de acest tip
- pompa cu o singură etapă
- lamele sunt ușor de înlocuit.
- zavor rabatabil pentru inserarea ușoară a materialului de tăiat
- acțiune pompa cu un singur stadiu cu revenire cu arc.
- nu este necesar un timp de configurare.
- instrument ușor, autonom, poate fi utilizat oriunde.



■ Capacitate de tăiere:

toroane Cu: 50 mm
toroane Al: 50 mm
CCP: 50 mm
* Tăierea firului de pian este interzisă.



HYCC-050	Φ 50 mm	1G	6700	7050.82
Capacitate maxima	Φ 50 mm			
Forta exercitata	5 tone (49 kN)			
Necesar ulei	89 cc			
Presiune maxima	700 bar			
Lungime	486 mm			
Greutate	3,9 kg			

HYCC-P85

Clește hidraulică pentru tăiat cabluri max Ø85 mm

- cap rotativ de 180° pentru o operare convenabilă.
- tăiere superioară de tip ghilotină pentru mai puțină presiune decât alte tăietoare de acest tip
- acțiune de pompă în două etape pentru avans rapid al lamei
- lamele sunt ușor de înlocuit.
- revenire cu arc.
- nu este necesar un timp de configurare.
- instrument ușor, autonom, poate fi utilizat oriunde.



■ Capacitate de tăiere:

toroane Cu: 28 mm
toroane Al: 38 mm
CCP: 85 mm
cablu subteran: 50 mm (cu excepția cablului ranforsat)
* Taierea firului de pian este interzisă.



KuDos
Professional Hydraulic Tools

HYCC-P85	Ø 85 mm	1G	9700	9954.10
	Capacitate maxima	Ø 85 mm		
	Forta exercitata	5.47 tone (48.7 kN)		
	Necesar ulei	66 cc		
	Presiune maxima	700 bar		
	Lungime	716 mm		
	Greutate	9,7 kg		
HYCC-P85#57	Ø 85 mm	Cutit de schimb		1119.84

HYSC-20HE

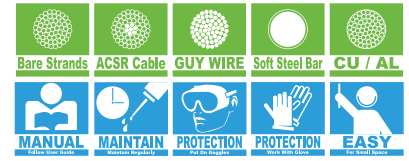
Cap hidraulic pentru tăiat cabluri max Ø20 mm

- tăiere rapidă cu funcționare de la distanță
- poate fi acționat orice pompă hidraulică cu o presiune nominală a uleiului de 700 bari (10000 psi)
- angrenare piston / cilindru cu acțiune simplă
- lamele sunt ușor de înlocuit
- zavor rabatabil pentru inserarea ușoară a materialului de tăiat
- cilindru cu acțiune simplă cu întoarcere cu arc.



■ Capacitate de tăiere:

cablu de sarma 6x7: 16 mm
cablu de sarma 6x12: 20 mm
cablu de sarma 6x19: 20 mm
bara de cupru moale: 20 mm
bara de aluminiu moale: 16 mm
cablu subteran: 18 mm
bara de oțel moale: 16 mm
tija de armare: 13 mm
toroane Cu: 20 mm
toroane Al: 20 mm
ACSR: 21 mm
sarma tip 1x7: 15 mm
sarma tip 1X19: 16 mm
* Taierea firului de pian este interzisă.



KuDos
Professional Hydraulic Tools

HYSC-20HE	Ø 20 mm	1G	2100	4354.92
	Capacitate maxima	Ø 20 mm		
	Forta exercitata	5.84 tone (52 kN)		
	Necesar ulei	19 cc		
	Presiune maxima	700 bar		
	Lungime	240 mm		
	Greutate	2,1 kg		

TC-085

Clește hidraulică pentru tăiat cabluri max Ø85 mm

- cap rotativ de 180° pentru o operare convenabilă.
- tăiere superioară de tip ghilotină pentru mai puțină presiune decât alte tăietoare de acest tip
- acțiune de pompă în două etape pentru avans rapid al lamei
- lamele sunt ușor de înlocuit.
- revenire cu arc.
- nu este necesar un timp de configurare.
- instrument ușor, autonom, poate fi utilizat oriunde.



■ Capacitate de tăiere:

toroane Cu: 85 mm
toroane Al: 85 mm
CCP: 85 mm
* Taierea firului de pian este interzisă.



KuDos
Professional Hydraulic Tools

TC-085	Ø 85 mm	1G	8500	9445.08
	Capacitate maxima	Ø 85 mm		
	Forta exercitata	5.6 tone (56 kN)		
	Necesar ulei	168 cc		
	Presiune maxima	700 bar		
	Lungime	667 mm		
	Greutate	8,5 kg		
TC-085#4	Ø 85 mm	Cutit de schimb		1659.02

HYSC-32HE

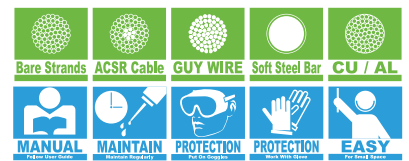
Cap hidraulic pentru tăiat cabluri max Ø32 mm

- tăiere rapidă cu funcționare de la distanță
- poate fi acționat orice pompă hidraulică cu o presiune nominală a uleiului de 700 bari (10000 psi)
- angrenare piston / cilindru cu acțiune simplă
- lamele sunt ușor de înlocuit
- zavor rabatabil pentru inserarea ușoară a materialului de tăiat
- cilindru cu acțiune simplă cu întoarcere cu arc.



■ Capacitate de tăiere:

cablu de sarma 6x7: 32 mm
cablu de sarma 6x12: 32 mm
cablu de sarma 6x19: 32 mm
bara de cupru moale: 32 mm
bara de aluminiu moale: 32 mm
cablu subteran: 32 mm
bara de oțel moale: 25 mm
tija de armare: 25 mm
toroane Cu: 32 mm
toroane Al: 32 mm
ACSR: 32 mm
sarma tip 1x7: 32 mm
sarma tip 1X19: 32 mm
* Taierea firului de pian este interzisă.



KuDos
Professional Hydraulic Tools

HYSC-32HE	Ø 32 mm	1G	8900	6843.44
	Capacitate maxima	Ø 32 mm		
	Forta exercitata	25.4 tone (249 kN)		
	Necesar ulei	135 cc		
	Presiune maxima	700 bar		
	Lungime	300 mm		
	Greutate	8.9 kg		

HYCC-35HE

Cap hidraulic pentru taiat cabluri max Ø32 mm

- taiere rapida cu functionare de la distanta
- poate fi actionat orice pompa hidraulica cu o presiune nominala a uleiului de 700 bari (10000 psi)
- angrenare piston / cilindru cu actiune simpla
- lamele sunt usor de inlocuit
- forma C pentru acces rapid pe cabluri



■ Capacitate de taiere:

toroane Cu: 35 mm

toroane Al: 35 mm

* Taierea firului de pian este interzisa.



KuDos
Professional Hydraulic Tools



HYCC-35HE	Ø 35 mm	1G	3700	7088.52
Capacitate maxima	Ø 35 mm			
Forta exercitata	7.03 tone (62.5 kN)			
Necesar ulei	67 cc			
Presiune maxima	700 bar			
Lungime	365 mm			
Greutate	3.7 kg			

HYCC-P85HE

Cap hidraulic pentru taiat cabluri max Ø85 mm

- taiere rapida cu functionare de la distanta
- poate fi actionat orice pompa hidraulica cu o presiune nominala a uleiului de 700 bari (10000 psi)
- angrenare piston / cilindru cu actiune simpla
- lamele sunt usor de inlocuit



■ Capacitate de taiere:

toroane Cu: 28 mm

toroane Al: 38 mm

CCP: 85 mm

cablu subteran: 50 mm (cu exceptia cablului ranfortat)

* Taierea firului de pian este interzisa.



KuDos
Professional Hydraulic Tools



HYSC-P85HE	Ø 85 mm	1G	6600	6541.80
Capacitate maxima	Ø 85 mm			
Forta exercitata	5.47 tone (48.7 kN)			
Necesar ulei	65 cc			
Presiune maxima	700 bar			
Lungime	430 mm			
Greutate	6.6 kg			

HYSC-55HE

Cap hidraulic pentru taiat cabluri max Ø55 mm

- taiere rapida cu functionare de la distanta
- poate fi actionat orice pompa hidraulica cu o presiune nominala a uleiului de 700 bari (10000 psi)
- angrenare piston / cilindru cu actiune simpla
- lamele sunt usor de inlocuit
- zavor rabatabil pentru inserarea usoara a materialului de taiat
- cilindru cu actiune simpla cu intoarcere cu arc.



■ Capacitate de taiere:

cablu de sarma 6x7: 25 mm

cablu de sarma 6x12: 30 mm

cablu de sarma 6x19: 30 mm

bara de cupru moale: 35 mm

bara de aluminiu moale: 28 mm

cablu subteran: 50 mm

bara de otel moale: 22 mm

tija de armare: 19 mm

toroane Cu: 50 mm

toroane Al: 50 mm

ACSR: 50 mm

sarma tip 1x7: 15 mm

sarma tip 1X19: 20 mm



* Taierea firului de pian este interzisa.

KuDos
Professional Hydraulic Tools



HYSC-55HE	Ø 55 mm	1G	8400	9331.97
Capacitate maxima	Ø 55 mm			
Forta exercitata	16.44 tone (146.3 kN)			
Necesar ulei	107 cc			
Presiune maxima	700 bar			
Lungime	415 mm			
Greutate	8.4 kg			

TC-085HE

Cap hidraulic pentru taiat cabluri max Ø85 mm

- taiere rapida cu functionare de la distanta
- poate fi actionat orice pompa hidraulica cu o presiune nominala a uleiului de 700 bari (10000 psi)
- angrenare piston / cilindru cu actiune simpla
- lamele sunt usor de inlocuit



■ Capacitate de taiere:

toroane Cu: 85 mm

toroane Al: 85 mm

CCP: 85 mm

* Taierea firului de pian este interzisa.



KuDos
Professional Hydraulic Tools



TC-085HE	Ø 85 mm	1G	5100	6409.84
Capacitate maxima	Ø 85 mm			
Forta exercitata	6.23 tone (55.4 kN)			
Necesar ulei	73 cc			
Presiune maxima	700 bar			
Lungime	373 mm			
Greutate	5.1 kg			

HYCC-P100HE

Cap hidraulic pentru taiat cabluri max Ø85 mm

- taiere rapida cu functionare de la distanta
- poate fi actionat orice pompa hidraulica cu o presiune nominala a uleiului de 700 bari (10000 psi)
- angrenare piston / cilindru cu actiune simpla
- lamele sunt usor de inlocuit



■ Capacitate de taiere:

toroane Cu: 42 mm
toroane Al: 46 mm
CCP: 100 mm

* Taierea firului de pian este interzisa.



KuDos
Professional Hydraulic Tools



HYCC-P100HE	Φ 100 mm	1G	12700	9539.34
Capacitate maxima	Φ 100 mm			
Forta exercitata	9.73 tone (86.6 kN)			
Necesar ulei	140 cc			
Presiune maxima	700 bar			
Lungime	544 mm			
Greutate	12.7 kg			

TC-120HE

Cap hidraulic pentru taiat cabluri max Ø120 mm

- taiere rapida cu functionare de la distanta
- poate fi actionat orice pompa hidraulica cu o presiune nominala a uleiului de 700 bari (10000 psi)
- angrenare piston / cilindru cu actiune simpla
- lamele sunt usor de inlocuit



■ Capacitate de taiere:

toroane Cu: 50 mm
toroane Al: 50 mm
CCP: 120 mm

* Taierea firului de pian este interzisa.



KuDos
Professional Hydraulic Tools



TC-120HE	Φ 120 mm	1G	8900	13347.54
Capacitate maxima	Φ 120 mm			
Forta exercitata	11.77 tone (104.7 kN)			
Necesar ulei	193 cc			
Presiune maxima	700 bar			
Lungime	560 mm			
Greutate	9.8 kg			

HYCC-105HE

Cap hidraulic pentru taiat cabluri max Ø105 mm

- taiere rapida cu functionare de la distanta
- poate fi actionat orice pompa hidraulica cu o presiune nominala a uleiului de 700 bari (10000 psi)
- angrenare piston / cilindru cu actiune simpla
- lamele sunt usor de inlocuit



■ Capacitate de taiere:

toroane Cu: 42 mm
toroane Al: 46 mm
CCP: 105 mm

* Taierea firului de pian este interzisa.



KuDos
Professional Hydraulic Tools

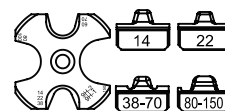


HYCC-105HE	Φ 105 mm	1G	13200	11311.48
Capacitate maxima	Φ 105 mm			
Forta exercitata	11.24 tone (100 kN)			
Necesar ulei	178 cc			
Presiune maxima	700 bar			
Lungime	590 mm			
Greutate	13.2 kg			

9H-150

Cleste hidraulic pentru sertizat maxim 150 mm²

- pentru terminale neizolate si mansonare pana la 150 mm²
- cu bacuri 14, 22, 38-70 si 80-150 mm²
- greutate redusa, design compact in ingust
- cap totaviz pentru reglare usoara
- pompa in doua etape pentru avans rapid
- cutie plastic



KuDos
Professional Hydraulic Tools

9H-150	Φ 150 mm	1G	5200	6127.05
Capacitate maxima	Φ 150 mm			
Forta exercitata	14.01 tone (124.6 kN)			
Necesar ulei	21 cc			
Presiune maxima	700 bar			
Lungime	528 mm			
Greutate	5.0 kg			

HYCP-185

Clește hidraulic pentru sertizat maxim 185 mm²

- include bacuri HYCP 185 (AHE dies) AHE 1016/2535/5070/95120/150/185
- pentru bacuri tip BEKU
- greutate redusă, design compact în îngust
- cap rotativ pentru reglare ușoară
- cilindru cu simplă acțiune cu arc de revenire
- cursă reglabilă, 10-15 mm pentru a minimiza acțiune pompei
- valvă de siguranță bypass incorporată
- cutie plastic



KuDos
Professional Hydraulic Tools



HYCP-185	185 mm ²	1G	2400	6522.95
	Capacitate maxima		185 mm ²	
	Forța exercitată		5.85 tone (52.0 kN)	
	Necesar ulei		16 cc	
	Presiune maxima		550 bar	
	Lungime		373 mm	
	Greutate		2.4 kg	

PH-300

Clește hidraulic pentru sertizat maxim 300 mm²

- include bacuri PH 300 T 16/25/35/50/70/95/120/150/185/240/300
- pentru bacuri tip BEKU
- greutate redusă, design compact în îngust
- pentru bacuri Alcoa, Burndy, T&B, Klauke, Cembreand Blackburn
- sistem hidraulic în două etape pentru reducerea numărului de pomperi
- cap rotativ la 180° pentru operare facilă
- valvă de siguranță pentru protecție la suprasarcină
- pentru bacuri semirotunde
- cutie plastic



KuDos
Professional Hydraulic Tools



PH-300	300 mm ²	1G	3200	10368.85
	Capacitate maxima		300 mm ²	
	Forța exercitată		6.90 tone (61.4 kN)	
	Necesar ulei		18 cc	
	Presiune maxima		550 bar	
	Lungime		427 mm	
	Greutate		3.2 kg	

HYCP-240R

Clește hidraulic pentru sertizat max 240 mm²

- include bacuri HYCP 240 (AHE dies) AHE 1016/2535/5070/95120/150/185/240
- pentru bacuri tip BEKU
- greutate redusă, design compact în îngust
- cap rotativ pentru reglare ușoară
- cilindru cu simplă acțiune cu arc de revenire
- cursă reglabilă, 10-15 mm pentru a minimiza acțiune pompei
- valvă de siguranță bypass incorporată
- cutie plastic



KuDos
Professional Hydraulic Tools



HYCP-240R	240 mm ²	1G	2400	7852.05
	Capacitate maxima		240 mm ²	
	Forța exercitată		5.85 tone (52.0 kN)	
	Necesar ulei		23 cc	
	Presiune maxima		550 bar	
	Lungime		377 mm	
	Greutate		2.4 kg	

UCP-240

Clește hidraulic pentru sertizat maxim 240 mm²

- pentru bacuri tip BEKU (nu sunt incluse în setul de livrare)
- pentru sertizare hexagonală: 10-240 mm²
- mansonă cupru și conectori NFC 20.130: 10-240 mm²
- bara Cu sau Al sau mansonă izolată: E54 până la E230
- mansonă Cu sau Al și conectori DIN 48083: KZ6 până la KZ25
- greutate redusă, design compact în îngust
- sistem hidraulic în două etape pentru reducerea numărului de pomperi
- cap rotativ la 180° pentru operare facilă
- valvă de siguranță pentru protecție la suprasarcină
- pentru bacuri semirotunde
- cutie plastic



KuDos
Professional Hydraulic Tools



UCP-240	240 mm ²	1G	4600	7050.82
	Capacitate maxima		240 mm ²	
	Forța exercitată		9.73 tone (86.6 kN)	
	Necesar ulei		42 cc	
	Presiune maxima		700 bar	
	Lungime		630 mm	
	Greutate		4.6 kg	

UCP-2712

Clește hidraulic pentru sertizat maxim 400 mm²

- include bacuri UCP-2712 (Cu dies) CU 16/25/35/50/70/95/120/150/185/240/300/400
- compresie maxima conectori Cu 400 mm²
- pentru bacuri Alcoa, Burndy, T&B, Klauke, Cembreand si Blackburn pana la 12 tone
- greutate redusa, design compact in ingust
- sistem hidraulic in doua etape pentru reducerea numarului de pompari
- cap rotativ la 180° pentru operare facila
- valva de siguranta pentru protectie la suprasarcina
- pentru bacuri semirotunde
- cutie plastic



KuDos
Professional Hydraulic Tools

UCP-2712	400 mm ²	1G	6200	13313.61
	Capacitate maxima		400 mm ²	
	Forta exercitata		14.01 tone (124.6 kN)	
	Necesar ulei		50 cc	
	Presiune maxima		700 bar	
	Lungime		590 mm	
	Greutate		6.2 kg	

HYCP-4413

Clește hidraulic pentru sertizat maxim 400 mm²

- include bacuri HYCP-4413 (Cu) CU 16/25/35/50/70/95/120/150/185/240/300/400
- compresie maxima conectori Cu 400 mm²
- pentru bacuri Alcoa, Burndy, T&B, Klauke, Cembreand si Blackburn pana la 12 tone
- greutate redusa, design compact in ingust
- sistem hidraulic in doua etape pentru reducerea numarului de pompari
- cap rotativ la 180° pentru operare facila
- valva de siguranta pentru protectie la suprasarcina
- pentru bacuri semirotunde
- cutie plastic



Deschidere falci: 44 mm



KuDos
Professional Hydraulic Tools

HYCP-4413	400 mm ²	1G	7600	9426.23
	Capacitate maxima		400 mm ²	
	Forta exercitata		14.01 tone (124.6 kN)	
	Necesar ulei		80 cc	
	Presiune maxima		700 bar	
	Lungime		641 mm	
	Greutate		7.6 kg	

UB-412

Clește hidraulic pentru sertizat maxim 400 mm²

- include bacuri UB-412 (Cu dies) CU 16/25/35/50/70/95/120/150/185/240/300/400
- compresie maxima conectori Cu 400 mm²
- pentru bacuri Alcoa, Burndy, T&B, Klauke, Cembreand si Blackburn pana la 12 tone
- greutate redusa, design compact in ingust
- sistem hidraulic in doua etape pentru reducerea numarului de pompari
- cap rotativ la 180° pentru operare facila
- valva de siguranta pentru protectie la suprasarcina
- pentru bacuri semirotunde
- cutie plastic



Deschidere falci: 32 mm



KuDos
Professional Hydraulic Tools

UB-412	400 mm ²	1G	6400	8709.84
	Capacitate maxima		400 mm ²	
	Forta exercitata		12.87 tone (114.5 kN)	
	Necesar ulei		53 cc	
	Presiune maxima		700 bar	
	Lungime		630 mm	
	Greutate		6.4 kg	



UB-412HE

Cap hidraulic pentru sertizat maxim 400 mm²

- bacuri compatibile CU 16/25/35/50/70/95/120/150/185/240/300/400 (nu sunt incluse)
- compresie maxima conectori Cu 400 mm²
- pentru bacuri Alcoa, Burndy, T&B, Klauke, Cembread si Blackburn pana la 12 tone
- forma C pentru acces facil
- actionare cu pompa hidraulica cu presiunea uleiului de 700 bar (10.000 PSI)
- bacurile sunt usor de schimbat
- cilindru cu simpia actionare si arc de revenire
- cutie plastic



Deschidere falci: 32 mm



KuDos
Professional Hydraulic Tools

UB-412HE	400 mm ²	1G	4200	4468.03
Capacitate maxima	400 mm ²			
Forta exercitata	11.6 tone (114 kN)			
Necesar ulei	53 cc			
Presiune maxima	700 bar			
Lungime	258 mm			
Greutate	4.2 kg			

HYCP-630HE

Cap hidraulic pentru sertizat maxim 630 mm²

- bacuri compatibile Alcoa, Burndy, T&B, Klauke, Cembread si Blackburn (nu sunt incluse)
- forma U rezistenta si solida, fixare sigura cu pin
- actionare cu pompa hidraulica cu presiunea uleiului de 700 bar (10.000 PSI)
- bacurile sunt usor de schimbat
- cilindru cu simpia actionare si arc de revenire
- cutie plastic



KuDos
Professional Hydraulic Tools

HYCP-630HE	630 mm ²	1G	5700	7974.59
Capacitate maxima	630 mm ²			
Forta exercitata	24.91 tone (221.6 kN)			
Necesar ulei	89 cc			
Presiune maxima	700 bar			
Lungime	320 mm			
Greutate	5.7 kg			

HYCP-4413HE

Cap hidraulic pentru sertizat maxim 400 mm²

- bacuri compatibile CU 16/25/35/50/70/95/120/150/185/240/300/400 (nu sunt incluse)
- pentru toate bacurile utilizate cu scule de pana la 12 tone
- forma C pentru acces facil
- actionare cu pompa hidraulica cu presiunea uleiului de 700 bar (10.000 PSI)
- bacurile sunt usor de schimbat
- cilindru cu simpia actionare si arc de revenire
- cutie plastic



Deschidere falci: 44 mm



KuDos
Professional Hydraulic Tools

HYCP-4413HE	400 mm ²	1G	5100	4977.05
Capacitate maxima	400 mm ²			
Forta exercitata	14.01 tone (124.6 kN)			
Necesar ulei	80 cc			
Presiune maxima	700 bar			
Lungime	276 mm			
Greutate	5.1 kg			

HYCP-15THE

Cap hidraulic pentru sertizat maxim 400 mm²

- bacuri compatibile Alcoa, Burndy, T&B, Klauke, Cembread si Blackburn (nu sunt incluse)
- compatibil cu bacuri BURNDY P
- pentru toate bacurile utilizate cu scule de pana la 12 tone
- forma C pentru acces facil
- actionare cu pompa hidraulica cu presiunea uleiului de 700 bar (10.000 PSI)
- bacurile sunt usor de schimbat
- cilindru cu simpia actionare si arc de revenire
- cutie plastic



Deschidere falci: 50.6 mm



KuDos
Professional Hydraulic Tools

HYCP-15THE	400 mm ²	1G	6800	6221.31
Capacitate maxima	400 mm ²			
Forta exercitata	15.57 tone (138.5 kN)			
Necesar ulei	104 cc			
Presiune maxima	700 bar			
Lungime	375 mm			
Greutate	6.8 kg			

HYCP-60ST

Cap hidraulic pentru sertizat maxim Ø 60 mm

- gama de sertizare: pana la 60 mm diametru exterior mansoane
- accepta toate bacurile utilizate pentru sertizoare Alcoa, de 60 tone, care necesita o pompa hidraulica cu actiune simpla
- bacurile sunt fabricate numai la cerere
- actionat de orice pompa hidraulica cu o presiune nominala a uleiului de 700 bari (10.000 psi)
- cilindru cu actiune simpla cu arc de revenire
- stand de podea detasabil ca accesoriu standard
- maner mare pentru transport usor
- capac bacuri detasabil pentru pozitionarea usoara a conectorului
- bucla metalica solida la baza pentru lucrari de ridicare
- capul de compresie este conceput ca un instrument portabil pentru instalarea mansoanelor de compresie si a terminalelor pentru constructia transmisiei si / sau lucrari de intretinere
- cutie metal



cursa: 38,7 mm



KuDos
Professional Hydraulic Tools

HYCP-60ST	60 mm	1G	21300	24055.74
Capacitate maxima	60 mm			
Forta exercitata	60.81 tone (541.0 kN)			
Necesar ulei	308 cc			
Presiune maxima	700 bar			
Lungime	446 mm			
Greutate	21.3 kg			

HYCP-100ST

Cap hidraulic pentru sertizat

- cupru: mansoane pana la 64 mm diametru exterior
- aluminiu: mansoane pana la 71 mm diametru exterior
- otel: mansoane pana la 32 mm diametru exterior
- bacurile sunt fabricate numai la cerere
- actionat de orice pompa hidraulica cu o presiune nominala a uleiului de 700 bari (10.000 psi)
- cilindru cu actiune simpla cu arc de revenire
- stand de podea detasabil ca accesoriu standard
- maner mare pentru transport usor
- capac bacuri detasabil pentru pozitionarea usoara a conectorului
- bucla metalica solida la baza pentru lucrari de ridicare
- capul de compresie este conceput ca un instrument portabil pentru instalarea mansoanelor de compresie si a terminalelor pentru constructia transmisiei si / sau lucrari de intretinere
- cutie metal



cursa: 22 mm



KuDos
Professional Hydraulic Tools

HYCP-100ST	100 mm	1G	31400	27373.77
Capacitate maxima	100 mm			
Forta exercitata	100.82 tone (985.9 kN)			
Necesar ulei	318 cc			
Presiune maxima	700 bar			
Lungime	364 mm			
Greutate	31.4 kg			

HYCP-60D

Cap hidraulic pentru sertizat maxim Ø 60 mm

- gama de sertizare: pana la 60 mm diametru exterior mansoane
- accepta toate bacurile utilizate pentru sertizoare Alcoa, de 60 tone, care necesita o pompa hidraulica cu actiune simpla
- pistonul se retrage hidraulic; timpul de retragere este 1/3 din revenirea arcului
- actionat de orice pompa hidraulica cu o presiune nominala a uleiului de 700 bari (10.000 psi)
- cilindru cu actiune simpla cu arc de revenire
- stand de podea detasabil ca accesoriu standard
- maner mare pentru transport usor
- capac bacuri detasabil pentru pozitionarea usoara a conectorului
- bucla metalica solida la baza pentru lucrari de ridicare
- capul de compresie este conceput ca un instrument portabil pentru instalarea mansoanelor de compresie si a terminalelor pentru constructia transmisiei si / sau lucrari de intretinere
- cutie metal



cursa: 38,0 mm



KuDos
Professional Hydraulic Tools

HYCP-60D	60 mm	1G	23300	25733.61
Capacitate maxima	60 mm			
Forta exercitata	60.81 tone (541.0 kN)			
Necesar ulei	298 cc			
Presiune maxima	700 bar			
Lungime	446 mm			
Greutate	23.3 kg			

200W

Cap hidraulic pentru sertizat

- cupru: mansoane pana la 86 mm diametru exterior
- aluminiu: mansoane pana la 100 mm diametru exterior
- otel: mansoane pana la 50 mm diametru exterior
- bacurile sunt fabricate numai la cerere
- actionat de orice pompa hidraulica cu o presiune nominala a uleiului de 700 bari (10.000 psi)
- cilindru cu actiune simpla cu arc de revenire
- stand de podea detasabil ca accesoriu standard
- maner mare pentru transport usor
- capac bacuri detasabil pentru pozitionarea usoara a conectorului
- bucla metalica solida la baza pentru lucrari de ridicare
- capul de compresie este conceput ca un instrument portabil pentru instalarea mansoanelor de compresie si a terminalelor pentru constructia transmisiei si / sau lucrari de intretinere
- cutie metal



cursa: 37 mm



KuDos
Professional Hydraulic Tools

200W	200 mm	1G	78000	76013.11
Capacitate maxima	200 mm			
Forta exercitata	219.51 tone (1952.9 kN)			
Necesar ulei	1049 cc			
Presiune maxima	700 bar			
Lungime	445 mm			
Greutate	78.0 kg			

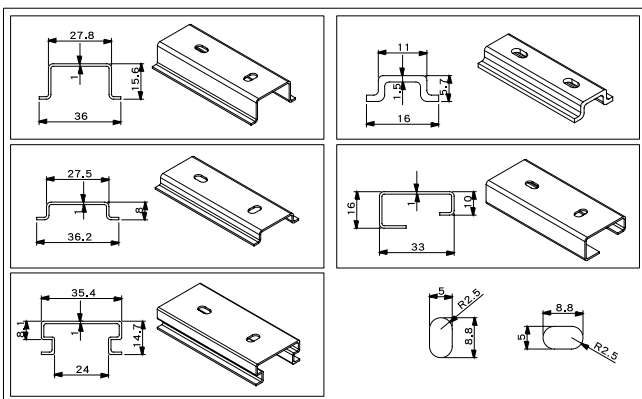
DRCP-559140

Perforator manual pentru profile DIN

- potrivit pentru taierea a 5 forme diferite de sectiuni ale sinei DIN fara bavuri sau deformari
- acest instrument poate strapunge gauri de 8,8 mm x 5 mm de-a lungul sau perpendicular pe axa sinei.
- taiere rapida si usoara a sinelor DIN pentru montarea componentelor electrice fara bavuri
- livrat complet cu un rigla de lungime si un set de perforare pentru gsuri de montare.



KuDos
Professional Hydraulic Tools



DRCP-559140	8,8 x 5	1G	12000	12235.25
Dimensiune perforare		8,8x5 mm		
Forta exercitata		45 tone		
Lungime		1110 mm		
Greutate		12 kg		

PNST-10

Perforator hidraulic 1/2"-2"

- capacitate maxima: gauri Φ 4 inch si adancime de 3.2 mm in otel moale si 1,6 mm in otel inoxidabil
- cilindru cu simpla actiune
- 6 preducele: 1/2", 3/4", 1", 1.1/4", 1.1/2", 2"



KuDos
Professional Hydraulic Tools



PNST-10	1/2"-2"	1G	7600	9445.08
Capacitate perforare		1/2"-2"		
Forta exercitata		12,7 tone		
Greutate		7,6 kg		

PN-052

Perforator hidraulic 1/2"-2"

- capacitate maxima: gauri Φ 4 inch si adancime de 3.2 mm in otel moale si 1,6 mm in otel inoxidabil
- cilindru cu simpla actiune
- 6 preducele: 1/2", 3/4", 1", 1.1/4", 1.1/2", 2"



KuDos
Professional Hydraulic Tools



PN-052	1/2"-2"	1G	4500	7654.10
Capacitate perforare		1/2"-2"		
Forta exercitata		14.01 tone (124.4 kN)		
Greutate		4.5 kg		

SH-70A

Perforator hidraulic Φ 20,5 mm

- capacitate maxima: gauri Φ 20.5 mm si adancime de 10 mm in otel moale



preducele optionale: patrute si ovale

KuDos
Professional Hydraulic Tools



SH-70A	20.5	1G	14800	9445.08
Capacitate perforare		Φ 20.5 mm		
Forta exercitata		34.2 tone (304.3 kN)		
Necesar ulei		76 cc		
Presiune maxima		700 bar		
Adancime de lucru		70 mm		
Inaltime		371 mm		
Greutate		14.8 kg		

HYBC-120

Dispozitiv de taiat bare metalice

- capacitate de taiere:
- latime maxima: 120 mm
- grosime maxima: 12 mm
- materiale adecvate: aluminiu, cupru, fier
- stand vertical ideal pentru bara colectoare de cupru solid si aluminiu
- taiere precisa
- capacitate mare de taiere
- cilindrul cu actiune simpla poate fi decuplat de capacitatea de taiere
- cilindrul poate fi, de asemenea, conectat la dispozitivul de indoirea barei de colectare modelul HYBN-120
- actionata de orice pompa hidraulica cu o presiune nominala a uleiului de 700 bari (10.000 psi).



KuDos
Professional Hydraulic Tools

HYBC-120	120x12	1G	14800	10274.59
Capacitate maxima	120x12 mm			
Forta exercitata	21,8 tone			
Necesar ulei	131 cc			
Presiune maxima	700 bar			
Inaltime	410 mm			
Greutate	14,8 kg			

DBBN-120

Dispozitiv de indoit bare metalice

- capacitate de indoire:
- latime maxima: 120 mm
- grosime maxima: 12 mm
- unghi maxim: 90 grade
- materiale adecvate: aluminiu, cupru, fier
- suport vertical ideal pentru indoirea barei colectoare din cupru solid si aluminiu
- 2 opritoare paralele laterale pentru pozitionarea unghiulara exacta a barelor colectoare
- scala pentru citirea unghiului de indoire
- cilindrul poate fi, de asemenea, conectat la dispozitivul de indoirea barei de colectare modelul HYBC-120
- actionata de orice pompa hidraulica cu o presiune nominala a uleiului de 700 bari (10.000 psi).



Cursa efectiva: 130 mm



KuDos
Professional Hydraulic Tools

DBBN-120	120x12	1G	15500	12650.00
Capacitate maxima	120x12 mm			
Forta exercitata	24.13 tone (214.7 kN)			
Necesar ulei	124 cc			
Presiune maxima	700 bar			
Inaltime	360 mm			
Greutate	15,5 kg			

HYBN-120

Dispozitiv de indoit bare metalice

- capacitate de indoire:
- latime maxima: 120 mm
- grosime maxima: 12 mm
- unghi maxim: 90 grade
- materiale adecvate: aluminiu, cupru, fier
- suport vertical ideal pentru indoirea barei colectoare din cupru solid si aluminiu
- 2 opritoare paralele laterale pentru pozitionarea unghiulara exacta a barelor colectoare
- scala pentru citirea unghiului de indoire
- cilindrul poate fi, de asemenea, conectat la dispozitivul de indoirea barei de colectare modelul HYBC-120
- actionata de orice pompa hidraulica cu o presiune nominala a uleiului de 700 bari (10.000 psi).



Cursa efectiva: 130 mm



KuDos
Professional Hydraulic Tools

HYBN-120	120x12	1G	15200	12197.54
Capacitate maxima	120x12 mm			
Forta exercitata	24.13 tone (214.7 kN)			
Necesar ulei	124 cc			
Presiune maxima	700 bar			
Inaltime	360 mm			
Greutate	15,2 kg			

HYBN-160

Dispozitiv de indoit bare metalice

- capacitate de indoire:
- latime maxima: 160 mm
- grosime maxima: 12 mm
- unghi maxim: 90 grade
- materiale adecvate: aluminiu, cupru, fier
- suport vertical ideal pentru indoirea barei colectoare din cupru solid si aluminiu
- 2 opritoare paralele laterale pentru pozitionarea unghiulara exacta a barelor colectoare
- scala pentru citirea unghiului de indoire
- cilindrul poate fi, de asemenea, conectat la dispozitivul de indoirea barei de colectare modelul HYBC-120
- actionata de orice pompa hidraulica cu o presiune nominala a uleiului de 700 bari (10.000 psi).



Cursa efectiva: 160 mm



KuDos
Professional Hydraulic Tools

HYBN-160	160x12	1G	18200	13234.43
Capacitate maxima	120x12 mm			
Forta exercitata	24.13 tone (214.7 kN)			
Necesar ulei	130 cc			
Presiune maxima	700 bar			
Inaltime	360 mm			
Greutate	18,2 kg			

PB-10N

Dispozitiv de indoit tevi

- capacitate de indoire:
- conducta de otel subtire: 15 mm - 75 mm (5/8 ") - (3")
- conducta de otel gros: 16 mm - 82 mm (1/2 ") (3")
- conducta de gaz: 15 mm - 65 mm (1/2 ") - (2.1/2")
- compatibil cu toate profilele de indoit proiectati pentru a indoii conducta standardizata JIS si conducta de gaz
- proiectat pentru a indoii diferite dimensiuni si grosimi ale tevi de otel.
- face indoiri netede, fara riduri.
- rama de indoire si profilele pivot sunt din aluminiu usor, tratat termic
- actionat de orice pompa hidraulica cu o presiune nominala a uleiului de 700 bari (10.000 psi).
- PB-10N a fost proiectat pentru a indoii diferite tevi de otel de diferite dimensiuni si grosimi fara riduri.
- un cadru din aliaj de aluminiu face acest dispozitiv mai usor, astfel incat sa poata fi transportat cu usurinta la locul de munca
- capacitate maxima: 90°
- deschidere maxima: 250 mm
- diametru tevi 1/2"-2".1/2"
- cursa: 250 mm



KuDos
Professional Hydraulic Tools



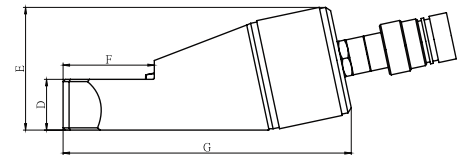
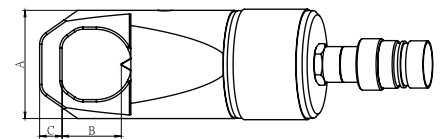
PB-10N	90°	16	18600	9331.97
	Capacitate maxima	90°		
	Fora exercitata	11,1 tone		
	Necesar ulei	398 cc		
	Presiune maxima	700 bar		
	Inaltime	780 mm		
	Greutate	18,6 kg		



HYNC

Dispozitiv pentru spart capete de suruburi si piulite

- design compact
- usor de folosit
- design unic al capului unghiular pentru o varietate de aplicatii
- cilindru cu actiune simpla cu avans hidraulic si arc revenire
- functioneaza actionat cu pompa hidraulica cu presiunea nominala a uleiului de 700 bar (10.000 PSI)
- potrivit numai pentru piulitele ≤ grad 8, spargerea piulitelor din otel inoxidabil
- NU se utilizeaza pentru piulite patrate si / sau stelare
- pentru capete suruburi si piulite cu duritate de pana la 44 HRC



KuDos
Your Forever Working Partner.

	A	B	C	D	E	F	G	Cod dalti schimb
HYNC-1319	40	21	7	19	50	29	120	HYNC-1319 # 4
HYNC-1924	54	25	10	25	62	40	146	HYNC-1924 # 4
HYNC-2432	64	33	13	30	76	52	180	HYNC-2432 # 4
HYNC-3241	70	42	16	36	87	65	205	HYNC-3241 # 4
HYNC-4150	90	52	21	45	108	76	245	HYNC-4150 # 4
HYNC-5060	106	60	24	54	125	92	288	HYNC-5060 # 4
HYNC-6075	156	80	27	75	184	110	365	HYNC-6075 # 4

	Bolturi	Hex.	Capacitate (t)	Capacitate (cm3)	Dimensiuni		
HYNC-1319	M6-M12	10-19	6.23	15	170x40x48	1.2	2413.11
HYNC-1924	M12-M16	19-24	11.77	20	191x54x62	2.0	5768.85
HYNC-2432	M16-M22	24-32	19.07	60	222x64x72	3.0	7145.08
HYNC-3241	M22-M27	32-41	26.49	80	244x75x88	4.4	8898.36
HYNC-4150	M27-M32	41-50	38.92	155	288x94x105	8.2	11594.26
HYNC-5060	M33-M39	50-60	56.04	240	318x106x128	11.8	16854.10
HYNC-6075	M39-M48	60-75	102.76	492	393x156x181	34.1	27562.30

HP-700A

Pompa hidraulica cu actionare la mana

- pompa cu piston cu doua trepte de viteza pentru actionare rapida
- presiune exercitata exterioara ajustabila pana la 700 bar
- rezervorul de ulei permite utilizarea in orice pozitie
- include furtun de 2 m



KuDos
Professional Hydraulic Tools



HP-700A	700 bar	1G	9000	5938.52
Preiune maxima	700 bar			
Necesar ulei	720 cc			
Debit ulei trapta 1	12,26 cc/cursa			
Debit ulei trapta 2	2,26 cc/cursa			
Lungime	595 mm			
Greutate	9,0 kg			

EP-30S

Pompa hidraulica

- tensiune de alimentare: 230 V
- putere motor: 350 W
- telecomanda cu control total
- 2 furtune hidraulice atasate
- nivel ulei vizibil
- constructie robusta din otel
- pompa cu dubla actiune



KuDos
Professional Hydraulic Tools



EP-30S	700 bar	1G	18000	22811.48
Capacitate livrare ulei la presiune scazuta			2,6 litri / minut	
Capacitate livrare ulei la presiune inalta			0,32 litri / minut	
Necesar ulei			3000 cc	
Presiune maxima	700 bar			
Inaltime			374 mm	
Greutate			18,0 kg	

HYP-700FT

Pompa hidraulica cu actionare la picior

- pompa cu piston cu doua trepte de viteza pentru actionare rapida
- presiune exercitata exterioara ajustabila pana la 700 bar
- rezervorul de ulei permite utilizarea in orice pozitie
- include furtun de 2 m



KuDos
Professional Hydraulic Tools



HYP-700FT	700 bar	1G	12000	9954.10
Preiune maxima	700 bar			
Necesar ulei	720 cc			
Debit ulei trapta 1	35,8 cc/cursa			
Debit ulei trapta 2	2,1 cc/cursa			
Lungime	720 mm			
Greutate	12,0 kg			

HP-180N

Pompa hidraulica cu actionare la mana

- pompa cu piston ideala pentru perforatorul PNST-10
- presiune exercitata exterioara ajustabila pana la 590 bar
- rezervorul de ulei permite utilizarea in orice pozitie
- include furtun de 1 m



KuDos
Professional Hydraulic Tools



HP-180N	590 bar	1G	3700	2413.11
Preiune maxima	590 bar			
Necesar ulei	180 cc			
Debit ulei trapta	0,9 cc/cursa			
Lungime	320 mm			
Greutate	3,7 kg			

K-SW15TE

Despartitor hidraulic pentru flanse Actionare cu pompa hidraulica

Inaltime: 288 mm

Greutate: 7,5 kg

■ **Specificatii:**

presiune maxima: 700 bar

necesar ulei: 79 cc

forta exercitata: 15,6 tone / 138,9 kN

■ **Capacitate de departare:**

toleranta radiala: 33 mm

departare maxima: 81 mm

Concept de pana integrata: pana cu miscare paralela, fara frecare, lina, elimina deteriorarea flanse si defectarea bratului de actionare.

Design unic de pana cu blocare automata: fara riscul indoire si de alunecare din imbinare.

Necesita un spatiu de acces foarte mic de numai 6 mm (.24 in).

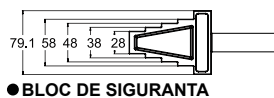
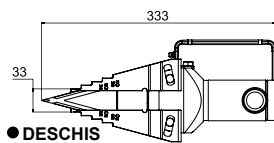
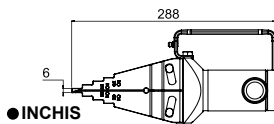
Numarul redus de piese mobile inseamna durabilitate sporita si intretinere redusa.

Functioneaza cu orice pompa hidraulica cu presiunea nominala a uleiului de 700 bar (10.000 psi).

■ **Accesorii:**

bloc de siguranta

cutie pentru depozitare si transport



KuDos
Your Forever Working Partner.

K-SW15TE 81 15,6 288 7500 - 8031.15

K-SW9TM

Despartitor pentru flanse Actionare cu cheie

Inaltime: 283 mm

Greutate: 6,0 kg

■ **Specificatii:**

forta exercitata: 9,0 tone / 80,1 kN

■ **Capacitate de departare:**

toleranta radiala: 32 mm

departare maxima: 81 mm

Concept de pana integrata: pana cu miscare paralela, fara frecare, lina, elimina deteriorarea flanse si defectarea bratului de actionare.

Design unic de pana cu blocare automata: fara riscul indoire si de alunecare din imbinare.

Necesita un spatiu de acces foarte mic de numai 6 mm (.24 in).

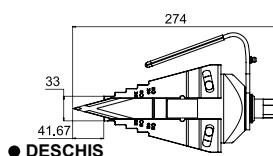
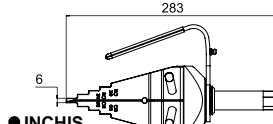
Numarul redus de piese mobile inseamna durabilitate sporita si intretinere redusa.

■ **Accesorii:**

bloc de siguranta

cutie pentru depozitare si transport

cheie combinata cu clichet 22 mm



KuDos
Your Forever Working Partner.

K-SW9TM 81 9,0 283 6000 - 6447.54

K-DFS8

Despartitor hidraulic pentru flanse Actionare cu levier

Inaltime: 445 mm

Greutate: 9,0 kg

■ **Specificatii:**

presiune maxima: 700 bar

necesar ulei: 79 cc

forta exercitata: 15,6 tone / 138,9 kN

■ **Capacitate de departare:**

toleranta radiala: 32 mm

departare maxima: 81 mm

Concept de pana integrata: pana cu miscare paralela, fara frecare, lina, elimina deteriorarea flanse si defectarea bratului de actionare.

Design unic de pana cu blocare automata: fara riscul indoire si de alunecare din imbinare.

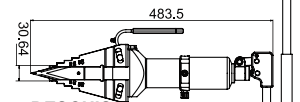
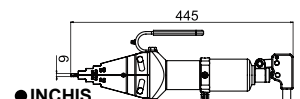
Necesita un spatiu de acces foarte mic de numai 6 mm (.24 in).

Numarul redus de piese mobile inseamna durabilitate sporita si intretinere redusa.

■ **Accesorii:**

bloc de siguranta

cutie pentru depozitare si transport



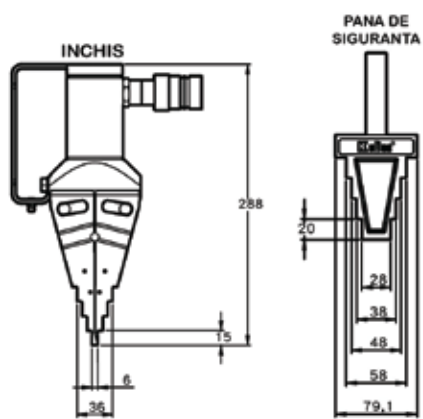
KuDos
Your Forever Working Partner.

K-DFS8 81 15,6 445 9000 - 10783.61

HYFS-8

Despartitor hidraulic

- concept integrat de pana fara frecare, miscarea lina si paralela a penei elimina deteriorarea flanse si deteriorarea bratului.
- design unic cu pene interbloctate: fara indoire la primul pas si risc de alunecare din articulatie.
- necesita un spatiu de acces foarte mic de numai 6 mm (.24 in)
- putine piese in miscare inseamna durabilitate si intretinere redusa.
- actionat de orice pompa hidraulica cu o presiune nominala a uleiului de 700 bari (10.000 psi).



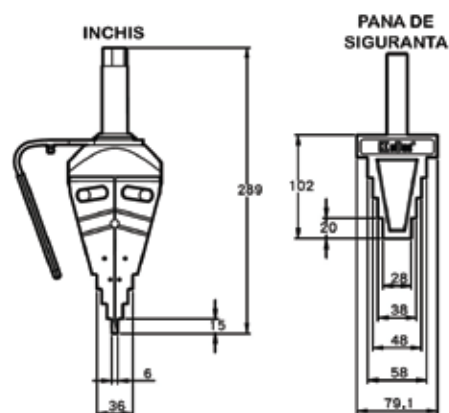
KuDos
Professional Hydraulic Tools

HYFS-8	81	16	8000	6541.80
Capacitate maxima de departare	81 mm			
Fora exercitata	10,1 tone			
Spatiu minim necsar	6 mm			
Greutate	8 kg			

MFS-8

Despartitor manual

- concept integrat de pana fara frecare, miscarea lina si paralela a penei elimina deteriorarea flanse si deteriorarea bratului.
- design unic cu pene interbloctate: fara indoire la primul pas si risc de alunecare din articulatie.
- necesita un spatiu de acces foarte mic de numai 6 mm (.24 in)
- putine piese in miscare inseamna durabilitate si intretinere redusa.



KuDos
Professional Hydraulic Tools

MFS-8	81	16	8000	6127.05
Capacitate maxima de departare	81 mm			
Fora exercitata	8 tone			
Spatiu minim necsar	6 mm			
Greutate	8 kg			

Clesti de taiere

Model Nr.	Forta de strangere (tone)	Cursa maxima (mm)	Greutate (kg)	Capacitate de taiere														
				Inima de canepa (mm)			Bara rotunda (mm)				Cabluri litate (mm)				Cabluri (mm)			
Clesti hidraulici cu actionare manuala				6x7	6x12	6x9	Bara de Cu moale	Bara de Al moale	Bara de otel moale	Bara din fier-beton	Cablu litat din Cu	Cablu litat din Al	ACSR	Ancora 1x7	Ancora 1x19	Cablu telefonic CCP	Cablu manta din plumb	Cablu sub-teran
HYSC-24	6,7	28,0	4,0	18	24	24	24	18	20	16	24	24	24	20	20			24
HYSC-32	25,4	38,0	9,3	32	32	32	32	32	25	25	32	32	32	32	32			32
HYSC-050	4,9	58,4	3,8						50		50	50				50		50
TC-085	5,6	90,8	5,1								28	38				85	85	50
HYSC-P85	5,0	91,5	5,1								28	38				85	85	50
Model Nr.	Forta de strangere (tone)	Cursa maxima (mm)	Greutate (kg)	Capacitate de taiere														
Capete de taiere				Inima de canepa (mm)			Bara rotunda (mm)				Cabluri litate (mm)				Cabluri (mm)			
				6x7	6x12	6x9	Bara de Cu moale	Bara de Al moale	Bara de otel moale	Bara din fier-beton	Cablu litat din Cu	Cablu litat din Al	ACSR	Ancora 1x7	Ancora 1x19	Cablu telefonic CCP	Cablu manta din plumb	Cablu sub-teran
HYSC-20HE	5,3	24,5	2,4	16	20	20	16				20	20	21	15	16			
HYSC-32HE	25,4	37,0	10,0	32	32	32	25			25	32	32	32	32	32			
HYSC-55HE	15,0	55,6	9,0	25	30	30	22			19	50	50	50	15	20			
HYCC-35HE	6,3	73,0	3,6															35
TC-085HE	5,6	90,4	5,1													85		85
HYCC-P85HE	5,0	91,5	7,2								28	38				85		
HYCC-P100HE	8,8	110,0	13,2								42	46				100		
HYCC-105HE	10,0	122,8	13,0								42	46				105		105
TC-120HE	10,6	129,6	13,0													120		120

Clesti de sertizare

Model Nr.	Forta de strangere (tone)	Cursa maxima (mm)	Actionare	Greutatea (kg)	Aplicatii		
Clesti hidraulici de sertizat cu actionare manuala					Papuci cu ureche de otel / conductori	Papuci cu ureche de Cu / conductori	Papuci cu ureche de Al / conductori
HYCP-185	5,2	10-15	simplic	2,5	(Se pot utiliza si bacuri BEKO)	10-185	mm ²
HYCP-240	5,2	10-15	simplic	2,8		10-240	mm ²
UCP-240	8,8	19	simplic	5,0		10-240	mm ²
PH-240	6,2	13	simplic	5,0	(Se pot folosi toate tipurile de bacuri Alcoa, Burndy, Klauke, T&B, si Blackburn de 12 tone)	pana la 240	mm ²
HYCP-2612	12,0	26	simplic	6,0	Bacurile tip U pot fi folosite cu adaptor reazem	pana la 400 mm ²	pana la 300 mm ²
UB-412	12,0	32	simplic	7,0		pana la 400 mm ²	pana la 300 mm ²
HYCP-4013	13,0	40	simplic	7,0		pana la 400 mm ²	pana la 300 mm ²
Model Nr.	Forta de strangere (tone)	Cursa maxima (mm)	Actionare	Greutatea (kg)	Aplicatii		
Capete hidraulice de sertizare					Papuci cu ureche de otel / conductori	Papuci cu ureche de Cu / conductori	Papuci cu ureche de Al / conductori
HYCP-2612HE	12,0	26	simplic	4,6	(Se pot folosi toate tipurile de bacuri Alcoa, Burndy, Klauke, T&B, si Blackburn de 12 tone)	pana la 400 mm ²	pana la 300 mm ²
UB-412HE	12,0	32	simplic	5,0		pana la 400 mm ²	pana la 300 mm ²
HYCP-4013HE	13,0	40	simplic			pana la 400 mm ²	pana la 300 mm ²
HYCP-15THE	15,0	50	simplic	7,0	Bacurile tip U pot fi folosite cu adaptor reazem	pana la 400 mm ²	pana la 300 mm ²
HYCP-630HE	23,0	50	simplic	5,6		pana la 630 mm ²	
HYCP-500HE	30,0	30	simplic	17,5		8 - 500 mm ²	30 - 590 mm ²
HYCP-451000HE	45,0	37	simplic	11,0		16 -	1000 mm ²
HYCP-60ST	55,0	38,5	simplic	22,0	pana la 30 mm	pana la	Φ 60 mm
HYCP-60D	55,0	38,5	dubla	23,0	pana la 30 mm	pana la	Φ 60 mm
HYCP-100ST	100,0	22	dubla	32,0	pana la 36 mm	pana la	Φ 76 mm