



# INSTRUMENTE DE MASURA SI CONTROL



## Gama complexa

Sunt disponibile mai multe modele: cu cadran de citire directa, cu declansare automata, cu frangere. Fiecare cheie dinamometrica este prevazuta cu un certificat de etalonare. Performantele cheilor dinamometrice UNIOR sunt superioare nomei ISO 6789



## Programul BMS

cuprinde chei dinamometrice electronice, surubelnite digitale, testere electronice de cuplu, traductoare de cuplu, chei de torsiune, multiplicatori de cuplu si accesorii.



## Programul Norbar

specialistul mondial in cupluri de moment, cu una din cele mai mari si moderne fabrici, dedicata exclusiv in designul, dezvoltarea si productia de scule dinamometrice si pentru masurare a cuplului.



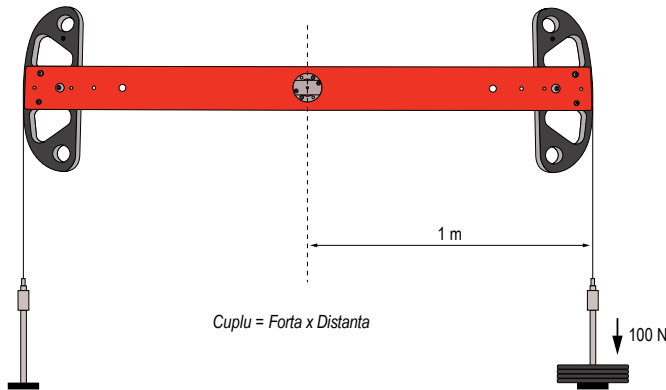
# INTRODUCERE IN DINAMOMETRIE

## Ce este momentul de torsiune?

Momentul de torsiune este orice forta sau sistem de forte care tinde sa provoace rotatia in jurul unei axe.

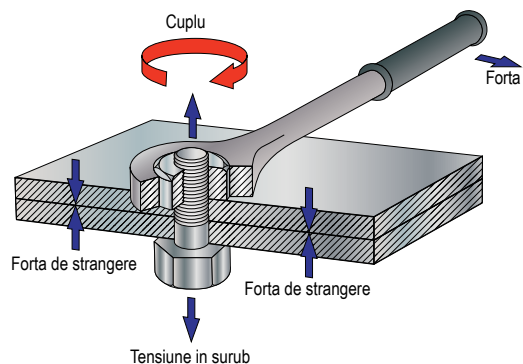
## Masurarea MOMENTULUI DE TORSIUNE

Imaginati-va ca cineva strange un surub folosind UN CAP DE CHEIE TUBULARA atasata la o bara lunga (m).  
Daca aplica 10 kg de forta (kgf) perpendicular pe bara, acestea vor produce un cuplu de  $10 \text{ kgf} \cdot \text{m}$  la axa (centrul surubului).  
Cu toate acestea, in sistemul de masurare S.I., forta este exprimata in Newtoni (N) mai degraba decat kgf.  
Conversia intre kgf si N este  $x \cdot 9.807$ , astfel incat persoana aplica un cuplu de  $98.07 \text{ N} \cdot \text{m}$ .



## Importanta controlului cuplului

Desi exista multe metode de imbinare a doua sau mai multe parti impreuna, usurinta de asamblare si dezasamblare furnizate prin elemente de fixare filetate le fac alegerea ideala pentru multe aplicatii.  
Obiectul unui dispozitiv de fixare filetat este de a prinde piesele impreuna cu o tensiune mai mare decat fortele exterioare care tinde sa le desparta. Surubul ramane apoi sub stres constant si este imun la oboseala. Cu toate acestea, daca tensiunea initiala este prea scazuta, sarcinile diferite actioneaza asupra surubului si acesta va esua rapid. Daca tensiunea initiala este prea mare, procesul de strangere poate provoca ruperea suruburilor.  
Astfel, fiabilitatea depinde de tensiunea initiala corecta. Cea mai practica modalitate de a asigura acest lucru este specificarea si controlul cuplului de strangere.



## Tensiunea boltului

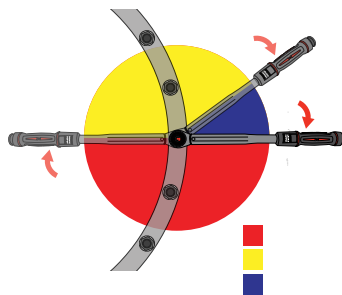
Atunci cand un ansamblu este fixat prin strangerea unei piulite si a unei suruburi, tensiunea indusa determina intinderea surubului. O forta egala actioneaza pentru a comprima piesele care sunt astfel stranse.  
Incarcarea probei unui surub, stabilita in mod normal prin test, este sarcina care incepe sa induca permanent set - cunoscut si ca punct de randament. De obicei, suruburile sunt stranse intre 75% si 90% din randament.

## Frecarea in imbinarea cu suruburi

Atunci cand un dispozitiv de fixare filetat este strans, tensiunea indusa duce la frecare sub capul surubului si in spire. Este general acceptat faptul ca pana la 50% din cuplul aplicat este utilizat pentru a depasi frecarea dintre capul surubului si suprafata de incovoiere si alte 30% pana la 40% se pierd de frecare in spire. Doar 10% din cuplul aplicat are ca rezultat o forta utila pentru tensionarea surubului.

Avand in vedere ca pana la 90% din cuplul aplicat se va pierde la frecare, rezulta ca orice modificare a coeficientului de frecare rezultat din diferentele de rugozitate a suprafetii si de lubrifiere poate avea un efect dramatic asupra relatiei cuplu-tensiune. Se pot face cateva puncte generale:

- Cele mai multe imbinari stranse de cuplu nu utilizeaza saibe deoarece utilizarea lor poate duce la miscarea relativa intre piulita si saiba sau saiba si suprafata articulatiei in timpul strangerii. Acest lucru are efectul de a schimba raza de frecare si, prin urmare, afecteaza relatia cuplu-tensiune. In cazul in care este necesara o fata mai mare a lagarului, pot fi utilizate piulite sau suruburi cu flansa. Daca se folosesc saibe, saibele tari care se potrivesc bine cu varful surubului confera frecarea mai mica si mai consistenta si trebuie, in general, sa fie preferate.
  - Degresarea elementelor de fixare ale peliculei de ulei de obicei prezenta pe ele, asa cum este furnizata, va reduce tensiunea pentru un cuplu dat si poate duce la forfecarea dispozitivului de fixare inainte de atingerea tensiunii dorite.
  - Lubrifiantii simpli, formulati din grafit, disulfura de molibden si ceruri, conduc la o frecare minima. Cu exceptia cazului in care se face o alocare a cuplului de strangere specificat, tensiunea indusa poate fi excesiva, determinand randamentul si ruperea surubului. Cu toate acestea, utilizate intr-un mod controlat, aceste lubrifianti servesc unui scop util in reducerea cuplului pentru a produce tensiunea dorita, ceea ce inseamna ca poate fi utilizata o unalta de strangere cu capacitate mai mica.
  - Din motive de aspect sau rezistenta la coroziune, dispozitivele de fixare pot fi placate. Aceste tratamente afecteaza coeficientul de frecare si, prin urmare, raportul cuplu vs. tensiune.
  - Frecarea este adesea introdusa deliberat in dispozitivul de fixare pentru a reduce posibilitatea de slabire din cauza vibratiilor. La stabilirea cuplului de strangere corect trebuie luate in considerare dispozitive precum piulitele de blocare.
- Ca ghidaj brut, cuplul de strangere calculat trebuie sa fie inmultit cu factorul din tabelul "Ghid de strangere controlata", in functie de tratamentul de suprafata si de lubrifiere.



Surubelnite si chei dinamometrice 111

Rulete, metre, rigle, ace de trasat 112

Nivele 114

Echere, raportoare, compase, dispozitive de trasare 116

Sublere, micrometre, comparatoare 121

Lere si sabloane 128

Lupe 131

Aparate duritate 132

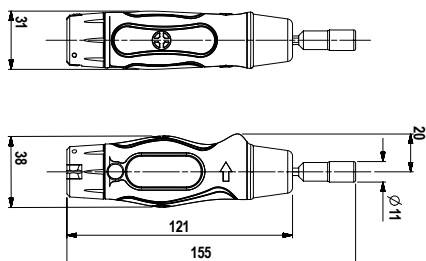
Refractometre 133



## TTs

### Surubelnita dinamometrica

- livrat cu un suport de biti hexagonali 1/4", pe o tija hexagonala de 4 mm
- reglare usoara a cuplului fara a fi nevoie de instrumente suplimentare
- sistem de blocare pentru a preveni dereglarea accidentala a cuplului stabilita
- precizia depaseste cerintele standardului ISO6789
- certificat de calibrare pentru sensul acelor de ceasornic
- surubelnita "aluneca" atunci cand se obtine cuplu, eliminand posibilitatea de "suprastrangere"
- maner confortabil si rezistent. Manerul este construit folosind doua materiale; un material de baza pentru rezistenta suprapus cu un maner moale pentru confort si rezistenta la alunecare
- biti inclusi in kit: TX10, TX15, TX20, HX2, HX2.5, HX3, HX4, HX5, PH1, PH2, SL3.0



Barcode	Accuracy	Scale	A	B	C	ØD	E	F	Weight	Price
13700	0.3-1.5	1/4"	155	121	38	11	20	31	240	1816.02
13701	0.6-3.0	1/4"	155	121	38	11	20	31	240	1816.02
13702	1.2-6.0	1/4"	155	131	38	11	20	31	240	1816.02



## IST-DS

### Surubelnita dinamometrica cu citire directa

- functionare in sensul acelor de ceasornic si invers acelor de ceasornic
- cu ceas indicator



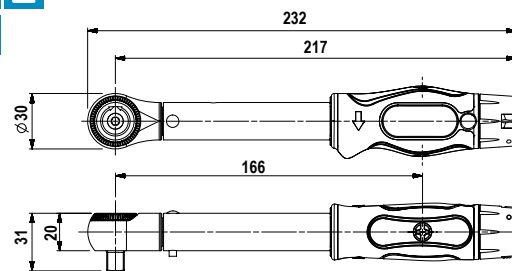
←INSIZE→

Barcode	Accuracy	Scale	Resolution	Resolution	Resolution	L	Weight	Price
IST-DS02	0.05-0.2	1/4"	±6%	±6%	0.005	125	170	2257.50
IST-DS05	0.1-0.5	1/4"	±6%	±6%	0.01	273	400	2236.50
IST-DS1	0.2-1.0	1/4"	±6%	±6%	0.02	273	400	2278.50
IST-DS2	0.5-2.0	1/4"	±6%	±6%	0.05	273	400	2278.50
IST-DS5	1.0-5.0	1/4"	±6%	±6%	0.05	273	400	2278.50

## TTi20

### Cheie dinamometrica 3/8" 4-20 Nm

- durabilitate ridicata pentru utilizare in orice mediu.
- scala micrometrica, reglaj rapid, precizie ridicata de reglaj.
- reglaj simplu prin rotirea inelului din capatul cheii.
- sistem de blocare, care evita dereglarea accidentala.
- maner confortabil, bi-component, din materiale rezistente la uzura si alunecare.
- scala rezistenta la uzura si agenti chimici.
- functionare doar in sens orar.
- precizie ±4% cf. ISO6789.
- furnizat cu un certificat de calibrare, care indeplineste cerintele ISO 6789-2: 2017
- lungime: 230 mm
- patrat de antrenare: 3/8"
- diametrul cichetului: 30 mm
- numar de dinti clichet: 72
- gradatii scala (N · m): 0,1
- gradatii scala (lbf · in): 10



Barcode	Accuracy	Scale	Resolution	Resolution	L	Rezolutie	Weight	Price
13831	3/8"	4 - 20	35 - 180	230	0.1 Nm	1S	1	1364.47

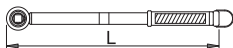
## Cheie dinamometrica cu reglaj si declansator

1/2"

- precizie: +/-3%
- scala micrometrica pentru reglari simple si precise
- reglare cu sistem de blocare pentru setarile cheii
- aplicarea momentului: in ambele sensuri, dar intotdeauna in directia indicata pe manerul cheii
- maner bimaterial din doua componente
- scala duala in lbf.ft si Nm

### Important

- nu folositi cheia dinamometrica pentru desurubare!
- aplicati momentul de torsiune numai in directia indicata pe stiker. Stikerul va indica sensul corect de strangere.
- intervalul dintre doua calibrari ale cheii este de 12 luni sau 5000 de strangeri de la data cumpararii.
- INTOTDEAUNA aduceti mecanismul de reglare la punctul de start cand terminati lucrul.
- cand momentul reglat este atins va rugam sa opriti actionarea cheii.
- cheia dinamometrica poate fi deteriorata daca instructiunile din manualul de utilizare nu sunt respectate.



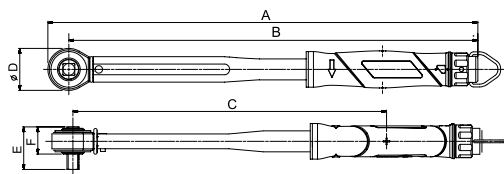
Barcode	■	L	■	■	■	■	■	■
626765	12 - 60	10 - 45	238	3/8"	700	1S	1	1367.38
626766	40 - 200	30 - 150	459	1/2"	1000	1S	1	1432.46
626767	60 - 340	50 - 250	679	1/2"	1550	1S	1	2269.51

## NorTorque®

### Cheie dinamometrica cu reglaj si declansator

1/2"

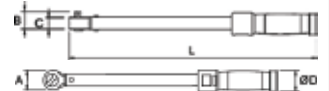
- precizie: +/-3%
- scala micrometrica pentru reglari simple si precise
- reglare cu sistem de blocare pentru setarile cheii
- aplicarea momentului: in ambele sensuri, dar intotdeauna in directia indicata pe manerul cheii
- maner bimaterial din doua componente
- scala duala in lbf.ft si Nm



Barcode	■	■	A	B	C	ØD	E	F	G	H	■	■	
130106	1/2"	60 - 340	45 - 250	784	690	643	52	89	304	45	28	3000	1813.64

## Cheie dinamometrica cu reglaj si declansator acuratete ±3%

- clichet reversibil cu 45 de dinti
- carcasa din otel aliat calit pentru rezistenta si durabilitate, rezultand un design mai subtire si usor
- citire usoara a momentului reglat



Barcode	■	Nm	Lb.ft	Lb.in	L	A	B	C	D	■	■
62951	1/4"	2.5-12	-	20-105	290	28	30	19	38	800	2206.50
62952	1/4"	4.0-20	-	30-180	290	28	30	19	38	800	2206.50
65871	1/4"	4.0-20	-	35-180	230	28	30	19	38	800	2206.50
62965	3/8"	6.0-30	-	50-250	320	37	40	25	38	900	2206.50
65872	3/8"	6.0-30	-	120-450	380	40	44	25	38	1300	1971.00
62953	3/8"	25-125	20-90	-	440	38	40	25	38	1300	1971.00
57686	1/2"	10.0-70	-	100-600	440	38	41	25	38	900	2206.50
62954	1/2"	25-125	20-90	-	440	38	44	25	38	1300	2084.92
65873	1/2"	25-125	-	350-1800	520	40	44	25	38	1400	2231.64
62963	1/2"	40-200	30-150	-	460	40	44	25	38	1400	2231.64
62968	1/2"	65-335	50-250	-	520	40	44	25	38	1500	2573.47
65918	1/2"	65-335	-	1000-3000	520	40	44	25	38	1500	2629.69
62983	1/2"	80-400	60-300	-	750	40	44	25	38	1900	4294.10
62969	3/4"	160-800	120-600	-	1040	60	66	39	38	8600	9901.94
62976	1"	200-1000	150-750	-	1040	72	82	39	38	8600	10521.44
62977	1"	300-1500	200-1100	-	1250	72	82	40	38	12000	15104.14
62978	1"	400-2000	300-1500	-	1250	72	82	40	38	12200	16398.76
62979	1"	600-3000	400-2200	-	1250	72	82	40	38	13200	22464.06

## 264

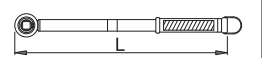
### Cheie dinamometrica cu declansator



- capul cu clichet reversibil
- aplicarea momentului intr-un singur sens si intotdeauna in directia indicata pe manerul cheii
- cheia lucreaza in sensul acelor de ceasornic si in sens invers acestora
- pentru actionare la stanga sau la dreapta
- nu lipseste semnalul la momentul prestabilit
- recalibrarea cheii se efectueaza la un interval de 12 luni de utilizare sau aproximativ 5000 de cicluri!
- in conformitate cu standardul ISO 6789
- scala dubla, Nm si Kg

### Important

- Nu folositi cheia dinamometrica pentru desurubare!
- Aplicati momentul de torsiune numai in directia indicata pe stiker. Stikerul va indica sensul corect de strangere.
- Intervalul dintre doua calibrari ale cheii este de 12 luni sau 5000 de strangeri de la data cumpararii.
- INTOTDEAUNA aduceti mecanismul de reglare la punctul de start cand terminati lucrul.
- Cand momentul reglat este atins va rugam sa opriti actionarea cheii.
- Cheia dinamometrica poate fi deteriorata daca instructiunile din manualul de utilizare nu sunt respectate.

Barcode	■	■	L	■	■	■	■
615485	1/4"	2 - 24	270	686	1S	1	538.85
615486	3/8"	5 - 110	360	1100	1S	1	470.49
615487	1/2"	28 - 210	465	1680	1S	1	538.85
615488	1/2"	35 - 350	640	2930	1S	1	763.93
615489	3/4"	70 - 560	840	5600	1S	1	1563.61
615490	3/4"	140 - 700	1070	8200	1S	1	2852.62
615491	1"	140 - 980	1220	8800	1S	1	3380.82

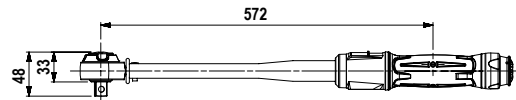
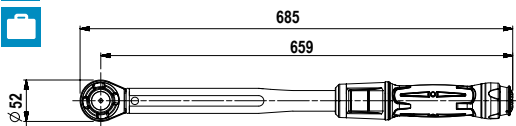


## PRO 340

### Cheie dinamometrica 1/2" 60-340 Nm

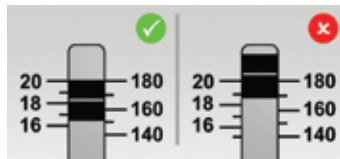
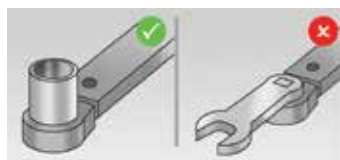
1/2"

- acuratete  $\pm 3\%$
- maner ergonomic cu o proportie ridicata de material moale, cu aderența ridicata
- materialul manerului și cadranul rezista tuturor substantelor chimice utilizate in industria auto și aeriana
- mecanismul de blocare push / pull este rapid și previne dereglarea accidentală
- cadran de afisare larg și lungime mare a scalei pentru o vizibilitate excelentă și o setare precisă
- unic pe o cheie dinamometrică, TimeStrip® ofera o indicatie vizuala a necesitatii de recalibrare a acesteia
- furnizat cu un certificat de calibrare, care indeplineste cerintele ISO 6789-2: 2017
- lungime: 685 mm
- patrat de antrenare: 1/2"
- numar de dinti clichet: 60
- tip de clichet: cap industrial „Ciuperca”
- diametrul clichetului: 51 mm
- gradatii scala (N · m): 5
- gradatii scala (lbf · ft): 2



				L	Rezolutie				
NB15006	1/2"	60 - 340	45 - 250	685	5 Nm	IS	1	2602.15	

### Utilizarea corecta a cheilor dinamometrice



## P 'INDUSTRIAL'

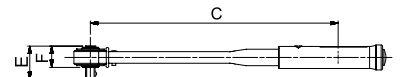
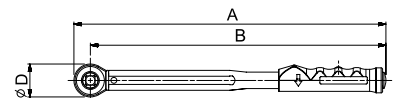
### Cheie dinamometrica industrialia tip "P" 3/4" - acuratete $\pm 3\%$

1/2"

- Cheile dinamometrice tip "P" sunt concepute pentru mediul de productie unde acestea sunt presetate și apoi utilizate pentru aplicatii particulare. Nu exista nici o scala, cheia trebuie sa fie reglata pe un dispozitiv de testare cuplu. Clichetul acestui model este proiectat cu robustete, rezistenta și durabilitate crescuta. Rezistenta inalta la uzura se datoreaza modelului patentat al dintilor. Patrutul de antrenare cu design robust, permite utilizarea cheii atat in sensul acelor de ceasomnic, cat și invers, prin detasarea patratului și re-introducerea pe cealalta parte a capului cu clichet.

Caracteristici:

- Precizia de  $\pm 3\%$  depaseste toate standardele internationale pentru chei dinamometrice
- Etichete colorate pentru a identificarea operatorului cheii, precum și pentru inregistrarea perioadei de calibrare.
- Sistemul de reglare este conceput pentru a descuraja modificarea neautorizata
- Fiecare cheie este livrata cu un certificat de calibrare in conformitate cu ISO 9000
- Se livreaza cu: cutie de depozitare din plastic și certificat de calibrare

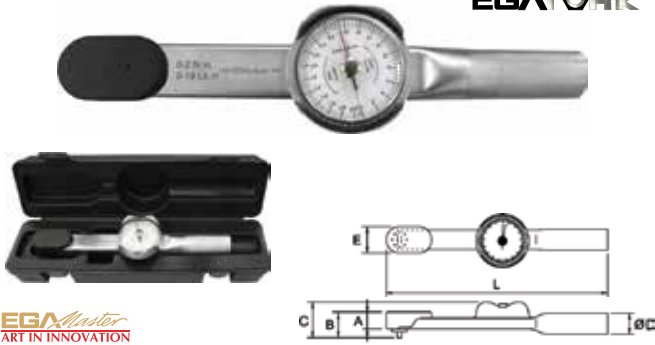


Barcode	Color	ISO 6789-2:2017	A	B	C	ØD	E	F	Price
13057	1/2"	60 - 300	662	641	577	52	46	29	2185.16
13056	1/2"	40 - 400	664	649	584	54	51	28	3044.30



**NOU****Cheie dinamometrica cu citire directa**

- doua ace, unul pentru presetare si altul pentru citire
- scala larga usor si clar de citit
- acuratete:  $\pm 3\%$

**EGATORIK****EGATORIK**  
ART IN INNOVATION

Barcode	Nm	in.lb / ft.lb	■	L	A	B	C	D	E	🔒	🔍
56930	0 - 2	0 - 18 in.lb	1/4"	310	26	28	50	30	38	600	<b>NOU</b> 2441.33
56931	0 - 8	0 - 75 in.lb	1/4"	310	26	28	50	30	38	600	<b>NOU</b> 2441.33
56932	0 - 20	0 - 175 in.lb	3/8"	310	26	31	55	30	38	600	<b>NOU</b> 2441.33
56933	0 - 50	0 - 35 ft.lb	3/8"	310	26	31	55	30	38	600	<b>NOU</b> 2441.33
56934	0 - 100	0 - 70 ft.lb	1/2"	480	26	45	55	30	38	900	<b>NOU</b> 4437.62
56935	0 - 200	0 - 150 ft.lb	1/2"	550	26	45	55	30	38	1000	<b>NOU</b> 4437.62
56936	0 - 350	0 - 250 ft.lb	1/2"	550	26	45	55	30	38	1000	<b>NOU</b> 4882.52
56937	0 - 800	0 - 600 ft.lb	3/4"	1190	31	55	65	50	65	6500	<b>NOU</b> 7866.32
56938	0 - 2000	0 - 1500 ft.lb	1"	1620	31	60	70	50	65	9000	<b>NOU</b> 17359.57

**IST-9WM****Cheie dinamometrica**

- in conformitate cu DIN 6789, ASME B107.300
- constructie din metal robusta si rezistenta

**INSPECTION CERTIFICATE****INSIZE**

Barcode	Nm	■	⌚	📏	L	🔒	🔍
IST-9WM12	2.5 - 12	1/4"	$\pm 4\%$	0.1	290	680	<b>981.75</b>
IST-9WM20	4 - 20	1/4"	$\pm 4\%$	0.1	290	680	<b>1134.00</b>
IST-9WM30	6 - 30	3/8"	$\pm 4\%$	0.2	318	820	<b>1017.45</b>
IST-9WM60	10 - 60	3/8"	$\pm 4\%$	0.5	318	960	<b>1039.50</b>
IST-9WM100	20 - 100	1/2"	$\pm 4\%$	0.5	443	1040	<b>1081.50</b>
IST-9WM125	25 - 125	1/2"	$\pm 4\%$	0.5	443	1040	<b>1039.50</b>
IST-9WM200	40 - 200	1/2"	$\pm 4\%$	1	468	1160	<b>1155.00</b>
IST-9WM335	65 - 335	1/2"	$\pm 4\%$	1	528	1300	<b>1239.00</b>
IST-9WM500	100 - 500	3/4"	$\pm 4\%$	2.5	855	5000	<b>5995.50</b>
IST-9WM800	160 - 800	3/4"	$\pm 4\%$	4	1055	5900	<b>6625.50</b>
IST-9WM1000	200 - 1000	3/4"	$\pm 4\%$	5	1055	5900	<b>6510.00</b>
IST-9WM1500	300 - 1500	1"	$\pm 4\%$	5	1260	9200	<b>11277.00</b>
IST-9WM2000	400 - 2000	1"	$\pm 4\%$	10	1260	9200	<b>11277.00</b>
IST-9WM3000	600 - 3000	1"	$\pm 4\%$	15	1260	10500	<b>14920.50</b>



1. Desurubati surubul de la baza ca sa eliberati surubul pentru ajustarea cuplului de strangere



2. Ajustati la cuplul de strangere stabilit

**IST-DW****Cheie dinamometrica cu citire directa**

- functionare in sensul acelor de ceasornic si invers acelor de ceasornic
- in conformitate cu DIN ISO 6789, ASME B107.300
- acuratete:  $\pm 3\%$

**INSPECTION CERTIFICATE****INSIZE**

Barcode	Nm	in.lb / ft.lb	■	Nm	L	🔒	🔍
IST-DW3D5	0.7 - 3.5	6 - 30 in.lb	1/4"	0.05	254	480	<b>1890.00</b>
IST-DW9	1.8 - 9	15 - 75 in.lb	1/4"	0.1	254	480	<b>1890.00</b>
IST-DW18	3.6 - 18	30 - 150 in.lb	3/8"	0.2	254	480	<b>1953.00</b>
IST-DW35	7 - 35	60 - 300 in.lb	3/8"	0.5	254	480	<b>1953.00</b>
IST-DW70	14 - 70	120 - 600 in.lb	3/8"	1	378	820	<b>2184.00</b>
IST-DW140	28 - 140	20 - 100 ft.lb	1/2"	2	546	1300	<b>2509.50</b>
IST-DW240	40 - 240	35 - 175 ft.lb	1/2"	3	546	1300	<b>2509.50</b>
IST-DW350	70 - 350	50 - 250 ft.lb	1/2"	2.5	546	1300	<b>2509.50</b>

**IST-PW****Cheie dinamometrica cu moment presetat**

- cuplul este presetat, pentru a preveni reglarea din greseala in timpul utilizarii
- cuplul este setat din fabrica inainte de livrare
- utilizatorii pot seta, de asemenea, cuplul cu instrumentul de reglare a cuplului si testerul digital de cuplu
- actionare numai in sensul acelor de ceasornic

**INSIZE**

Barcode	Nm	■	⌚	L	🔒	🔍
IST-PW12	2.5 - 12	1/4"	$\pm 3\%$	184	450	<b>1270.50</b>
IST-PW20	4 - 20	1/4"	$\pm 3\%$	184	450	<b>1270.50</b>
IST-PW30	6 - 30	3/8"	$\pm 3\%$	214	500	<b>1270.50</b>
IST-PW60	10 - 60	3/8"	$\pm 3\%$	255	560	<b>1312.50</b>
IST-PW125	25 - 125	3/8"	$\pm 3\%$	366	790	<b>1459.50</b>
IST-PW200	40 - 200	1/2"	$\pm 3\%$	457	1200	<b>1942.50</b>
IST-PW340	65 - 340	1/2"	$\pm 3\%$	691	1960	<b>2688.00</b>
IST-PW500	100 - 500	3/4"	$\pm 3\%$	910	2800	<b>5397.00</b>
IST-PW650	150 - 650	3/4"	$\pm 4\%$	910	2800	<b>6394.50</b>
IST-PW800	160 - 800	3/4"	$\pm 4\%$	1037	5000	<b>7434.00</b>
IST-PW1000A	200 - 1000	3/4"	$\pm 4\%$	1265	6000	<b>8295.00</b>
IST-PW1000B	200 - 1000	1"	$\pm 4\%$	1265	6000	<b>8442.00</b>



3. Insurubati la loc surubul de la baza pentru a fixa ajustarea cuplului.

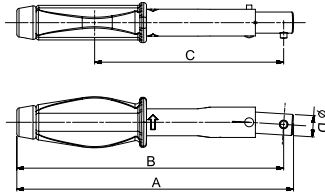


4. Ajustati si incepeti strangerea (in sensul cuplului prestabilit). Cand auziti semnalul audio (click), cuplul prestabilit a fost atins. Opriti strangerea.

**Cheie dinamometrica mecanica cu capete interschimbabile acuratete ±3%**

16mm

- cheie dinamometrica fara scala
- cuplu presetat reglabil doar cu ajutorul unui aparat de masurare a momentului de torsiune, sau un dispozitiv similar
- toate cheile dinamometrice NORBAR sunt proiectate si fabricate pentru a depasi standardele internationale: BS6703: 1988, ISO 6789: 1992 si USAGGG-W-00686-C (GSA-FSS)
- certificat de calibrare in conformitate cu ISO 9000
- versiunea tip "P" este menita sa descurajeze modificari neautorizate

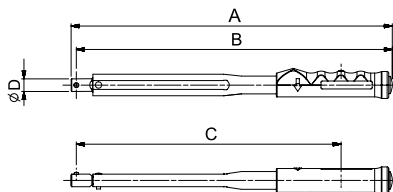


					A	B	C	ØD		
11090	16	1.0 - 20.0	10 - 180		210	199	143	16	400	1428.41

**Cheie dinamometrica mecanica cu capete interschimbabile acuratete ±3%**

16mm

- cheie dinamometrica fara scala, proiectata pentru liniile de productie unde vor fi setate pentru o anumita aplicatie
- cuplu presetat reglabil doar cu ajutorul unui aparat de masurare a momentului de torsiune, sau un dispozitiv similar
- toate cheile dinamometrice NORBAR sunt proiectate si fabricate pentru a depasi standardele internationale: BS6703: 1988, ISO 6789: 1992 si USAGGG-W-00686-C (GSA-FSS)
- certificat de calibrare in conformitate ISO 9000
- semnal inconfundabil atunci cand se ajunge la cuplul setat versiunea de tip "P" este menita sa descurajeze modificari



					A	B	C	ØD		
11167	16	8.0 - 60.0	5 - 45		288	277	212	16	550	1303.24
11143	16	20.0 - 100.0	15 - 80		315	317	252	16	600	1368.47
11144	16	40.0 - 200.0	40 - 200		405	399	334	16	780	1445.69

**Cheie dinamometrica industrialia 3/4"**

3/4"

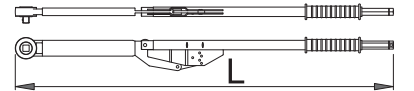
- constructia robusta ii confera o acuratete in rezultate, de +/-4% , chia in conditii grele de lucru
- fiecare cheie este livrata cu un certificat de calibrare in conformitate cu ISO 9000:2000
- unghiul mare de frangere imbunatateste acuratetea reducand posibilitatea de suprasarcina a momentului
- cama de control a mecanismului confera o frangere controlata care nu va permite balansul operatorului
- aplicarea momentului: in ambele sensuri, dar intotdeauna in directia indicata pe manerul cheii
- scala dubla N.m si lbf.ft
- in conformitate cu standardul ISO 6789

**Utilizare**

- echipament agricol
- sectorul de constructii
- industria grea
- constructia de masini
- industria de constructii navale
- industria aerospaciala
- nu folositi cheia dinamometrica pentru desurubare!

**Important**

- scula trebuie folosita cu o forta constanta si respectand instructiunile de utilizare
- aplicati momentul de torsiune numai in directia indicata pe stiker. Stikerul va indica sensul corect de strangere.
- intervalul dintre doua calibrari ale cheii este de 12 luni sau 5000 de strangeri de la data cumpararii.
- INTOTDEAUNA aduceti mecanismul de reglare la punctul de start cand terminati lucrul.
- cand momentul reglat este atins va rugam sa opriti actionarea cheii.
- cheia dinamometrica poate fi deteriorata daca instructiunile din manualul de utilizare nu sunt respectate



					L					
616802	3/4"	200 - 800	150 - 600	1140	9000	IS	1			6008.36
616803	3/4"	300 - 1000	200 - 750	1470	11000	IS	1			5889.51

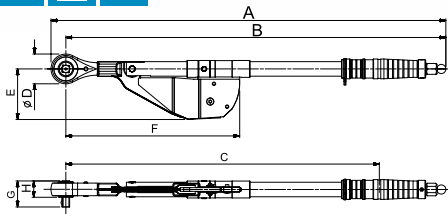


## 5AR

### Cheie dinamometrica industrialia

1/2"

- constructia robusta ii confera o acuratete in rezultate, de +/-4% , chiar in conditii grele de lucru
- fiecare cheie este livrata cu un certificat de calibrare in conformitate cu ISO 9000:2000
- unghiul mare de frangere imbunatateste acuratetea reducand posibilitatea de suprasarcina a momentului
- cama de control a mecanismului confera o frangere controlata care nu va permite balansul operatorului
- aplicarea momentului: in ambele sensuri, dar intotdeauna in directia indicata pe manerul cheii
- scala dubla N.m si lb.ft
- in conformitate cu standardul ISO 6789



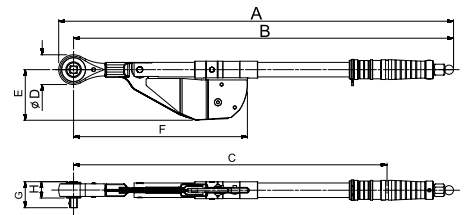
120118	3/4"	700-1500	500-1000	1382	1347	1267	69	73	911	55	35	10400	8410.93
120118.01	1"	700-1500	500-1000	1382	1347	1267	69	73	911	63	35	10400	8994.13

## 6AR

### Cheie dinamometrica industrialia 1"

1/2"

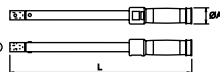
- constructia robusta ii confera o acuratete in rezultate, de +/-4% , chiar in conditii grele de lucru
- fiecare cheie este livrata cu un certificat de calibrare in conformitate cu ISO 9000:2000
- unghiul mare de frangere imbunatateste acuratetea reducand posibilitatea de suprasarcina a momentului
- cama de control a mecanismului confera o frangere controlata care nu va permite balansul operatorului
- aplicarea momentului: in ambele sensuri, dar intotdeauna in directia indicata pe manerul cheii
- scala dubla N.m si lb.ft
- in conformitate cu standardul ISO 6789



120120	1"	900-2000	700-1500	1802	1767	1687	69	73	1331	63	35	13000	15733.01
--------	----	----------	----------	------	------	------	----	----	------	----	----	-------	----------

### Cheie dinamometrica cu capete interschimbabile

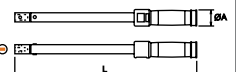
- angrenajul capului cu clichet este fabricat din Cr-V pentru rezistenta maxima
- afisaj dublu, mai mare si mai vizibil pentru o reglare a cuplului mai precisa si precisa
- scara Nm, lb.ft si Lb.in.
- maner ergonomic antiderapant
- sistem de blocare tip push
- cap reversibil cu clichet cu maneta de viteza
- acoperire: cromare oglinda
- cutie de transport individuala
- acuratete: 3%



56220	9x12	2,5 - 12	20-105 lb.in	280	38	500	1S	1	1737.14
56221	9x12	6 - 30	50-250 lb.in	300	38	600	1S	1	1737.14
56222	9x12	25 - 125	20-90 lb.ft	420	38	800	1S	1	1843.03

### Cheie dinamometrica cu capete interschimbabile

- angrenajul capului cu clichet este fabricat din Cr-V pentru rezistenta maxima
- afisaj dublu, mai mare si mai vizibil pentru o reglare a cuplului mai precisa si precisa
- scara Nm, lb.ft si Lb.in.
- maner ergonomic antiderapant
- sistem de blocare tip push
- cap reversibil cu clichet cu maneta de viteza
- acoperire: cromare oglinda
- cutie de transport individuala
- acuratete: 3%



56223	14x18	40 - 200	30-150 lb.ft	460	38	900	1S	1	1982.90
56224	14x18	80 - 400	60-300 lb.ft	700	38	1850	1S	1	3740.56



Mecanismul protejat extrem de rezistent la socuri mecanice, protejat împotriva prafului și intemperiei

Scala dubla ușor de citit  
Culori diferite pentru citirea măsurătorilor în Nm și ft.lb

Maner ergonomic bimaterial, foarte rezistent

Scala inelara cu reglaj fin pentru stabilirea cuplului



Gama largă de accesorii datorită sistemului de prindere.



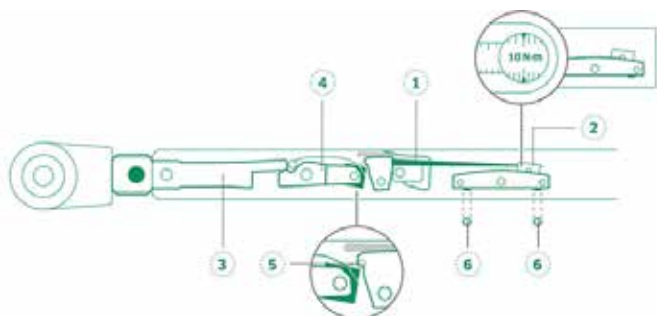
Reglare rapidă din exterior. Nu este necesară demontarea cheii.



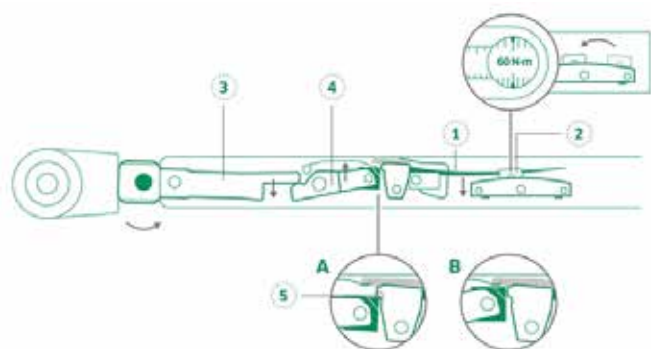
Reglare rapidă QuickSelect: trage, reglează, blochează. Toate aplicațiile cu un singur buton

## Cum funcționează sistemul de tije flexibile?

Acolo unde sarcina de lucru este zero, tija flexibilă (1) nu este preîncărcată. Utilizatorul mișcă glisiera de reglare (2) pentru a modifica poziția contra-lagărului – și, astfel, modifică lungimea efectivă a brațului de pârghie și preîncărcarea sau rezistența acestuia. Principiul fizic este, prin urmare, același ca și în cazul unui băț de lemn pe care doriți să-l îndoiți: dacă vă poziționați mâinile aproape de mijlocul bastonului, pârghia este scurtă și cu cât pârghia este mai scurtă, cu atât rezistența este mai mare și forța care trebuie aplicată. Dacă acum se aplică forța cheii dinamometrice, elementul de comutare din stânga (3) se înclină în jos și aplică forță elementului din dreapta (4), forțându-l în sus. Colțul elementului care se mișcă în sus vine în contact cu colțul camei de declanșare (5).



Pentru a depăși rezistența creată de tija flexibilă (1), va fi necesară o forță specifică, care depinde de cuplul care a fost setat. De îndată ce acest punct a fost atins, elementul de comutare (4) își va putea continua deplasarea în sus și va produce atât un semnal sonor, cât și unul tactil. De îndată ce utilizatorul încetează să aplice forță, toate componentele revin automat la pozițiile lor neîncărcate nu este necesară resetarea manuală la »0«.

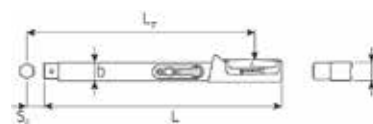


1. Tijă flexibilă
2. Setarea deplasării
3. Element de comutare din stânga
4. Element de comutare din dreapta
5. Cam de declanșare
6. Punct de reglare/șurub de fixare pentru valoarea nominală
7. Punct de reglare/șurub de fixare pentru cea mai mică valoare

## 730 QUICK

### Cheie dinamometrică Service cu tija flexibilă și capete interschimbabile MANOSKOP®

- setare rapidă a cuplului
- click-type: la atingerea momentului de torsiune dorit decuplarea se face automat și este semnalizată printr-un click.
- sistemul de măsurare se află în sarcină numai la aplicarea forței (nu este necesară o resetare manuală - la zero - pentru scoaterea de sub tensiune a sistemului de măsurare). Orice forță aplicată suplimentară după "click" sau în direcția opusă de rotație nu va deteriora mecanismul de măsurare
- când valoarea cuplului pre-setat este atinsă, cheia decuplează și indică acest lucru.
- prindere de siguranță QuickRelease (dimensiuni 5-65)
- reglare rapidă datorită manetei de blocare din maner (dimensiunile 5-65)
- maner rezistent la impact, uleiuri, grasimi, benzina, lichide de frână, Skydrol.
- lupa integrată în fereastra afisajului
- semnal dual de oprire
- scala de citire dubla (Nm / FtLb) - eroare de indicație ± 4%
- certificat în conformitate cu DIN EN ISO 6789-2: 2017
- afișare valoare deviere ± 4%



Barcode	Min Nm	Max Nm	L	Lp	Antrenare	Scale	Price
SW 50184005	6 - 50	5 - 36	370	936	9x12	1	2493.05
SW 50184010	20 - 100	15 - 72,5	370	936	9x12	1	2646.81
SW 50184020	40 - 200	30 - 145	455	1310	14x18	1	3013.90
SW 50184030	60 - 300	50 - 220	520	1400	14x18	1	3329.80
SW 50184040	80 - 400	60 - 300	590	1540	14x18	1	4388.48
SW 50184065	130 - 650	100 - 480	875	3192	14x18	1	6505.83
SW 50184565	130 - 650	100 - 480	897	4104	22x28	1	6693.75

NOU

### Cheie dinamometrica cu capete interschimbabile

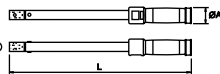
24x32

- angrenajul capului cu clichet este fabricat din Cr-V pentru rezistenta maxima
- afisaj dublu, mai mare si mai vizibil pentru o reglare a cuplului mai precisa si precisa
- scara Nm, lb.ft si Lb.in.
- maner ergonomic antiderapant
- sistem de blocare tip push
- cap reversibil cu clichet cu manetă de viteza
- acoperire: cromare oglinda
- cutie de transport individuala
- acuratete: 3%



EGAMaster  
ART IN INNOVATION

EGATORIK



Barcode	Color	Scale	Range	L	A	Weight	Material	Accessories	Price
56225	24x32	100-500	80-400	700	38	2800	1S	1	7048.72
62946	24x32	120-800	80-600	1040	38	4900	1S	1	8045.90
62947	24x32	200-1000	150-750	1040	38	4900	1S	1	9283.85

NOU

### Cheie dinamometrica cu capete interschimbabile

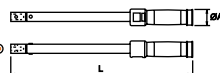
27x36

- angrenajul capului cu clichet este fabricat din Cr-V pentru rezistenta maxima
- afisaj dublu, mai mare si mai vizibil pentru o reglare a cuplului mai precisa si precisa
- scara Nm, lb.ft si Lb.in.
- maner ergonomic antiderapant
- sistem de blocare tip push
- cap reversibil cu clichet cu manetă de viteza
- acoperire: cromare oglinda
- cutie de transport individuala
- acuratete: 3%



EGAMaster  
ART IN INNOVATION

EGATORIK



Barcode	Color	Scale	Range	L	A	Weight	Material	Accessories	Price
56494	27x36	300-1500	200-1100	1250	38	11000	1S	1	15586.51
56495	27x36	400-2000	300-1500	1250	38	11000	1S	1	16962.26
56496	27x36	600-3000	400-2200	1250	38	12000	1S	1	22463.83

NOU

### Cheie dinamometrica cu capete interschimbabile

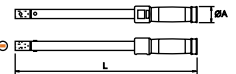
16

- angrenajul capului cu clichet este fabricat din Cr-V pentru rezistenta maxima
- afisaj dublu, mai mare si mai vizibil pentru o reglare a cuplului mai precisa si precisa
- scara Nm, lb.ft si Lb.in.
- maner ergonomic antiderapant
- sistem de blocare tip push
- cap reversibil cu clichet cu manetă de viteza
- acoperire: cromare oglinda
- cutie de transport individuala
- acuratete: 3%



EGAMaster  
ART IN INNOVATION

EGATORIK



Barcode	Color	Scale	Range	L	A	Weight	Material	Accessories	Price
66001	16	2,5-12	20-105 Lb.in	285	38	440	1S	1	2338.42
66002	16	6,0-30	50-250 Lb.in	300	38	580	1S	1	2338.42
66003	16	10-60	9,0-45 Lb.ft	370	38	750	1S	1	2392.03
66004	16	40-200	30-150 Lb.ft	450	38	920	1S	1	2669.32
66005	16	65-335	50-250 Lb.ft	510	38	1060	1S	1	2856.86
66006	16	80-400	60-300 Lb.ft	635	38	1850	1S	1	7965.81

NOU

### Cheie dinamometrica cu capete interschimbabile

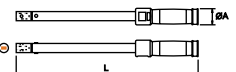
22

- angrenajul capului cu clichet este fabricat din Cr-V pentru rezistenta maxima
- afisaj dublu, mai mare si mai vizibil pentru o reglare a cuplului mai precisa si precisa
- scara Nm, lb.ft si Lb.in.
- maner ergonomic antiderapant
- sistem de blocare tip push
- cap reversibil cu clichet cu manetă de viteza
- acoperire: cromare oglinda
- cutie de transport individuala
- acuratete: 3%



EGAMaster  
ART IN INNOVATION

EGATORIK



Barcode	Color	Scale	Range	L	A	Weight	Material	Accessories	Price
66007	22	200-1000	150-750 Lb.ft	990	38	4200	1S	1	14928.57

## 730N

Cheie dinamometrica cu capete interschimbabile  
MANOSKOP®

- dreptunghi de antrenare 9x12 mm sau 14x18 mm
- capetele interschimbabile (usor ajustabile, nu necesita dezamblarea dispozitivului) pot si folosite si la aplicarea cuplului de forta in sens antiorar
- cheie electronica cu capete interschimbabile cu masurare rapida, presetare exacta datorita optiunii de selectare rapida (QuickSelect)
- semnal de oprire prin dubla avertizare sonora
- scala dubla cu marcaje colorate diferit pentru N m/ft.lb si ft.lb/inch.lb.
- se livreaza cu certificat de verificare emis de producator
- precizie de masurare  $\pm 3\%$



SW	Antrenare	L	Antrenare	Antrenare	Antrenare	Antrenare	Antrenare	Antrenare
SW 50181102	- 4 - 20	40-180 in·lb	275	737	9x12	1	2646.81	
SW 50181005	- 10 - 50	7-37 ft·lb	330	831	9x12	1	2715.13	
SW 50181010	- 20 - 100	15 - 75 ft·lb	386	988	9x12	1	3030.95	
SW 50181012	- 25 - 130	20 - 95 ft·lb	421	1128	14x18	1	3210.20	
SW 50181020	- 40 - 200	30 - 150 ft·lb	467	1264	14x18	1	3457.92	
SW 50181040	- 80 - 400	60 - 300 ft·lb	607	1655	14x18	1	5037.38	
SW 50181065	- 130 - 650	100 - 480 ft·lb	890	3231	14x18	1	7513.31	
SW 50181080	- 160 - 800	120 - 600 ft·lb	1178	4825	22x28	1	9741.74	NOU
SW 50181100	- 200 - 1000	150 - 750 ft·lb	1363	5000	22x28	1	12166.55	NOU

## IST-11WM

## Cheie dinamometrica cu capete interschimbabile

- functionare numai in sensul acelor de ceasornic
- in conformitate cu DIN ISO 6789, ASME B107.300
- constructie integral metalica, robusta si durabila



←INSIZE→

IST	Antrenare	L	Antrenare	Antrenare	Antrenare	Antrenare	Antrenare	Antrenare
IST-11WM12	- 2.5 - 12	$\pm 4\%$ 0.05	284	580	9x12	1	1270.50	
IST-11WM30	- 6 - 30	$\pm 4\%$ 0.1	303	720	9x12	1	1302.00	
IST-11WM60	- 10 - 60	$\pm 4\%$ 0.5	372	860	9x12	1	1333.50	
IST-11WM125	- 25 - 125	$\pm 4\%$ 0.5	427	940	9x12	1	1113.00	
IST-11WM200	- 40 - 200	$\pm 4\%$ 1	460	1060	14x18	1	1480.50	
IST-11WM335	- 65 - 335	$\pm 4\%$ 1	520	1200	14x18	1	1606.50	

## IST-SD

## Surubelnita dinamometrica digitala

- functionare in sensul acelor de ceasornic si invers acelor de ceasornic
- unitati: cN.m, in.lb, kg.cm
- valoarea cuplului tinta poate fi setata, cu alarma sonora si vizuala:
  - lumina LED verde aprinsa si sunet cand valoarea este de 90% -100% din cuplul tinta
  - LED-ul rosu aprins si sunet atunci cand se atinge valoarea cuplului tinta
- oprire automata in 5 minute fara nicio operatie
- alimentare: 1 x AAA



←INSIZE→

IST	Antrenare	L	Antrenare	Antrenare	Antrenare	Antrenare	Antrenare	Antrenare
IST-SD50	10-50	1/4"	$\pm 3\%$	$\pm 4\%$	0.1	193	190	3622.50
IST-SD200	40-200	1/4"	$\pm 2.5\%$	$\pm 3.5\%$	0.1	203	200	3622.50
IST-SD400	80-400	1/4"	$\pm 2.5\%$	$\pm 3.5\%$	0.1	203	200	3622.50

## IST-WP

## Cheie dinamometrica digitala

- functionare in sensul acelor de ceasornic si invers acelor de ceasornic
- unitati: cN.m, in.lb, kg.cm
- mod de lucru Peak si Track
- valoarea cuplului tinta poate fi setata, cu alarma sonora si vizuala:
  - lumina LED verde aprinsa si sunet cand valoarea este de 90% -100% din cuplul tinta
  - LED-ul rosu aprins si sunet atunci cand se atinge valoarea cuplului tinta
- oprire automata in 5 minute fara nicio operatie
- maner antialunecare
- protectie la suprasarcina (la atingerea de 110% din cuplul maxim)
- alimentare: 1 x AAA



←INSIZE→

IST	Antrenare	L	Antrenare	Antrenare	Antrenare	Antrenare	Antrenare	Antrenare
IST-WP6	1.2 - 6	1/4"	$\pm 3\%$	$\pm 4\%$	0.001	260	430	-
IST-WP20	4 - 20	1/4"	$\pm 3\%$	$\pm 4\%$	0.01	260	430	2992.50



**Set surubelnita dinamometrica TORSIOTRONIC 29 piese**

- indicarea si declansarea electromecanica
- clichet integrat cu 80 de dinți pentru un unghi de lucru de numai 4,5° și astfel o lucru deosebit de fin gradat - ideal pentru conexiuni cu șuruburi greu accesibile după eliberare, mecanismul de alunecare împiedică depășirea neintenționată a cuplului de strângere stabilit și strângerea excesivă a șurubului
- afișare clară a tuturor informațiilor relevante pe un afișaj color OLED luminos și care economisește baterie - care poate fi citit din aproape orice unghi
- evaluarea vizuală a strângerii șuruburilor prin intermediul culorilor semaforului din afișaj și LED-urilor laterale
- afișare în diferite limbi
- durată lungă de viață a bateriei cu modul standby de economisire a bateriei. Bateriile pot fi schimbate rapid și ușor.
- stochează până la 2.500 de operații și secvențe de înșurubare pentru citire și documentare ulterioară pe PC prin interfața micro-USB integrată
- cuplul țintă și toleranțele pentru evaluarea valorii măsurate pot fi setate individual
- perioadă scurtă de pregătire datorită elementelor de operare aproape auto-explicative și unei structuri de meniu ușor de înțeles
- trei moduri de operare (Click, Track, Peak Hold)
- semnal de oprire optic, acustic și haptic
- mânerul cu bile optimizat ergonomic permite lucrul fără oboseală și este rezistent la uleiuri, grăsimi, combustibili, lichide de frână și Skydrol
- cu pătrat exterior de 1/4" (6,3 DIN 3120/ISO 1174-1) pentru a găzdui prize de 1/4"
- cu pătrat interior de 1/4" la capătul mânerului (6,3 DIN 3120/ISO 1174-1) pentru a găzdui un mâner transversal de 1/4"
- unități de măsură: cN-m, N-m, ft-lb, in-lb, in-oz
- set livrare: Software SENSOMASTER 4, cablu USB, suport pentru biți, mâner în cruce (10)
- livrat cu baterie litiu 3,6 V, tip 18650, ambalat conform UN 3480
- certificat conform DIN EN ISO 6789-2:2017
- abaterea afișajului ± 4



SW 96510000	1/4"	1-10	0,7-7,3 ft-lb	420	575	1/4"	1	14275.38
-------------	------	------	---------------	-----	-----	------	---	----------

- 1 Surubelnita dinamometrica Electromecanica Nr.TORSIOTRONIC 10 100-1000 cN-m 1/4".
- 1 CD SENSOMASTER 4
- 1 saiba izolatoare
- 1 maner in cruce 1/4" cu piesa de glisare L. 250 mm
- 1 insert cheie tubular 1/4" cu hexagon nr. 40 SW 4; 5; 5,5; 6; 7; 8; 9; 10 mm
- Inserții de șurubelnită cu 3 biți de 1/4" pentru șuruburi cu cap încrucișat PH1; PH2, PH3
- Inserții de șurubelnită cu 3 biți 1/4" pentru șuruburi cu cap în cruce PZ1; PZ2, PZ3
- 4 inserturi INHEX 1/4" Nr. 44 K: SW 3; 4; 5; 6 mm
- 5 biți de șurubelnită 1/4" pentru șuruburi TORX® din interior nr. 44 KTX: T8; T9; T10; T15; T20
- 5 biți de șurubelnită 1/4" pentru șuruburi TORX® interioare cu gaura nr. 44 KTXB: T8; T9; T10; T15; T20
- 1 suport bit 1/4" L.25mm
- 1 șurubelnită decalată TORX® nr. 10766 T8
- 1 cablu de conectare USB
- 1 baterie litiu-ion

**721QR/20/3/1 Quick**

**Set strangere roți**

- cheie dinamometrica 40-200 N-m cu clichet QR de 1/2", cu chei tubulare pentru roți Nr. 51IMP K, 17 mm (verde), 19 mm (albastru), 20,8 mm (rosu), extensie 130 mm, 96507214
- setul la indemana contine toate instrumentele de care aveti nevoie pentru schimbarea rapida si uoara a anvelopelor
- nu este nevoie sa setati cheia dinamometrica inapoi la „0” – valoarea de strangere poate ramane permanent setata datorita sistemului brevetat de eliberare cu uzura redusa cu tija flexibila



SW 96507214	40-200	30-150	560x95x75	920			1	5703.32
-------------	--------	--------	-----------	-----	--	--	---	---------

- 1 MANOSKOP® No 721QR/20 Quick, 40-200 N-m, 30 - 150 ft-lb, cu clichet QuickRelease reversibil, 1/2"
- 3 capete tubulare de impact pentru roți nr. 51IMP K, dimensiuni 17 (verde), 19 (albastru), 21 mm (rosu)

**Set cheie dinamometrica SENSOTORK® 701/32/1**

- design foarte subțire și compact pentru cupluri mici de la 1 N-m
- unități de măsură: N-m, cN-m, ft-lb, in-lb
- măsurare independentă de punctul de aplicare a forței
- funcții suplimentare cu software-ul SENSOMASTER 4
- livrat cu baterie litiu 3,6 V, tip 14500
- calibrare cu dispozitivul de calibrare perfectControl nr. 7794 sau sistemul de calibrare nr. 7706.
- cu certificat
- acuratețe: ± 4



SW 96090005	1/4"	1-20	0,7-15 ft-lb	320	920	1/4"	1	5703.32
-------------	------	------	--------------	-----	-----	------	---	---------

- 1 cheie dinamometrică nr. 701/2, 1-20 N-m, 1/4"
- Inserții pentru chei tubulare de 11 1/4" nr. 40, SW 4; 5; 5,5; 6; 7; 8; 9; 10; 11; 12; 13 mm
- Prelungire QuickRelease 1 1/4" L. 54 mm
- 1 suport bit nr. 412
- 3 biți pentru șuruburi Phillips Nr. 1221-1223, PH1; PH2; PH3
- 3 biți pentru șuruburi Phillips Nr. PZ1221-1223, PZ1; PZ2; PZ3
- 4 biți pentru șuruburi cu cap hexagonal nr. 13011304, SW 4; 5; 6; 8 mm
- 7 biți pentru șuruburi interne TORX® Nr. 1414-1420, T10; T15; T20; T25; T27; T30; T40
- 1 cablu USB nr.7754, mufa USB-A la mufa Micro-B

**730R/40/32 Quick**

**Set chei dinamometrice MANOSKOP® Quick**

- click-type
- elementul de măsurare este doar sub sarcină în timp ce se aplică forța, nu este necesară resetarea manuală la zero
- suport pentru unelte interschimbabile de inserție/carcasă
- blocare de siguranță QuickRelease
- setare rapidă datorită manetei de blocare cu acțiune ușoară din mâner
- dispozitiv de reglare anti-alunecare, proiectat ergonomic, cu o locașă pentru degetul mare
- maner convex optimizat pentru lucru fără efort
- semnal dublu de oprire
- poate fi aplicat fie pentru strângerea în sensul acelor de ceasornic, fie în sens invers acelor de ceasornic prin răsturnarea inserțiilor
- cu certificat
- valoarea abaterii afișajului ± 4%



SW 96502053	80 - 400	480x240x60		9739			1	14505.91
-------------	----------	------------	--	------	--	--	---	----------

- 1 Service-MANOSKOP® No 730/40 Quick, 80-400 N-m
- 1 clichet nr. 735/20, reversibil, 1/2"
- 1 clichet nr. 734/20, 1/2"
- 7 capete chei fixe 731/40: 13; 15; 17; 19; 22; 27; 30 mm
- 1 cap cheie fixa nr. 3731/40, 24 mm
- 7 capete chei inelare Nr 732/40: 13; 15; 17; 19; 22; 24; 27 mm
- 10 capete tubulare 12 laturi nr 50: 13; 14; 15; 17; 19; 22; 24; 27; 30; 32 mm
- 4 accesorii, 1/2"
- 1 antrenor in T nr 506
- 1 prelungitor nr 509/10, 255 mm
- 1 prelungitor nr 509/5, 130 mm
- 1 prelungitor nr 509/2, 55 mm

**Cheie dinamometrica digitala scurta**

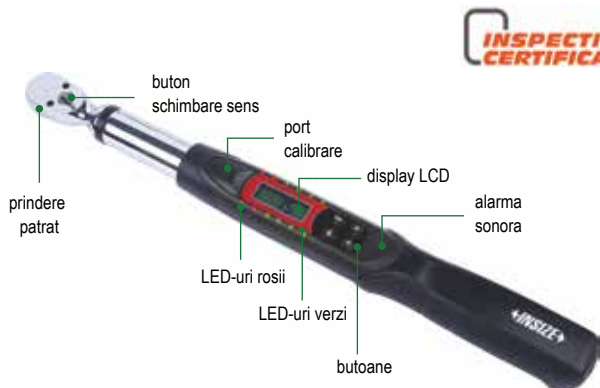
- functionare in sensul acelor de ceasornic si invers acelor de ceasornic
- unitati: cN.m, in.lb, kg.cm
- mod de lucru Peak si Track
- valoarea cuplului tinta poate fi setata, cu alarma sonora si vizuala:
  - lumina LED verde aprinsa si sunet cand valoarea este de 90% -100% din cuplul tinta
  - LED-ul rosu aprins si sunet atunci cand se atinge valoarea cuplului tinta
- oprire automata in 5 minute fara nicio operatie
- maner antialunecare
- protectie la suprasarcina (la atingerea de 110% din cuplul maxim)
- alimentare: 1 x AAA



IST-WS30	6 - 30	1/4"	±3%	±4%	0.01	215	750	2814.00
IST-WS30A	6 - 30	3/8"	±3%	±4%	0.01	215	830	2814.00
IST-WS60	12 - 60	3/8"	±3%	±4%	0.01	225	917	2887.50
IST-WS85	17 - 85	3/8"	±3%	±4%	0.1	271	1000	2992.50

**Cheie dinamometrica digitala**

- functionare in sensul acelor de ceasornic si invers acelor de ceasornic
- unitati: cN.m, in.lb, kg.cm
- mod de lucru Peak si Track
- valoarea cuplului tinta poate fi setata, cu alarma sonora si vizuala:
  - lumina LED verde aprinsa si sunet cand valoarea este de 90% -100% din cuplul tinta
  - LED-ul rosu aprins si sunet atunci cand se atinge valoarea cuplului tinta
- oprire automata in 5 minute fara nicio operatie
- maner antialunecare
- protectie la suprasarcina (la atingerea de 110% din cuplul maxim)
- alimentare: 2 x AA



IST-W30A	6-30	1/4"	±2%	±3%	0.01	390	830	2698.50
IST-W135A	27-135	3/8"	±2%	±3% <td>0.1</td> <td>415</td> <td>950</td> <td>2793.00</td>	0.1	415	950	2793.00
IST-W200A	40-200	1/2"	±2%	±3% <td>0.1</td> <td>530</td> <td>1400</td> <td>3213.00</td>	0.1	530	1400	3213.00
IST-W340A	68-340	1/2"	±2%	±3% <td>0.1</td> <td>650</td> <td>1600</td> <td>3423.00</td>	0.1	650	1600	3423.00
IST-W500A	100-500	3/4"	±2.5%	±3.5% <td>0.1</td> <td>950</td> <td>2100</td> <td>8064.00</td>	0.1	950	2100	8064.00
IST-W850A	170-850	3/4"	±2.5%	±3.5% <td>0.1</td> <td>1220</td> <td>2550</td> <td>9450.00</td>	0.1	1220	2550	9450.00
IST-W1200A	240-1200	1"	±2.5%	±3.5% <td>1.0</td> <td>1800</td> <td>13000</td> <td>15519.00</td>	1.0	1800	13000	15519.00
IST-W1500A	300-1500	1"	±2.5%	±3.5% <td>1.0</td> <td>1800</td> <td>13000</td> <td>17388.00</td>	1.0	1800	13000	17388.00
IST-W2000A	400-2000	1"	±2.5%	±3.5% <td>1.0</td> <td>1800</td> <td>14000</td> <td>20674.50</td>	1.0	1800	14000	20674.50

**Cheie dinamometrica cu afisaj electronic 1/4" 1,5-30 Nm**

1/2"

- avertizare atingere cuplul setat: sonor + 12 LED-uri
- modul de functionare: Peak hold / Track
- selectie unitate: N-m, in-lb, ft-lb, kg-cm
- tip cap: cap interschimbabil
- numar de dinti clichet: 52
- baterii: AA x 2 bucati
- durata de viata a bateriei (functionare continua): 110 ore
- durata de viata a bateriei (standby): 1 an
- capacitate memorie: 250 masuratori
- 10 setari cuplu prestabilite
- temperatura de functionare: -10°C ~ 60°C
- temperatura de depozitare: -20°C ~ 70°C
- umiditate: pana la 90% fara condens
- test la cadere: 1 m
- test vibratii: 10G
- garantie: 10.000 cicluri / un an
- etalonari online
- certificat de compatibilitate electromagnetica
- acuratete CW: +/-2%, CCW: +/-3%
- posibilitate de conectare la PC



627575	1/4"	1.5 - 30	1.11 - 22.12	390	0.01 Nm	Rezolutie	Antrenare	9x12	1	2131.80
--------	------	----------	--------------	-----	---------	-----------	-----------	------	---	---------

**Cheie dinamometrica cu afisaj electronic 1/2" 6,8-135 Nm**

1/2"

- avertizare atingere cuplul setat: sonor + 12 LED-uri
- modul de functionare: Peak hold / Track
- selectie unitate: N-m, in-lb, ft-lb, kg-cm
- tip cap: cap interschimbabil
- numar de dinti clichet: 52
- baterii: AA x 2 bucati
- durata de viata a bateriei (functionare continua): 110 ore
- durata de viata a bateriei (standby): 1 an
- capacitate memorie: 250 masuratori
- 10 setari cuplu prestabilite
- temperatura de functionare: -10°C ~ 60°C
- temperatura de depozitare: -20°C ~ 70°C
- umiditate: pana la 90% fara condens
- test la cadere: 1 m
- test vibratii: 10G
- garantie: 10.000 cicluri / un an
- etalonari online
- certificat de compatibilitate electromagnetica
- acuratete CW: +/-2%, CCW: +/-3%
- posibilitate de conectare la PC



627576	1/2"	6.8 - 135	5.0 - 99.5	410	0.01 Nm	Rezolutie	Antrenare	9x12	1	2265.57
--------	------	-----------	------------	-----	---------	-----------	-----------	------	---	---------

### Cheie dinamometrica cu afisaj electronic 1/2" 10-200 Nm

1/2"

- avertizare atingere cuplul setat: sonor + 12 LED-uri
- modul de functionare: Peak hold / Track
- selectie unitate: N-m, in-lb, ft-lb, kg-cm
- tip cap: cap interschimbabil
- numar de dinti clichet: 52
- baterii: AA x 2 bucati
- durata de viata a bateriei (functionare continua): 110 ore
- durata de viata a bateriei (standby): 1 an
- capacitate memorie: 250 masuratori
- 10 setari cuplu prestabilite
- temperatura de functionare: -10°C ~ 60°C
- temperatura de depozitare: -20°C ~ 70°C
- umiditate: pana la 90% fara condens
- test la cadere: 1 m
- test vibratii: 10G
- garantie: 10.000 cicluri / un an
- etalonari online
- certificat de compatibilitate electromagnetic
- acuratete CW: +/-2%, CCW: +/-3%
- posibilitate de conectare la PC



UNIOR

Barcode	Size	Range	Accuracy	Resolution	Calibration	Accessories	Weight
627577	1/2"	10 - 200	7.4 - 147.5	410	0.01 Nm	14x18 1	2399.67

### Cheie dinamometrica cu afisaj electronic

1/2"

- chei dinamometrice special concepute pentru servizarea bicicletelor
- maner anti-alunecare
- avertizare la atingerea cuplului: sonor + 2 LED-uri
- mod de functionare: peak hold / track
- unitati de masura: N-m, in-lb, ft-lb, kg-cm
- numar dinti clichet: 60
- baterie: 1 x AAA (nu sunt incluse), compatibil cu baterie reincarcabila
- garantie: 10.000 cicluri / un an
- oprirea automata dupa 5 minute



UNIOR

Barcode	Size	Range	Accuracy	Resolution	Calibration	Accessories	Weight
627784	1/4"	1.0 - 20	207	1S	1	1702.19	
627785	1/2"	4.2 - 85	290	1S	1	1702.19	



### Cheie dinamometrica digitala cu cap de antrenare interschimbabil MANOSKOP®

- semnal de declansare tactil si acustic
- utilizare cu capete interschimbabile
- blocare de siguranta QuickRelease
- setare rapida utilizand tastatura convenabila
- compensare automata pentru a obtine un cuplu de strangere corect chiar daca este introdusa o extensie modificata
- protectie la suprasarcina prin intermediul semnalelor acustice si vizuale
- blocarea automata a tastaturii previne modificarile accidentale
- afisajul functioneaza si pentru cuplul in sens invers acelor de ceasornic
- unitati de masura: N - m, ft · lb, in · lb
- pot fi stabilite limite diferite de toleranta pentru fiecare articulatie
- semnalele vizuale rosii di verzi de pe afisaj confirma starea articulatiei
- securitate suplimentara pentru presetari (modul functional, declansator sau valoare presetata, unitate de masura, toleranta, salvare, extensie deviata) utilizand codul PIN
- pot fi stocate pana la 7.500 de masuratori
- interfata USB
- notificare automata a urmatoarei date de calibrare
- calibrare utilizand unitatea de calibrare perfectControl® nr. 7794 sau sistemul de calibrare nr. 7791
- maner bicomponent cu straturi mai moi de culoare verde proiectate ergonomic (rezistente la uleiuri, grasimi, combustibili, lichide de frana si skydrol)
- certificat in conformitate cu DIN EN ISO 6789-2: 2017
- in cutie de plastic robusta (dimensiuni 40-100 in cutie de otel)
- brevet
- livrat cu doua baterii de 1,5 V AA. Se pot utiliza si baterii reincarcabile AA / LR6, 1,2 V
- fiseaza valoarea deviatiei ± 2%, ± 1 digit



STAHLWILLE

Barcode	Size	Range	Accuracy	Resolution	Calibration	Accessories	Weight
SW 96501710	-	10 - 100	7.4 - 75	467	1510	9x12 1	4858.13
SW 96501720	-	20 - 200	15 - 150	548	1896	14x18 1	5225.22
SW 96501740	-	40 - 400	30 - 300	688	5155	14x18 1	NOU 7257.22
SW 96501765	-	65 - 650	48 - 480	870	6000	14x18 1	NOU 8964.80
SW 96502080	-	80 - 800	60 - 600	1160	10500	22x28 1	NOU 14335.18
SW 96502100	-	100 - 1000	74 - 750	1344	11000	22x28 1	NOU 17630.82

### TWS (Super)

#### Cheie dinamometrica cu afisaj electronic si cu capete interschimbabile Super acuratete ±1%

- abaterea maxima admisibila ± 1% din citirea masurarii efective
- comunicare standard prin USB sau prin Bluetooth
- comunicare prin serial si Zigbee disponibile la cerere
- durata de viata a bateriei: pana la 180 de ore.
- limbi: engleza, germana, franceza, spaniola, italiana, rusa, poloneza, portugheza, chineza
- unitati: Nm, ozf.in, lbf.in, lbf.ft, kgf.cm, kgf.m
- unghi de vizualizare de 170 grade
- clichet reversibil
- LED si ecran cu vizibilitate mare
- Semnale de avertizare
- Membrana tactila
- Comutator cu semnale de avertizare verde/rosu
- Manere ergonomice pentru confort
- 4 baterii AA



BMS TORQUE SOLUTIONS

Barcode	Size	Range	Accuracy	Resolution	Calibration	Accessories	Weight
TW010S	3/8"	1 - 5	-	410	850	9x12 1	5381.80
TW050S	3/8"	5 - 50	-	410	850	9x12 1	5381.80
TW200S	1/2"	20 - 200	-	625	1300	14x18 1	5670.98
TW340S	1/2"	34 - 340	-	625	1300	14x18 1	5670.98
TW600S	3/4"	60 - 600	-	1200	4000	24x32 1	11649.84



## 730DR

### Cheie dinamometrica digitala cu cap de antrenare interschimbabil 1/2" (14x18 mm) MANOSKOP®

- semnal de declansare tactil si acustic
- utilizare cu capete interschimbabile
- blocare de siguranta QuickRelease
- setare rapida utilizand tastatura convenabila
- compensare automata pentru a obtine un cuplu de strangere corect chiar daca este introdusa o extensie modificata
- protectie la suprasarcina prin intermediul semnalelor acustice si vizuale
- blocarea automata a tastaturii previne modificarile accidentale
- afisajul functioneaza si pentru cuplul in sens invers acelor de ceasomnic
- unitati de masura: N · m, ft · lb, in · lb
- pot fi stabilite limite diferite de toleranta pentru fiecare articulatie
- semnalele vizuale rosii di verzi de pe afisaj confirma starea articulatiei
- securitate suplimentara pentru presetari (modul functional, declansator sau valoare presetata, unitate de masura, toleranta, salvare, extensie deviata) utilizand codul PIN
- pot fi stocate pana la 7.500 de masuratori
- interfata USB
- notificare automata a urmatoarei date de calibrare
- calibrare utilizand unitatea de calibrare perfectControl® nr. 7794 sau sistemul de calibrare nr. 7791
- maner bicomponent cu straturi mai moi de culoare verde proiectate ergonomic (rezistente la uleiuri, grasimi, combustibili, lichide de frana si skydrol)
- certificat in conformitate cu DIN EN ISO 6789-2: 2017
- in cutie de plastic robusta (dimensiuni 40-100 in cutie de otel)
- brevet
- livrat cu doua baterii de 1,5 V AA. Se pot utiliza si baterii reincarcabile AA / LR6, 1,2 V
- fiseaza valoarea deviatiei  $\pm 2\%$ ,  $\pm 1$  digit

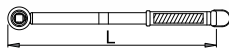


SW	Capetă	10 - 100	15 - 150	30 - 300	48 - 480	60 - 600	900-9000	Antrenare	1	NOU	Preț
SW 96501810	1/2"	10 - 100	15 - 150	30 - 300	48 - 480	60 - 600	900-9000	1232	9x12	NOU	5652.04
SW 96501820	1/2"	20 - 200	15 - 150	30 - 300	48 - 480	60 - 600	900-9000	1663	14x18	NOU	6036.26
SW 96501840	3/4"	40 - 400	15 - 150	30 - 300	48 - 480	60 - 600	900-9000	2232	14x18	NOU	8384.22
SW 96501865	3/4"	65 - 650	15 - 150	30 - 300	48 - 480	60 - 600	900-9000	3767	14x18	NOU	10279.72
SW 96501880	3/4"	80 - 800	15 - 150	30 - 300	48 - 480	60 - 600	900-9000	6492	24x32	NOU	18390.72
SW 96501800	3/4"	100 - 1000	15 - 150	30 - 300	48 - 480	60 - 600	900-9000	6910	24x32	NOU	21686.36

## TWP (Pro)

### Cheie dinamometrica cu afisaj electronic si cu capete interschimbabile Pro acuratete $\pm 1\%$

- abaterea maxima admisibila  $\pm 1\%$  din citirea masurarii efective
- comunicare standard prin USB sau prin Bluetooth
- comunicare prin serial si Zigbee disponibile la cerere
- durata de viata a bateriei: pana la 180 de ore.
- limbi: engleza, germana, franceza, spaniola, italiana, rusa, poloneza, portugheza, chineza
- unitati: Nm, ozf.in, lbf.in, lbf.ft, kgf.cm, kgf.m
- unghi de vizualizare de 170 grade
- clichet reversibil
- LED si ecran cu vizibilitate mare
- Semnale de avertizare
- Membrana tactila
- Comutator cu semnale de avertizare verde/rosu
- Manere ergonomice pentru confort
- 4 baterii AA



SW	Capetă	200 - 2000	1600	8000	Antrenare	1	Preț
TW2000P	1"	200 - 2000	1600	8000	27x36	1	21920.33

## TWW (EZ)

### Cheie dinamometrica cu afisaj electronic si cu capete interschimbabile EZ acuratete $\pm 1\%$

- abaterea maxima admisibila  $\pm 1\%$  din citirea masurarii efective
- comunicare standard prin USB sau prin Bluetooth
- comunicare prin serial si Zigbee disponibile la cerere
- durata de viata a bateriei: pana la 180 de ore.
- limbi: engleza, germana, franceza, spaniola, italiana, rusa, poloneza, portugheza, chineza
- unitati: Nm, ozf.in, lbf.in, lbf.ft, kgf.cm, kgf.m
- unghi de vizualizare de 170 grade
- clichet reversibil
- LED si ecran cu vizibilitate mare
- Semnale de avertizare
- Membrana tactila
- Comutator cu semnale de avertizare verde/rosu
- Manere ergonomice pentru confort
- 4 baterii AA



#### Mod de urmarire



afiseaza cuplul aplicat in timp real

#### Mod de presetare

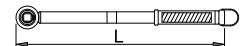


ecranul isi schimba culoarea la atingerea cuplului presetat

#### Memorie



memoreaza si afiseaza mai mult de 2000 de rezultate sau incarcari pe PC sau SPC



SW	Capetă	80 - 800	1360	6000	Antrenare	1	Preț
TW800W	3/4"	80 - 800	1360	6000	24x32	1	13148.36

The screenshot shows the 'PC FRONT-END' software interface. It includes a table with columns for 'No.', 'Loc.', 'Date & Time', 'Torque Value', 'Preset No.', 'Preset Min.', 'Preset Nominal', and 'Preset Max.'. The table contains 6 rows of data. To the right of the table are various control buttons and settings, including 'Wrench Serial No.', 'Model', 'Make', 'Wrench Span', 'Span Units', 'Current Mode', 'Current Units', 'Current Language', 'Timeout (min)', 'Calibration coefficients', 'Calibrated on', 'Period of Calibration (in days)', 'Power off the Wrench', and 'Reset the Wrench'. At the bottom, there are buttons for 'Load from File', 'Save to File', 'Store to Wrench', 'Continuous Upload', 'Upload All', 'Clear All', 'Clear Wrench Data', 'Unit Conversion', 'Sort by Preset', and 'Save as an Excel File'.

## DESCRIEREA FUNCTIILOR CHEII DINAMOMETRICE BMS

### MODUL TRACK

In momentul aplicarii cuplului, cheia dinamometrica va afisa in mod activ aceasta valoare.

Afisajul va reveni la zero, atunci cand inceteaza aplicarea cuplului.

### MODUL ( MOMENT MAXIM ) PEAK

Afisajul cuplului maxim ramane in continuare activat in cazul in care inceteaza aplicarea cuplului

Utilizatorul are optiunea de a stoca citirile in memorie sau a continua cu urmatoarea citire.

### NUMAI DEPLASARE

Afisarea momentului de torsiune la un unghi specificat de catre utilizator (implicat de 3 grade)

precum si unghiul si cuplul final. Utilizatorul poate memora rezultatele.

### NUMAI UNGHIUL

Afiseaza cuplul si unghiul in timpul aplicarii momentului de torsiune. Utilizatorul poate stoca

rezultatele finale

### REGLAJ

Permite utilizatorului sa regleze limitele pentru functia de moment de torsiune si moment & unghi.

### PRESETARE

In cazul functiei de presetare, utilizatorul poate alege pana la 99 de presetari programate cu

limitari pentru cuplu sau unghiul cuplului. Rezultatele pot fi stocate.

### RECHEMARE

Cu ajutorul functiei de rechemare, utilizatorul poate derula peste 2000 de rezultate stocate.

### INCARCARE

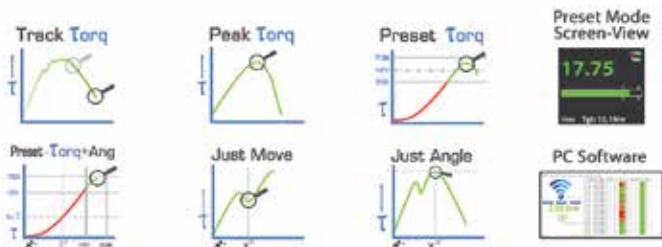
Cu ajutorul functiei de incarcare, utilizatorul poate incarca toate sau o selectie de informatii

stocate de cheia dinamometrica

### COMMS (comunicatii)

Cu ajutorul functiei Comms utilizatorul poate alege metoda incarcarii informatiilor pe un calculator.

Exista posibilitatea alegerii intre ASCII, Binary si PCFE.



OPTIUNI MENU	Ez	Pro	Super
Limba, comunicatii, varf, setare, incarcare, stergere	●	●	●
Data, parcurs, presetare, unitati	●	●	●
Afisaj cu LED	●	●	●
Unitati de masura: cNm, Nm, kgfm, kgfcm, ozins, lbins, lbft	●	●	●
Alame: semnale audio si vizuale	●	●	●
Setare automata a punctului zero	●	●	●
Inchidere automata	●	●	●
Depasirea cuplului: sistem de avertizare pe ecran	●	●	●
Capete interschimbabile	●	●	●
Baterii: durata de viata mai mare de 180 de ore	●	●	●
Capacitate de stocare: mai mare de 2000 de inregistrari	●	●	●
Limbi: engleza,	●	●	●
chineza, franceza, germana, italiana, japoneza, poloneza, portugheza, rusa, spaniola, romana si altele, la cerere			●
Presetari programabile: 99, prin PC sau direct pe cheie			●
Calibrare electronica: dupa data sau numar de masuratori			●
Precizie mai buna de 1% din citirile reale LHS & RHS de la 10% la 100% din intervalul specificat	●	●	●
Afisare masuratori: de la 2% pana la maxim	●	●	●
Compatibil Windows Excel si SPC			●
Comunicare USB bidirectionala		●	●
Comunicari PLC: folosind transferul ASCII sau binar			●

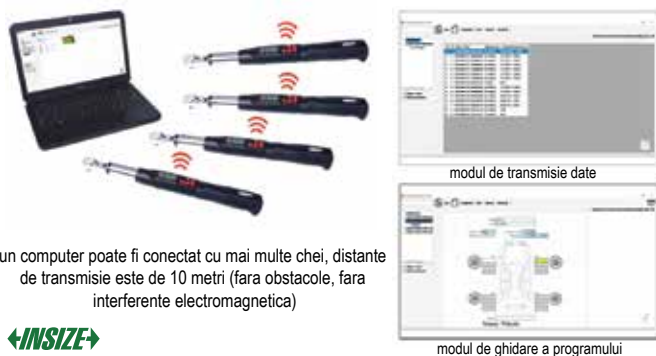
## IST-12W

### Cheie dinamometrica digitala cu Bluetooth

- unitati de masura: N.m, in.lb, ft.lb, kg.cm
- functionare in sensul acelor de ceasornic si invers acelor de ceasornic
- modul de lucru: Peak and Mode
- se pot seta 9 valori ale cuplului tinta, cu alarma sonora si vizuala:
  - lumina LED verde aprinsa si semnal sonor atunci cand valoarea cuplului este de 80% - 99,5% din cuplul tinta
  - atat lumina LED verde, cat si cea rosie aprinsa si semnal sonor atunci cand valoarea cuplului este peste 99,5% din cuplul tinta
- capacitate de memorare a 2000 de rezultate
- oprire automata in 2 minute
- maner antiderapant
- Transmiterea datelor:**
  - transmisie date prin Bluetooth (Bluetooth 4.0)
  - transmisie si control bidirectional
  - distanta de transmisie: 10 m (fara obstacole, fara interferente electromagnetice)
  - conexiunea si deconectarea Bluetooth sunt afisate de indicatorul luminos
- Software:**
  - in sistemul Windows10 versiunea 1709 sau mai sus
  - doua moduri de functionare:
    - mod de transmitere a datelor: cheia transmite valoarea reala a cuplului catre software dupa utilizare
    - modul de ghidare al programului: mai intai setati procesul pe software (setati secventa de ajustare, selectati surubul si setati valorile cuplului si tolerantele). Apoi, software-ul arata ce cheie ar trebui sa utilizeze operatorul (indicatorul cheii selectate este aprins) si arata valoarea cuplului tinta si numarul de serie al surubului care trebuie strans (se afiseaza pe cheie); Dupa ce operatiunea este terminata, valoarea cuplului real este trimisa software-ului.
  - cheia poate trimite numai date calificate dupa operare (in conformitate cu toleranta)
  - doua moduri de transmitere a datelor: automat sau apasati butonul pentru a trimite
  - cand cheia este deconectata, datele sunt stocate in cheie si trimise automat la computer dupa conectare prin Bluetooth
  - datele din software pot fi tiparite sau exportate in Excel
  - alimentare: 2 x AA



INSIZE  
CERTIFICATE



un computer poate fi conectat cu mai multe chei, distante de transmisie este de 10 metri (fara obstacole, fara interferente electromagnetice)

INSIZE

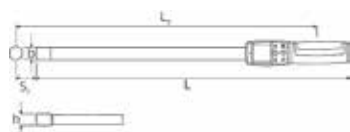
IST-12W30A	6 - 30	1/4"	±2%	±3%	0.01	390	760	12610.50
IST-12W135A	27 - 135	3/8"	±2%	±3%	0.1	415	940	12610.50
IST-12W200A	40 - 200	1/2"	±2%	±3%	0.1	530	1340	12610.50
IST-12W340A	68 - 340	1/2"	±2%	±3%	0.1	650	1540	12852.00

## Cheia dinamometrica digitala unghiulara cu capete interschimbabil MANOSKOP®

- 4 moduri de masurare (moment de rasucire, unghi de rotire, moment de rasucire cu control variabil al unghiului de rotire, unghi de rotire cu control variabil al momentului de rasucire)
- afisaj grafic color de inalta rezolutie cu lumini de semnalizare laterale suplimentare, structura meniu liber configurabila
- 3 moduri de functii: declansare, varf (afisare functionare cu afisaj valoare de varf) si cale (afisare functionare cu afisaj valoare curenta)
- interfața Micro-USB 2,0
- memorie de date (2500 operatiuni de insurubat), pana la 200 insurubari programabile in maxim 25 de procese
- unitati de masura: Nm, ft.lb, in.lb/moment corectat automat la introducerea unei dimensiuni deviate efective
- semnal de decuplare sesizabil, optic si acustic, cuplu si unghi de rotatie vizibile concomitent
- semnalare automata a urmatorului termen de calibrare in functie de timp si/sau numarul incarcarilor
- rezolutie de afisare unghi de rotatie 0,1°
- rezolutia de afisaj a cuplului ≤ 60 Nm: 0,01 Nm > 60 Nm: 0,1 Nm
- setare rapida si precisa prin intermediul tastaturii, blocare automata a tastelor pentru protectia impotriva dereglării neintentionate
- protectie la supraincarcare asigurata de semnale de avertizare acustice si optice precum si decuplarea fortata (dreapta)
- anevrare sigura datorita manerului cu forma ergonomica (rezistent la uleiuri, vaseline, combustibili, lichide de frana si Skydrol)

### Set de livrare:

- in cutie robusta din plastic (dimensiune 40 in cutie din tabla de oțel), cu software Sensomaster, cablu USB, 4 micro-baterii AAA/LR03, pot fi folositi acumulatori Micro-NiMH de 1,5 V AAA, 1,2 V.



Barcode	■	⊗	⊕	L	⊞	Antrenare	⊞	⊞
SW 96500901	-	1 - 10	0,7 - 7,5	188	370	9x12	1	12730.01
SW 96500902	-	2 - 20	1,5 - 15	188	380	9x12	1	NOU 12730.01
SW 96500904	-	4 - 40	3 - 30	214	420	9x12	1	NOU 13387.43
SW 96500906	-	6 - 60	4,5 - 45	355	810	9x12	1	NOU 13387.43
SW 96500910	-	10 - 100	7,4 - 75	428	1085	9x12	1	NOU 13959.49
SW 96500920	-	20 - 200	15 - 150	516	1361	14x18	1	NOU 14138.74
SW 96500940	-	40 - 400	30 - 300	656	1765	14x18	1	NOU 15752.44
SW 96500965	-	65 - 650	48 - 480	890	3222	24x32	1	NOU 19141.96
SW 96500980	-	80 - 800	60 - 600	1158	4572	24x32	1	NOU 22915.77
SW 96500100	-	100 - 1000	74 - 750	1343	4990	24x32	1	NOU 24145.25

## Cheia dinamometrica digitala unghiulara cu capete interschimbabil SENSOTORK®

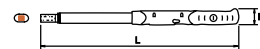
- operare simplă, flexibilă datorită ghidării operatorului pe afișaj de format mare
- domeniu de măsurare foarte larg (5% până la 100% din valoarea nominală)
- livrata cu unelte de inserare clichet reversibil, mai multe scule de inserare
- blocare de siguranță QuickRelease
- pentru cuplu în sensul acelor de ceasomeric și în sens invers acelor de ceasomeric
- măsurători independente de punctul de aplicare a forței
- unități de măsură: N·m, ft·lb, in·lb
- puncte de avertizare anticipată programabile pentru semnale vizuale, tactile și acustice
- cuplul și unghiul sunt vizibile simultan
- nou: afișajul iluminat din spate ajută la evaluarea operațiunii de strângere (culori semafor).
- măsurare convenabilă a unghiului într-un interval de unghi foarte larg fără braț de referință
- lungimile sculelor de inserție pot fi setate individual
- ușor de întreținut datorită ajustării ușoare și reamintirii automate a următoarei date de calibrare
- îmbinările repetate pot fi adunate pentru a forma o singură secvență ghidată de meniu
- nou: Lucrările de strângere sunt stocate cu un marcaj de timp
- posibile marcaje individuale de identificare
- protecție prin parolă pentru a preveni modificările accidentale și pentru a face instrumentul inviolabil
- îndeplinește cerințele DKD-R 3-7, Clasa 2
- cu certificat
- în carcasă solidă din plastic (dimensiunea 40 în carcasă din oțel dur)
- se livrează cu două baterii AA de 1,5 V AA/LR6, pot fi utilizate și celule reincărcabile NiMH de -2 V.
- calibrare complet automatizată (cuplu) folosind unitatea de calibrare perfectControl nr. 7794-2.
- reglare fără demontare.
- afisarea valorii abaterii pentru unghi ± 1°
- valoarea abaterii afișajului ± 1%



Barcode	■	⊗	⊕	L	⊞	Antrenare	⊞	⊞
SW 96501606	3/8"	3 - 60	2,5 - 44	378	856	9x12	1	13771.65
SW 96501620	1/2"	10 - 200	7,0 - 148	608	1552	14x18	1	NOU 14616.91
SW 96501640	3/4"	20 - 400	15 - 296	838	2332	14x18	1	NOU 16034.24

## Cheie dinamometrica cu capete interschimbabile 14x18 si afisaj electronic

- angrenajul cu clichet este fabricat din Cr-V pentru rezistența maximă
- sistem de înregistrare și comunicare a datelor (pentru modelele cu cablu de comunicație articolele 57591 și 57592)
- pomirea progresivă a LED-urilor și a semnalului acustic la apropierea valorii prestabilite
- manerul ergonomic și antiderapant supradimensionat
- sistem de calibrare web 24h.
- două moduri de măsurare:
  - M1: pentru verificarea cuplului de strângere
  - M2: pentru Peak (valoarea cuplului maxim) și Track (valoarea cuplului curent)
- ofera opțiunea de a stoca până la 9 valori diferite ale cuplului
- unitati de masura: Nm, Lb.ft, Lb.in, Kg.cm.
- cutie de transport



Barcode	■	⊗	⊕	L	A	⊞	⊞	⊞	⊞	⊞
57587	14x18	10 - 200	7-148 lb.ft	470	38	±2%	±3%	1400	1S	3838.27
57588	14x18	17 - 340	12-251 lb.ft	590	38	±2%	±3%	1600	1S	4094.07
57591*	14x18	10 - 200	7-148 lb.ft	470	38	±1%	±2%	1400	1S	5629.47
57592*	14x18	17 - 340	12-251 lb.ft	590	38	±1%	±2%	1600	1S	5757.52

\*: Track mode: Valoare directă a cuplului - Peak mode: Valoarea maximă a cuplului

\*: Cablu pentru calibrare și comunicare de date inclus



1820

NOU

### Maner pentru capete interschimbabile 9x12 mm

• pentru prinderea capetele interschimbabile pentru cheile dinamometrice (fara functie de cuplu)



UNIOR

18200001	L	Antrenare	490	4B	1	NOU	536.84
----------	---	-----------	-----	----	---	-----	--------

1821

NOU

### Maner pentru capete interschimbabile 14x18 mm

• pentru prinderea capetele interschimbabile pentru cheile dinamometrice (fara functie de cuplu)



UNIOR

18210001	L	Antrenare	720	4B	1	NOU	693.92
----------	---	-----------	-----	----	---	-----	--------

1822

NOU

### Maner pentru capete interschimbabile 24,5x28 mm

• pentru prinderea capetele interschimbabile pentru cheile dinamometrice (fara functie de cuplu)



UNIOR

18220003	L	Antrenare	2057	4B	1	NOU	2476.01
----------	---	-----------	------	----	---	-----	---------

2213/2BI

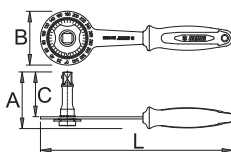
### Dispozitiv de strangere unghiulara ± 360°

1/2"

- acesta este folosit pentru suruburile din capul motorului cat si a celorlalte elemente de ansamblare ce necesita a fi stranse la moment, strangerea la unghi este de asemenea posibila.
- daca spatiul de manevra este limitat, se poate folosi un prelungitor pentru obtinerea lungimii dorite
- scala este de 360°, cu diviziuni de 2°

#### Cum sa utilizati scula:

- opriti scara de unghi cu manerul acesteia pentru a evita rotatia in timpul insurubarii, setati indicatorul la zero si apoi strangeti surubul la unghiul prescris cu o alta scula cu antrenare de 1/2" (ex cu un prelungitor cu cardan care este mai lung, tinand cont ca fortele de strangere sunt considerabile)



UNIOR

622815	L	B	A	C	428	4B	1	209.84
--------	---	---	---	---	-----	----	---	--------

7380N

### Dispozitiv de strangere unghiulara ± 360°

- pentru strangerea boltului / surubului in unghi controlat, cu punct de citire static
- citire posibila din orice unghi datorita celor doua scale inclinate
- magnet detasabil pentru atasarea prizelor cu unitate patrata interna de 1/2"
- pentru utilizare impreuna cu instrumente de strangere, cum ar fi MANOSKOP® nr. 730N
- deoarece aceasta metoda de strangere necesita aplicarea unui cuplu trans predeterminat, este esential sa alegeți o cheie dinamometrica care sa acopere atat cuplul trans, cat si cuplul maxim necesar pentru a atinge unghiul de strangere recomandat
- daca se foloseste unghiul de cuplu cu actionare patrata de 1/2" sau 3/4" depinde de actionarea patrata a cheii dinamometrice corespunzatoare folosita



STAHLWILLE

SW 54010001	1/2"	b	h	L	505	1	1246.52
SW 54010002	3/4"	78	76	416	720	1	NOU 1613.70

IST-5W

### Adaptor dinamometric digital

- functionare in sensul acelor de ceasornic si invers acelor de ceasornic
- setati mai intai cuplul dorit. Dupa atingerea cuplului dorit, setati unghiul si rotiti cheia in acest unghi pentru a aplica un cuplu suplimentar
- unitati: N.m, in.lb, ft.lb, kg.cm, grad
- modul de lucru: Peck si Mode
- cuplul tinta sau valoarea unghiului pot fi setate, cu alarma sonora si vizuala
- lumina LED verde aprinsa si semnalul sonor cand valoarea cuplului sau a unghiului este de 80% -100% din cuplul sau unghiul tinta
- atat lumina LED verde, cat si cea rosie aprinsa semnalul sonor atunci cand este atinsa valoarea cuplului sau a unghiului
- oprire automata in 2 minute
- capacitate de memorare 50 valori de masurare
- cu protectie la suprasarcina (odata ce cuplul atinge 110% din domeniul maxim)



INSIZE

IST-5W30A	6 - 30	0 - 999°	1/4"	±3%	±4%	±2°	0.01	1°	85x60	150	3139.50
IST-5W135A	27 - 135	0 - 999°	3/8"	±3%	±4%	±2°	0.01	1°	85x75	220	3297.00
IST-5W200A	40 - 200	0 - 999°	1/2"	±3%	±4%	±2°	0.01	1°	85x90	240	3496.50
IST-5W340A	68 - 340	0 - 999°	1/2"	±3%	±4%	±2°	0.01	1°	85x80	240	3517.50

HT4

NOU

### Multiplicator de cuplu 300-3000 Nm

- construcția robustă înseamnă întreținere minimă și viață lungă
- raporturile mari permit utilizarea unei chei dinamometrice mici.
- livrat în husă de transport cu unitate pătrată de schimb.
- clichet anti-închidere (Anti Backlash) montat pentru a permite o operare mai sigură și mai practică
- raportor unghiular pentru cuplu ușoară și strângere unghiulară
- multiplicare adevărată a cuplului 15,5:1, precizie garantată mai bună de +/-4%.



17022	3000	2200	15.5:1	1/2"	1"	-	-	6100	34876.35
-------	------	------	--------	------	----	---	---	------	----------

HT4

NOU

### Multiplicator de cuplu 450-4500 Nm

- construcția robustă înseamnă întreținere minimă și viață lungă
- raporturile mari permit utilizarea unei chei dinamometrice mici.
- livrat în husă de transport cu unitate pătrată de schimb.
- clichet anti-închidere (Anti Backlash) montat pentru a permite o operare mai sigură și mai practică
- raportor unghiular pentru cuplu ușoară și strângere unghiulară
- multiplicare adevărată a cuplului 26:1, precizie garantată mai bună de +/-4%.

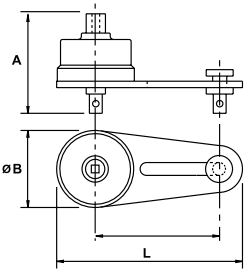


17021	4500	3300	26:1	1/2"	1"	-	-	7000	38405.59
-------	------	------	------	------	----	---	---	------	----------

### Multiplicatoare de cuplu 1700 - 9500 Nm

- EGA Master produce o gamă largă de dispozitive de strângere controlată, multiplicatoarele de cuplu fiind parte a acestora.
- multiplicatoarele EGA Master Torque sunt complementul ideal pentru cheile dinamometrice digitale, care măresc cuplul de intrare în proporție de 4 sau 20, permițând cupluri mari de ieșire pentru cereri speciale
- precizie ±4%.

EGATORIK



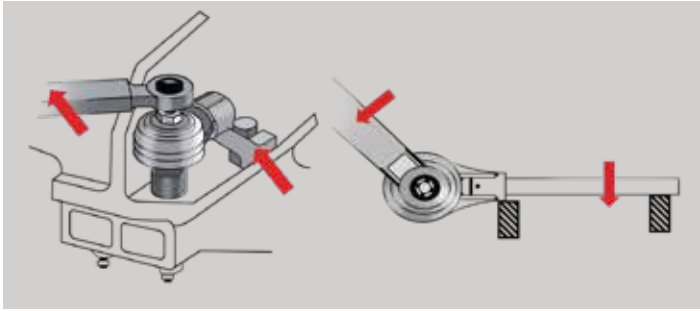
EGA Master  
ART IN INNOVATION

17022	3000	2200	15.5:1	1/2"	1"	-	-	6100	34876.35		
63850	1700	1250	5:1	1/2"	3/4"	120	120	250	310	4500	10472.51
63851	1700	1250	5:1	3/4"	1"	120	120	250	310	5000	10908.86
63852	1700	1250	25:1	1/2"	1"	200	120	250	310	7000	15709.13
63853	2700	2000	5:1	3/4"	1"	145	140	260	365	8000	15709.13
63854	2700	2000	25:1	1/2"	1"	200	140	260	365	12000	17454.97
63855	3400	2500	5:1	3/4"	1.1/2"	150	140	260	365	10000	17454.97
63856	3400	2500	25:1	1/2"	1.1/2"	205	140	260	365	14000	26182.39
63857	6000	4500	5:1	3/4"	1.1/2"	170	185	360	445	16000	27928.23
63858	6000	4500	25:1	1/2"	1.1/2"	250	185	360	445	23000	29673.25
63859	9500	7000	25:1	3/4"	2.1/2"	290	200	480	505	32000	34909.87

### Convertor dinamometrie

Unitate convertita	Sistem international S.I.			IMPERIAL			METRIC		
	mNm	cNm	Nm	ozf-in	lbf-in	lbf-ft	gf-cm	kgf-cm	kgf-m
1 mNm	1	0.1	0.001	0.142	0.009	0.0007	10.2	0.01	0.0001
1 cNm	10	1	0.01	1.416	0.088	0.007	102	0.102	0.001
1 Nm	1000	100	1	141.6	8.851	0.738	10197	10.2	0.102
1 ozf-in	7.062	0.706	0.007	1	0.0625	0.005	72	0.072	0.0007
1 lbf-in	113	11.3	0.113	16	1	0.083	1152.1	1152	0.0115
1 lbf-ft	1356	135.6	1.365	192	12	1	13826	13.83	0.138
1 gf-cm	0.098	0.01	0.0001	0.014	0.0009	0.00007	1	0.001	0.00001
1 kgf-cm	98.07	9.807	0.098	13.89	0.868	0.072	1000	1	0.01
1 kgf-m	9807	980.7	9.807	1389	86.8	7.233	100000	100	1

## Utilizarea corecta a multiplicatorului de cuplu



**Multiplicatorul de forta, art. 280, este un instrument de precizie care multiplica de cinci ori forta initiala. Pentru a roti o piulita: selectati un cap de cheie de 3/4" (articol 280, 1300Nm) sau 1" (articol 280, 2700 Nm). Este recomandabil, dar nu essential, sa se foloseasca un cap de forta. In timpul utilizarii, corpul instrumentului se rotește in directia opusa impulsului aplicat. Este necesar sa se permita bratului multiplicatorului sa se sprijine pe un corp solid in timpul folosirii.**

Se poate utiliza un prelungitor de 9"cu conditia ca momentul de iesire sa nu depaseasca 1000Nm, iar fortele de reactie sa se produca langa capatul barii de reactie.

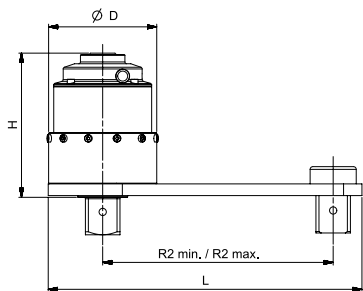
Pentru art. 280 (1300Nm) se recomanda folosirea unui antrenor cu patrat de 1/2" sau un cap cheie tubulara de 32 mm; iar pentru art. 280 (2700Nm), un antrenor cu patrat de 3/4" sau un cap cheie tubulara de 36 mm. Pentru efectuarea unei strangeri controlate este necesara o cheie dinamometrica. Fixati cuplul de torsiune la o cincime din cel dorit. Nu depasiti impulsul maxim de intrare: 260 Nm (190 lbf. ft) pentru art. 280 (1300Nm) si 540 Nm (400 lbf. ft) pentru art. 280 (2700 Nm).

**NU FOLOSITI MULTIPLICATORUL DE FORTA CU CHEI DE IMPACT SAU DE IMPULSI!**

### HT5/25 1"

#### Multiplicator de cuplu

- contin angrenaje foarte precise.
- rata de multiplicare 25:1.
- modele robuste, ceea ce inseamna mentenanta minima si durabilitate.
- se folosesc in combinatie cu chei dinamometrice, determinarea momentelor acestora din urma facandu-se printr-un simplu calcul matematic - impartirea momentului dorit la factorul de multiplicare - 5 in cazul de fata.
- compuse din elemente mecanice precise, testate in timp, cu posibilitate redusa de decalibrare.
- modelul 17221 recomandat si pentru strangerea/desfacerea prezoanelor la camioane si autobuze
- precizie  $\pm 4\%$ .



16028	3400	2500	27.1	1/2"	1"	-	119	127	355	6400	30051.77
-------	------	------	------	------	----	---	-----	-----	-----	------	----------

### 280

#### Multiplicator de cuplu

- 5:1 moment de multiplicare, acuratete garantata de +/-4%
- livrat cu doua modele de bare de antrenare pentru o maxima polivalenta
- constructie robusta necesitand intretinere minima si durata de exploatare lunga
- se livreaza intr-o cutie de protectie. Ideala pentru a fi inclusa intr-un kit de lucrari grele.

#### Avantaje:

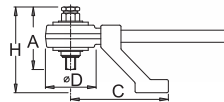
- definirea exacta a multiplicarii-nu este nevoie de un tabel de conversie
- utilizarea simpla nu necesita cunostinte suplimentare

#### Utilizare

- constructii
- echipament agricol
- industria grea
- constructia de masini
- industria de constructii navale
- industria aerospaciala
- elemente de agregate industriale
- rafinarii

#### Important

- Folosirea capetelor de impact UNIOR este recomandata
- Nu trebuie sa depasim niciodata momentul de torsiune indicat al multiplicatorului



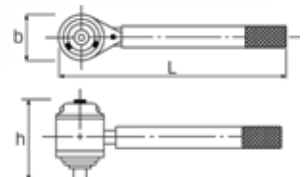
UNIOR

616804	1300	960	5:1	1/2"(32mm)	3/4"	108	126	210	180	7000	1	9937.38
616805	2700	2000	5:1	3/4"(36mm)	1"	108	128	210	186	7000	1	9937.38

### MP3000

#### Multiplicator de cuplu MULTIPOWER

- multiplicatorul de cuplu STAHLWILLE MULTIPOWER cu angrenaje planetara elimina oboseala din strangerea sau slabirea conexiunilor rigide sau cu auruburi mari. Nu este necesara un levier lung
- STAHLWILLE MULTIPOWER multiplica puterea umana; transferul cuplului constant este usor pe piulite si suruburi. Chiar si cele mai mari cupluri sunt transferate cu usurinta si precizie pe perioade lungi.
- in consecinta, materialele din care este realizat si manopera sunt extrem de robuste
- cutie de transport
- abaterea indicatiei  $\pm 5\%$



STAHLWILLE

SW 53030800	800	590	4:1	1/2"	3/4"	1:3,5	66	85	215	2000	8213.41
SW 53031350	1350	996	4:1	3/4"	3/4"	1:3,6	90	106	265	7000	11987.22
SW 53033000	3000	2212	16:1	3/4"	1.1/2"	1:12,5	95	161	330	7000	29660.72
SW 53035000	5000	3687	20:1	3/4"	1"	1:17	120	180	400	10400	44226.44



735

### Cap antrenor clichet reversibil pentru cheie dinamometrica

- reversibil, 60 dinti
- unghiul dintilor 6°



Barcode	■	⊗	b	h	S	🔒	Antrenare	🔧	🔩	🔩
SW 58250004	1/4"	42	33	24	17,5	82	9x12	1	NOU	667.60
SW 58250005	3/8"	100	33	24	17,5	150	9x12	1		751.38
SW 58250010	1/2"	100	33	24	17,5	147	9x12	1		781.17
SW 58250020	1/2"	300	43	26	25	302	14x18	1		802.59
SW 58250040	3/4"	400	50	31,5	25	505	14x18	1	NOU	1195.32
SW 58250065	3/4"	650	58	36	30	725	14x18	1	NOU	1357.53

266INS.1

### Cap antrenor clichet reversibil pentru cheie dinamometrica

- reversibil, 60 dinti
- unghiul dintilor 6°

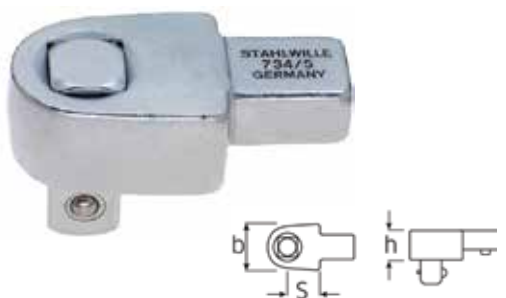


Barcode	■	⊗	⊗	🔒	Antrenare	🔧	🔩	🔩
628099	1/4"	135	1,5 - 30	69	9x12	1	218.69	
628100	3/8"	135	6,8 - 135	153	9x12	1	258.69	
628101	1/2"	135	6,8 - 135	156	9x12	1	278.69	
628102	1/2"	200	10 - 200	310	14x18	1	298.52	

734

### Cap antrenare pentru cheia dinamometrica MANOSKOP® cu cap de antrenare interschimbabil

- pentru utilizare cu cheia dinamometrica Service-MANOSKOP® nr. 730/2 Quick



Barcode	■	⊗	b	h	S	🔒	Antrenare	🔧	🔩	🔩
SW 58240004	1/4"	40	20	14	17,5	71	9x12	1	NOU	324.49
SW 58240005	3/8"	80	20	14	17,5	76	9x12	1		324.49
SW 58240010	1/2"	100	20	14	17,5	72	9x12	1	NOU	332.10
SW 58240020	1/2"	300	27	18	25	205	14x18	1	NOU	359.40
SW 58240040	3/4"	650	40	25	25	396	14x18	1	NOU	593.40

725QR

### Cap antrenor clichet reversibil cu eliberare rapida pentru cheie dinamometrica

- reversibil, cu eliberare rapida si blocare de siguranta
- dimensiunea 1/4": 30 dinti
- dimensiunea 3/8": 22 dinti
- dimensiunea 1/2": 30 dinti
- unghiul dintilor 12°



Barcode	■	⊗	b	h	S	🔒	Antrenare	🔧	🔩	🔩
SW 58253004	1/4"	40	22	13,8	17,5	50	9x12	1	NOU	888.03
SW 58253005	3/8"	100	29	18	28	130	9x12	1		905.07
SW 58253010	1/2"	100	29	18	28	141	9x12	1	NOU	964.79

725/4

### Cap antrenor clichet reversibil pentru cheie dinamometrica 9x12 mm 1/4"

- reversibil, 22 dinti
- unghiul dintilor 16,4°



Barcode	■	⊗	b	h	S	🔒	Antrenare	🔧	🔩	🔩
SW 58254004	1/4"	40	22	13,8	17,5	62	9x12	1		687.36

734L/5

### Cap antrenor clichet reversibil pentru cheie dinamometrica



Barcode	■	⊗	b	h	S	🔒	Antrenare	🔧	🔩	🔩
SW 58242005	3/8"	80	20	14	45	141	9x12	1		665.94

734F

NOU

### Cap antrenor clichet reversibil pentru cheie dinamometrica

9x12

- reversibil, 60 dinti
- unghiul dintilor 6°



Barcode	Material	Series	b	h	S	Weight	Antrenare	Accessories	Price
SW 58241004	1/4"	40	22	14	17,5	72	9x12	1	387.61
SW 58241005	3/8"	80	22	14	17,5	75	9x12	1	387.61

735/100

NOU

### Cap antrenor clichet reversibil pentru cheie dinamometrica

22x28

- reversibil, 30 dinti
- unghiul dintilor 12°



Barcode	Material	Series	b	h	S	Weight	Antrenare	Accessories	Price
SW 58250100	3/4"	1000	76	42	55	1893	22x28	1	4115.27

725QR/20

NOU

### Cap antrenor clichet reversibil cu eliberare rapida pentru cheie dinamometrica

14x18

- reversibil, cu eliberare rapida si blocare de siguranta
- 36 dinti



Barcode	Material	Series	b	h	S	Weight	Antrenare	Accessories	Price
SW 58253020	1/2"	200	42	22,3	38,5	325	14x18	1	998.88

735/65

NOU

### Cap antrenor clichet reversibil pentru cheie dinamometrica

22x28

- reversibil, 60 dinti
- unghiul dintilor 6°



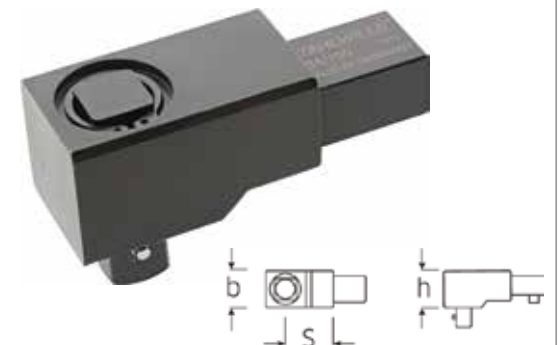
Barcode	Material	Series	b	h	S	Weight	Antrenare	Accessories	Price
SW 58251065	3/4"	650	61	35	55	1115	22x28	1	1886.90

734/100

NOU

### Cap antrenor clichet reversibil pentru cheie dinamometrica

24,5x28



Barcode	Material	Series	b	h	S	Weight	Antrenare	Accessories	Price
SW 58240100	3/4"	-	43	42	55	1175	24,5x28	1	1895.43

725B

NOU

### Cap antrenor clichet reversibil pentru biti pentru cheie dinamometrica

9x12

- reversibil
- cu hexagon interior, 1/4" sau 5/16", DIN 3126/ISO 1173 D 6,3 sau D8
- pentru montarea directa a bitilor hexagon extern de 1/4" sau 5/16" C 6.3 sau C 8 (dimensiunea 4: 22 de dinti, dimensiunea 5: 30 de dinti)
- cu arc de compresie inel
- bitii sunt usor de introdus, se blocheaza in siguranta si pot fi scoase din nou cu usurinta; de asemenea hexagonal cu canelura larga (Forma E, DIN 3126/ISO 1173)



Barcode	Material	Series	b	h	S	Weight	Antrenare	Accessories	Price
SW 58255004	1/4"	-	22	13,6	17,5	54	9x12	1	674.47
SW 58255005	5/16"	-	29	17,9	28	117	9x12	1	913.51

**NOU**

### Cap antrenor clichet reversibil pentru chei dinamometrice

24x32

• reversibil



EGAMaster ART IN INNOVATION EGATORIK

Barcode	Color	Icon	Nr. dinti	Icon	Antrenare	Icon	Icon
68240	3/4"	-	45	1050	24x32	1	2258.85
68241	1"	-	45	1700	24x32	1	2710.82

**NOU**

### Cap antrenor clichet reversibil pentru chei dinamometrice

22

• reversibil



EGAMaster ART IN INNOVATION EGATORIK

Barcode	Color	Icon	Nr. dinti	Icon	Antrenare	Icon	Icon
66260	1"	-	45	1100	22	1	4597.20

**NOU**

### Cap antrenor clichet reversibil pentru chei dinamometrice

27x36

• reversibil



EGAMaster ART IN INNOVATION EGATORIK

Barcode	Color	Icon	Nr. dinti	Icon	Antrenare	Icon	Icon
56539	1"	-	45	1803	27x36	1	3177.65

**NOU**

### Cap antrenor clichet reversibil pentru chei dinamometrice

16

• reversibil



EGAMaster ART IN INNOVATION

EGATORIK

Barcode	Color	Icon	Nr. dinti	Icon	Antrenare	Icon	Icon
66008	1/4"	-	45	240	16	1	963.71
66009	3/8"	-	45	250	16	1	963.71
66010	1/2"	-	45	287	16	1	963.71

7370/10

### Adaptor cheie dinamometrica cu capete interschimbabile de la 9x12 la 14x18 mm

9x12

14x18

• pentru utilizarea instrumentelor de inserare cu o actionare patrata exteriora de 14 x 18 mm pe chei dinamometrice cu o actionare patrata interna de 9 x 12 mm  
**Prudenta!** Setari modificate ale cheii dinamometrice !



STAHILWILLE



Barcode	Color	Icon	b	h	S	Icon	Antrenare	Icon	Icon
SW 58290010	9x12	-	31	26	30.5	118	9x12	1	521.53

7370/40

### Adaptor cheie dinamometrica cu capete interschimbabile de la 14x18 la 9x12 mm

14x18

9x12

• pentru utilizarea instrumentelor de inserare cu o actionare patrata exteriora de 9 x 12 mm pe chei dinamometrice cu o actionare patrata interna de 14 x 18 mm  
**Prudenta!** Setari modificate ale cheii dinamometrice !



STAHILWILLE



Barcode	Color	Icon	b	h	S	Icon	Antrenare	Icon	Icon
SW 58290040	14x18	-	28	21	21,5	117	14x18	1	835.24

### Clichet 1/2" 72 dinti pentru chei dinamometrice 16 mm

16

- se utilizeaza cu chei dinamometrice cu capete interschimbabile prindere 16 mm
- otel aliat forjat
- capete de antrenare usor interschimbabile
- calibrate pentru un cuplu corect la piulita / surub
- nunar de dinti clichet: 72
- diametru clichet: 40 mm (1,6")



Gorbar

Barcode	Color	Icon	b	h	S	Icon	Antrenare	Icon	Icon
29825	1/2"	350	-	-	-	-	16	1	981.29

### Adaptor cheie dinamometrica cu capete interschimbabile de la 27x36 mm

27x36

24x32

**Prudenta!** Setari modificate ale cheii dinamometrice !



EGAMaster ART IN INNOVATION EGATORIK

Barcode	Color	Icon	L	Icon	Antrenare	Icon	Icon
59118	24x32	-	105	1150	27x36	1	890.69



**NOU**

### Adaptor cheie dinamometrica cu capete interschimbabile de la 24x32 mm

Prudenta! Setari modificate ale cheii dinamometrice !

24x32  
14x18  
27x36



EGA Master  
ART IN INNOVATION  
EGATORIK

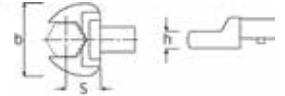
Barcode	Color	L	Weight	Antrenare	Material	Price
59116	14x18	90	500	24x32	1	673.34
59119	27x36	105	1250	24x32	1	1402.96

**731/10**

### Cap cheie fixa interschimbabil pentru cheie dinamometrica 9x12 mm

9x12

- pentru chei dinamometrice cu suport dreptunghiular
- fixare prin blocare pin
- placare cromata peste nichel, permanenta si fara descumare
- forjat, calire si revenire totala
- extrem de rezistent, extrem de durabil



STAHLWILLE

Barcode	Color	Material	b	h	S	Weight	Antrenare	Material	Price
SW 58211007	7	-	22	5	17.5	40	9x12	1	365.44
SW 58211008	8	-	22	5	17.5	39	9x12	1	331.20
SW 58211009	9	-	26	5.5	17.5	38	9x12	1	356.91
SW 58211010	10	-	26	5	17.5	42	9x12	1	315.89
SW 58211011	11	-	26	5	17.5	41	9x12	1	326.98
SW 58211012*	12	-	30	7	17.5	43	9x12	1	344.92
SW 58211013	13	-	30	7	17.5	43	9x12	1	315.06
SW 58211014	14	-	35	8	17.5	52	9x12	1	315.06
SW 58211015	15	-	35	8	17.5	51	9x12	1	331.20
SW 58211016	16	-	38	8.5	17.5	58	9x12	1	315.06
SW 58211017	17	-	38	8.5	17.5	60	9x12	1	315.06
SW 58211018	18	-	42	9	20	71	9x12	1	319.29
SW 58211019	19	-	42	9	20	74	9x12	1	315.89

\* pentru tevi hidraulice la vehiculele franceze

**7370/100****NOU**

### Adaptor cheie dinamometrica cu capete interschimbabile de la 24,5x28 la 22x28 mm

• pentru folosirea sculelor cu antrenare patrata interna de 24,5 x 28 mm la cheile dinamometrice cu antrenare patrata interna de 22 x 28 mm

Prudenta! Setari modificate ale cheii dinamometrice !

24,5x28  
22x28



STAHLWILLE

Barcode	Color	L	b	h	S	Weight	Antrenare	Material	Price
SW 58291100	22x28	85	33	30	100	421	24,5x28	1	1186.80

**7370/40-1****NOU**

### Adaptor cheie dinamometrica cu capete interschimbabile de la 24,5x28 la 14x18 mm

• pentru folosirea sculelor cu antrenare patrata interna de 24,5 x 28 mm la cheile dinamometrice cu antrenare patrata interna de 14 x 18 mm

Prudenta! Setari modificate ale cheii dinamometrice !

24,5x28  
14x18



STAHLWILLE

Barcode	Color	L	b	h	S	Weight	Antrenare	Material	Price
SW 58290041	14x18	66	75	20	-	251	24,5x28	1	623.26

**266INS.2**

### Cap cheie reglabila pentru cheie dinamometrica 266

- material: crome vanadium
- acoperire cromare conform EN12540
- capete polizate
- cu scala



UNIOR

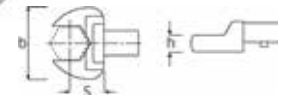
Barcode	Color	Material	Material	Weight	Antrenare	Material	Price
628103	30	135	6,8 - 135	265	9x12	1	525.90
628104	30	200	10 - 200	302	14x18	1	534.10

**731a/10****NOU**

### Cap cheie fixa interschimbabil pentru cheie dinamometrica 9x12 mm

9x12

- pentru chei dinamometrice cu suport dreptunghiular
- fixare prin blocare pin
- placare cromata peste nichel, permanenta si fara descumare
- forjat, calire si revenire totala
- extrem de rezistent, extrem de durabil



STAHLWILLE

Barcode	Color	Material	b	h	S	Weight	Antrenare	Material	Price
SW 58611016	1/4"	-	22	5	17.5	36	9x12	1	329.54
SW 58611020	5/16"	-	22	5	17.5	53	9x12	1	329.54
SW 58611024	3/8"	-	26	5.5	17.5	38	9x12	1	329.54
SW 58611028	7/16"	-	26	5.5	17.5	37	9x12	1	329.54
SW 58611032	1/2"	-	30	7	17.5	44	9x12	1	329.54
SW 58611034	9/16"	-	35	8	17.5	49	9x12	1	329.54
SW 58611036	5/8"	-	38	8.5	17.5	64	9x12	1	329.54
SW 58611038	11/16"	-	42	9	20	76	9x12	1	329.54
SW 58611040	3/4"	-	42	9	20	73	9x12	1	329.54

## 731/40

## Cap cheie fixa interschimbabil pentru cheie dinamometrica 14x18 mm

14x18

- pentru chei dinamometrice cu suport dreptunghiular
- fixare prin blocare pin
- placare cromata peste nichel, permanenta si fara descuamare
- forjat, calire si revenire totala
- extrem de rezistent, extrem de durabil



Barcode	Ø	⊗	b	h	S	📦	Antrenare	🔧	📦
SW 58214013	13	-	30	7	25	128	14x18	1	358.57
SW 58214014	14	-	35	8	25	129	14x18	1	367.17
SW 58214015	15	-	35	8	25	132	14x18	1	396.96
SW 58214016	16	-	38	9	25	140	14x18	1	363.70
SW 58214017	17	-	38	9	25	130	14x18	1	358.57
SW 58214018	18	-	42	10	25	147	14x18	1	365.44
SW 58214019	19	-	42	10	25	140	14x18	1	358.57
SW 58214021	21	-	50	11	25	171	14x18	1	435.42
SW 58214022	22	-	50	11	25	165	14x18	1	435.42
SW 58214024	24	-	53	12	25	167	14x18	1	425.16
SW 58214025	25	-	53	12	25	170	14x18	1	478.10
SW 58214027	27	-	60	13	30	219	14x18	1	425.16
SW 58214030	30	-	66	14	30	275	14x18	1	486.62
SW 58214032	32	-	66	14	32.5	246	14x18	1	486.62
SW 58214034	34	-	66	14	32.5	239	14x18	1	537.97
SW 58214036	36	-	74	15	32.5	275	14x18	1	533.68
SW 58214038	38	-	74	15	32.5	265	14x18	1	554.94
SW 58214041	41	-	82	15	36.5	307	14x18	1	537.97

## 731a/40

NOU

## Cap cheie fixa interschimbabil pentru cheie dinamometrica 14x18 mm

14x18

- pentru chei dinamometrice cu suport dreptunghiular
- fixare prin blocare pin
- placare cromata peste nichel, permanenta si fara descuamare
- forjat, calire si revenire totala
- extrem de rezistent, extrem de durabil



Barcode	Ø	⊗	b	h	S	📦	Antrenare	🔧	📦
SW 58614028	7/16"	-	30	7	25	127	14x18	1	388.44
SW 58614032	1/2"	-	30	7	25	125	14x18	1	388.44
SW 58614034	9/16"	-	35	8	25	129	14x18	1	388.44
SW 58614036	5/8"	-	38	9	25	136	14x18	1	388.44
SW 58614038	11/16"	-	42	10	25	148	14x18	1	388.44
SW 58614040	3/4"	-	42	10	25	144	14x18	1	388.44
SW 58614042	13/16"	-	50	11	25	171	14x18	1	456.76
SW 58614044	7/8"	-	50	11	25	165	14x18	1	456.76
SW 58614046	15/16"	-	53	12	25	177	14x18	1	456.76
SW 58614048	1"	-	60	13	30	224	14x18	1	456.76
SW 58614052	1.1/8"	-	66	14	30	258	14x18	1	456.76

## 731/100

## Cap cheie fixa interschimbabil pentru cheie dinamometrica 22x28 mm

22x28

- pentru chei dinamometrice cu suport dreptunghiular
- fixare prin blocare pin
- placare cromata peste nichel, permanenta si fara descuamare
- forjat, calire si revenire totala
- extrem de rezistent, extrem de durabil



Barcode	Ø	⊗	b	h	S	📦	Antrenare	🔧	📦
SW 58211024	24	-	50	13	55	618	22x28	1	532.47
SW 58211027	27	-	56	14	55	640	22x28	1	571.76
SW 58211030	30	-	63	15	55	690	22x28	1	593.63
SW 58211032	32	-	67	15	55	705	22x28	1	624.09
SW 58211034	34	-	72	15	55	731	22x28	1	654.63
SW 58211036	36	-	74	15	55	713	22x28	1	693.92
SW 58211041	41	-	84	16	55	894	22x28	1	1099.85
SW 58211046	46	-	94	17	55	934	22x28	1	1143.51
SW 58211050	50	-	104	18	55	1073	22x28	1	1161.01
SW 58211055	55	-	114	19	55	1172	22x28	1	1195.85
SW 58211060	60	-	124	20	55	1241	22x28	1	1222.09

## 732/10

## Cap cheie inelara interschimbabil pentru cheie dinamometrica 9x12 mm

9x12

- pentru chei dinamometrice cu suport dreptunghiular
- fixare prin blocare pin
- placare cromata peste nichel, permanenta si fara descuamare
- forjat, calire si revenire totala
- extrem de rezistent, extrem de durabil



Barcode	Ø	⊗	b	h	S	📦	Antrenare	🔧	📦
SW 58221007	7	-	13	8	17.5	37	9x12	1	341.53
SW 58221008	8	-	14.2	8	17.5	40	9x12	1	333.01
SW 58221010	10	-	17.2	9	17.5	44	9x12	1	333.76
SW 58221011	11	-	18.5	9	17.5	41	9x12	1	341.53
SW 58221012	12	-	20.5	11	17.5	49	9x12	1	341.53
SW 58221013	13	-	21.5	11	17.5	55	9x12	1	333.76
SW 58221014	14	-	22.5	11	17.5	52	9x12	1	341.53
SW 58221015	15	-	24.5	12	17.5	52	9x12	1	333.01
SW 58221016	16	-	26	12	17.5	54	9x12	1	333.76
SW 58221017	17	-	27	13	17.5	59	9x12	1	333.76
SW 58221018	18	-	28	13	17.5	56	9x12	1	333.76
SW 58221019	19	-	30.5	13	17.5	65	9x12	1	333.76
SW 58221021	21	-	33	15	17.5	71	9x12	1	349.22
SW 58221022	22	-	34.5	15	17.5	74	9x12	1	333.76

## 732a/10

## Cap cheie inelara interschimbabil pentru cheie dinamometrice 9x12 mm

9x12

- pentru chei dinamometrice cu suport dreptunghiular
- fixare prin blocare pin
- placare cromata peste nichel, permanenta si fara descumare
- forjat, calire si revenire totala
- extrem de rezistent, extrem de durabil



Barcode	Ø	⊗	b	h	S	📦	Antrenare	🔧	🔩
SW 58621016	1/4"	-	13	8	17.5	36	9x12	1	339.80
SW 58621020	5/16"	-	14.2	8	17.5	37	9x12	1	339.80
SW 58621024 *	3/8"	-	17.2	9	17.5	37	9x12	1	339.80
SW 58621028	7/16"	-	18.5	9	17.5	40	9x12	1	339.80
SW 58621032	1/2"	-	21.5	11	17.5	53	9x12	1	339.80
SW 58621034	9/16"	-	22.5	11	17.5	52	9x12	1	339.80
SW 58621036	5/8"	-	26	12	17.5	54	9x12	1	339.80
SW 58621038	11/16"	-	28	13	17.5	58	9x12	1	339.80
SW 58621040	3/4"	-	30.5	13	17.5	58	9x12	1	339.80
SW 58621042	13/16"	-	33	15	17.5	68	9x12	1	356.91
SW 58621044	7/8"	-	34.5	15	17.5	69	9x12	1	356.91

\* pentru motoarele aeriene Volvo. Tipuri „JAS”

## 732/40

## Cap cheie inelara interschimbabil pentru cheie dinamometrice 14x18 mm

14x18

- pentru chei dinamometrice cu suport dreptunghiular
- fixare prin blocare pin
- placare cromata peste nichel, permanenta si fara descumare
- forjat, calire si revenire totala
- extrem de rezistent, extrem de durabil



Barcode	Ø	⊗	b	h	S	📦	Antrenare	🔧	🔩
SW 58224013	13	-	22.5	11	25	130	14x18	1	359.40
SW 58224014	14	-	23	11	25	123	14x18	1	359.40
SW 58224015	15	-	24	11	25	128	14x18	1	367.17
SW 58224016	16	-	25.5	12	25	133	14x18	1	359.40
SW 58224017	17	-	27	12	25	135	14x18	1	359.40
SW 58224018	18	-	29	13	25	134	14x18	1	359.40
SW 58224019	19	-	30.5	13	25	145	14x18	1	359.40
SW 58224021	21	-	33	15	25	144	14x18	1	431.12
SW 58224022	22	-	34.5	15	25	145	14x18	1	431.12
SW 58224024	24	-	37.5	15	25	153	14x18	1	431.12
SW 58224027	27	-	42.5	17	25	162	14x18	1	431.12
SW 58224028	28	-	45.5	19	25	175	14x18	1	520.86
SW 58224030	30	-	46	19	25	182	14x18	1	486.62
SW 58224032	32	-	47.5	19	25	181	14x18	1	486.62
SW 58224034	34	-	52	19	28	210	14x18	1	533.68
SW 58224036	36	-	54	19	28	203	14x18	1	533.68
SW 58224041	41	-	60	20	30	240	14x18	1	533.68

## 732a/40

## Cap cheie inelara interschimbabil pentru cheie dinamometrica 14x18 mm

14x18

- pentru chei dinamometrice cu suport dreptunghiular
- fixare prin blocare pin
- placare cromata peste nichel, permanenta si fara descumare
- forjat, calire si revenire totala
- extrem de rezistent, extrem de durabil



Barcode	Ø	⊗	b	h	S	📦	Antrenare	🔧	🔩
SW 58624032	1/2"	-	22.5	11	25	122	14x18	1	413.17
SW 58624034	9/16"	-	23	11	25	122	14x18	1	396.13
SW 58624036	5/8"	-	25.5	12	25	134	14x18	1	396.13
SW 58624038	11/16"	-	29	13	25	132	14x18	1	396.13
SW 58624040	3/4"	-	30.5	13	25	138	14x18	1	396.13
SW 58624042	13/13"	-	33	15	25	142	14x18	1	469.58
SW 58624044	7/8"	-	34.5	15	25	147	14x18	1	469.58
SW 58624046	15/16"	-	37.5	15	25	151	14x18	1	469.58
SW 58624048	1"	-	41	17	25	160	14x18	1	469.58

## 732/100

## Cap cheie inelara interschimbabil pentru cheie dinamometrica 22x28 mm

22x28

- pentru chei dinamometrice cu suport dreptunghiular
- fixare prin blocare pin
- placare cromata peste nichel, permanenta si fara descumare
- forjat, calire si revenire totala
- extrem de rezistent, extrem de durabil



Barcode	Ø	⊗	b	h	S	📦	Antrenare	🔧	🔩
SW 58221024	24	-	43	15	55	616	22x28	1	532.47
SW 58221027	27	-	43	15	55	609	22x28	1	571.76
SW 58221030	30	-	46	16	55	617	22x28	1	593.63
SW 58221032	32	-	49	16	55	611	22x28	1	624.09
SW 58221034	34	-	52	17	55	627	22x28	1	654.63
SW 58221036	36	-	54	17	55	620	22x28	1	693.92
SW 58221041	41	-	61	18	55	630	22x28	1	1099.85
SW 58221046	46	-	66	19	55	628	22x28	1	1143.51
SW 58221050	50	-	75	20	55	701	22x28	1	1161.01
SW 58221055	55	-	84	21	55	776	22x28	1	1195.85
SW 58221060	60	-	93	22	55	867	22x28	1	1222.09



## 266INS.3

### Cap cheie inelara decupata interschimbabil pentru cheie dinamometrica 9x12 mm

9x12

14x18

- pentru chei dinamometrice cu suport dreptunghiular
- fixare prin blocare pin
- placare cromata peste nichel, permanenta si fara descumare
- forjat, calire si revenire totala
- extrem de rezistent, extrem de durabil



UNIOR

Barcode	Ø	W	b	h	S	Icon	Antrenare	Icon	Price
628105	10	-	-	-	-	53	9x12	1	170.66
628106	11	-	-	-	-	55	9x12	1	170.66
628107	12	-	-	-	-	55	9x12	1	170.66
628108	13	-	-	-	-	55	9x12	1	170.66
628109	14	-	-	-	-	59	9x12	1	170.66
628110	16	-	-	-	-	61	9x12	1	170.66
628111	17	-	-	-	-	63	9x12	1	179.84
628112	18	-	-	-	-	69	9x12	1	179.84
628113	19	-	-	-	-	71	9x12	1	179.84
628114	21	-	-	-	-	74	9x12	1	179.84
628115	22	-	-	-	-	76	9x12	1	179.84
628116	24	-	-	-	-	139	14x18	1	307.38

## 733/10

### Cap cheie inelara interschimbabil pentru cheie dinamometrica 9x12 mm

9x12

- pentru chei dinamometrice cu suport dreptunghiular
- fixare prin blocare pin
- placare cromata peste nichel, permanenta si fara descumare
- forjat, calire si revenire totala
- extrem de rezistent, extrem de durabil



STAHLWILLE

Barcode	Ø	W	b	h	S	Icon	Antrenare	Icon	Price
SW 58231010	10	7.1	21.5	11	17.5	57	9x12	1	361.97
SW 58231011	11	8.6	22.5	11	17.5	55	9x12	1	361.97
SW 58231012	12	9	24.5	12	17.5	59	9x12	1	361.97
SW 58231013	13	10	26	12	17.5	55	9x12	1	361.97
SW 58231014	14	11	27	13	17.5	60	9x12	1	361.97
SW 58231016	16	13	30.5	13	17.5	65	9x12	1	373.13
SW 58231017	17	14	31.5	13	17.5	64	9x12	1	361.97
SW 58231018	18	14.8	33	15	17.5	74	9x12	1	380.82
SW 58231019	19	15.8	34	15	17.5	70	9x12	1	361.97
SW 58231021	21	16.2	38.5	15	20	88	9x12	1	391.00
SW 58231022	22	17	39.5	15	20	92	9x12	1	361.97
SW 58231024	24	18	40	15	20	75	9x12	1	361.97

## 733a/10

NOU

### Cap cheie inelara interschimbabil pentru cheie dinamometrica 9x12 mm

9x12

- pentru chei dinamometrice cu suport dreptunghiular
- fixare prin blocare pin
- placare cromata peste nichel, permanenta si fara descumare
- forjat, calire si revenire totala
- extrem de rezistent, extrem de durabil



STAHLWILLE

Barcode	Ø	W	b	h	S	Icon	Antrenare	Icon	Price
SW 58631024	3/8"	7.1	21.5	11	17.5	55	9x12	1	380.82
SW 58631028	7/16"	8.6	22.5	11	17.5	56	9x12	1	380.82
SW 58631032	1/2"	9.5	26	12	17.5	58	9x12	1	380.82
SW 58631034	9/16"	11	27.5	13	17.5	59	9x12	1	380.82
SW 58631036	5/8"	12.7	30.5	13	17.5	61	9x12	1	380.82
SW 58631038	11/16"	14	33	15	17.5	48	9x12	1	391.00
SW 58631040	3/4"	15.8	34	15	17.5	76	9x12	1	391.00

## 733/10

NOU

### Cap cheie inelara interschimbabil pentru cheie dinamometrica 9x12 mm

9x12

- otel rezistent HPQ®, finisaj metalic



STAHLWILLE

Barcode	Ø	b	h	S	Icon	Antrenare	Icon	Price
SW 58620007	7	11.5	6	45	31	9x12	1	320.27
SW 58620008	8	12.4	6	45	33	9x12	1	358.57
SW 58620009	9	14	8	45	44	9x12	1	358.57
SW 58620010	10	15.6	8	45	45	9x12	1	358.57
SW 58620013	13	19.3	9.2	45	60	9x12	1	370.94

## 733a/10

NOU

### Cap cheie inelara interschimbabil pentru cheie dinamometrica 9x12 mm

9x12

- otel rezistent HPQ®, finisaj metalic



STAHLWILLE

Barcode	Ø	b	h	S	Icon	Antrenare	Icon	Price
SW 58621216	1/4"	10.4	6	45	28	9x12	1	451.18
SW 58621220	5/16"	12.4	6	45	31	9x12	1	402.91
SW 58621224	3/8"	14.9	8	45	42	9x12	1	402.91
SW 58621228	7/16"	17	8	45	43	9x12	1	466.56
SW 58621232	1/2"	19	9.2	45	58	9x12	1	466.56
SW 58621234	9/16"	21	9.2	45	58	9x12	1	423.58
SW 58621236	5/8"	23	12	45	74	9x12	1	466.56

## Cap cheie fixa pentru chei dinamometrice 16 mm - metric

16

- se utilizeaza cu chei dinamometrice cu capete interschimbabile prindere 16 mm
- oțel aliat forjat
- capete de antrenare ușor interschimbabile
- calibrate pentru un cuplu corect la piulita / surub



Barcode	Ø	⊕	b	h	S	🔒	Antrenare	🔧	📦
29841	7,0	9	-	-	-	-	16	1	776.74
29842	8,0	13	-	-	-	-	16	1	776.74
29843	9,0	19	-	-	-	-	16	1	776.74
29844	10,0	25	-	-	-	-	16	1	776.74
29845	11,0	32	-	-	-	-	16	1	776.74
29846	12,0	41	-	-	-	-	16	1	776.74
29847	13,0	51	-	-	-	-	16	1	776.74
29848	14,0	63	-	-	-	-	16	1	776.74
29849	15,0	77	-	-	-	-	16	1	776.74
29850	16,0	92	-	-	-	-	16	1	776.74
29851	17,0	107	-	-	-	-	16	1	776.74
29876	18,0	128	-	-	-	-	16	1	693.47
29877	19,0	149	-	-	-	-	16	1	776.74
29852	20,0	172	-	-	-	-	16	1	776.74
29853	21,0	198	-	-	-	-	16	1	804.71
29854	22,0	225	-	-	-	-	16	1	804.71
29855	23,0	255	-	-	-	-	16	1	1018.44
29856	24,0	287	-	-	-	-	16	1	804.71
29857	25,0	322	-	-	-	-	16	1	1018.44
29858	26,0	330	-	-	-	-	16	1	1057.32
29878	27,0	330	-	-	-	-	16	1	901.15
29860	29,0	330	-	-	-	-	16	1	979.13
29861	30,0	330	-	-	-	-	16	1	901.15
29863	32,0	330	-	-	-	-	16	1	901.15
297100	36,0	330	-	-	-	-	16	1	1344.28

## Cap cheie fixa pentru chei dinamometrice 16 mm - inch

16

- se utilizeaza cu chei dinamometrice cu capete interschimbabile prindere 16 mm
- oțel aliat forjat
- capete de antrenare ușor interschimbabile
- calibrate pentru un cuplu corect la piulita / surub



Barcode	Ø	⊕	b	h	S	🔒	Antrenare	🔧	📦
29701	1/4"	7	-	-	-	-	16	1	998.57
29702	5/16"	13	-	-	-	-	16	1	998.57
29703	3/8"	21	-	-	-	-	16	1	998.57
29704	7/16"	32	-	-	-	-	16	1	998.57
29705	1/2"	48	-	-	-	-	16	1	998.57
29706	9/16"	67	-	-	-	-	16	1	998.57
29707	5/8"	90	-	-	-	-	16	1	998.57
29708	11/16"	118	-	-	-	-	16	1	998.57
29709	3/4"	150	-	-	-	-	16	1	998.57

Barcode	Ø	⊕	b	h	S	🔒	Antrenare	🔧	📦
29710	13/16"	187	-	-	-	-	16	1	998.57
29711	7/8"	230	-	-	-	-	16	1	1165.75
29712	15/16"	281	-	-	-	-	16	1	1165.75
29713	1"	330	-	-	-	-	16	1	1165.75
29714	1.1/16"	330	-	-	-	-	16	1	1165.75
29715	1.1/8"	330	-	-	-	-	16	1	1165.75
29716	1.3/16"	330	-	-	-	-	16	1	1165.75
29717	1.1/4"	330	-	-	-	-	16	1	1165.75
29718	1.5/16"	330	-	-	-	-	16	1	1165.75

## Cap cheie inelara pentru chei dinamometrice 16 mm - metric

16

- se utilizeaza cu chei dinamometrice cu capete interschimbabile prindere 16 mm
- oțel aliat forjat
- capete de antrenare ușor interschimbabile
- calibrate pentru un cuplu corect la piulita / surub



Barcode	Ø	⊕	b	h	S	🔒	Antrenare	🔧	📦
29881	7,0	25	-	-	-	-	16	1	845.10
29882	8,0	35	-	-	-	-	16	1	823.07
29883	9,0	45	-	-	-	-	16	1	823.07
29884	10,0	52	-	-	-	-	16	1	823.07
29885	11,0	73	-	-	-	-	16	1	845.10
29886	12,0	89	-	-	-	-	16	1	823.07
29887	13,0	107	-	-	-	-	16	1	823.07
29888	14,0	128	-	-	-	-	16	1	823.07
29889	15,0	150	-	-	-	-	16	1	823.07
29890	16,0	175	-	-	-	-	16	1	823.07
29891	17,0	201	-	-	-	-	16	1	823.07
29913	18,0	230	-	-	-	-	16	1	823.07
29914	19,0	261	-	-	-	-	16	1	823.07
29892	20,0	294	-	-	-	-	16	1	823.07
29893	21,0	330	-	-	-	-	16	1	854.06
29894	22,0	330	-	-	-	-	16	1	854.06
29895	23,0	330	-	-	-	-	16	1	1002.56
29896	24,0	330	-	-	-	-	16	1	854.06
29915	27,0	330	-	-	-	-	16	1	854.06



## Cap cheie inelara pentru chei dinamometrice 16 mm - inch 16

- se utilizeaza cu chei dinamometrice cu capete interschimbabile prindere 16 mm
- oțel aliat forjat
- capete de antrenare ușor interschimbabile
- calibrate pentru un cuplu corect la piulita / surub



Barcode	Ø	⊗	b	h	S	⚙️	Antrenare	📏	🔩
29726	1/4"	25	-	-	-	-	16	1	998.57
29727	5/16"	35	-	-	-	-	16	1	998.57
29728	3/8"	42	-	-	-	-	16	1	998.57
29729	7/16"	73	-	-	-	-	16	1	998.57
29730	1/2"	115	-	-	-	-	16	1	998.57
29731	9/16"	170	-	-	-	-	16	1	998.57
29732	5/8"	226	-	-	-	-	16	1	998.57
29733	11/16"	260	-	-	-	-	16	1	998.57
29734	3/4"	305	-	-	-	-	16	1	998.57
29735	13/16"	330	-	-	-	-	16	1	998.57
29736	7/8"	330	-	-	-	-	16	1	998.57
29737	15/16"	330	-	-	-	-	16	1	998.57
29738	1"	330	-	-	-	-	16	1	1109.27
29739	1.1/16"	330	-	-	-	-	16	1	1109.27

## Cap cheie inelara decupata pentru chei dinamometrice 16 mm - metric 16

- se utilizeaza cu chei dinamometrice cu capete interschimbabile prindere 16 mm
- oțel aliat forjat
- capete de antrenare ușor interschimbabile
- calibrate pentru un cuplu corect la piulita / surub



Barcode	Ø	⊗	b	h	S	⚙️	Antrenare	📏	🔩
29921	7,0	7	-	-	-	-	16	1	908.93
29922	8,0	6	-	-	-	-	16	1	908.93
29923	9,0	5	-	-	-	-	16	1	908.93
29924	10,0	26	-	-	-	-	16	1	884.84
29925	11,0	19	-	-	-	-	16	1	908.93
29926	12,0	13	-	-	-	-	16	1	908.93
29927	13,0	34	-	-	-	-	16	1	884.84
29928	14,0	24	-	-	-	-	16	1	884.84
29929	15,0	18	-	-	-	-	16	1	908.93
29930	16,0	66	-	-	-	-	16	1	908.93
29931	17,0	56	-	-	-	-	16	1	884.84
29953	18,0	45	-	-	-	-	16	1	884.84
29954	19,0	80	-	-	-	-	16	1	884.84
29932	20,0	60	-	-	-	-	16	1	908.93
29933	21,0	43	-	-	-	-	16	1	1148.04
29934	22,0	172	-	-	-	-	16	1	1118.02
29935	23,0	153	-	-	-	-	16	1	1148.04
29936	24,0	118	-	-	-	-	16	1	1118.02
29955	27,0	76	-	-	-	-	16	1	998.57

## Cap cheie fixa pentru chei dinamometrice 22 mm - metric 22

- se utilizeaza cu chei dinamometrice cu capete interschimbabile prindere 16 mm
- oțel aliat forjat
- capete de antrenare ușor interschimbabile
- calibrate pentru un cuplu corect la piulita / surub



Barcode	Ø	⊗	b	h	S	⚙️	Antrenare	📏	🔩
29963.22	22,0	225	-	-	-	-	22	1	1386.89
29963.24	24,0	287	-	-	-	-	22	1	1381.97
29963.27	27,0	399	-	-	-	-	22	1	1386.89
29963.30	30,0	536	-	-	-	-	22	1	1386.89
29963.32	32,0	550	-	-	-	-	22	1	1521.83
29963.36	36,0	550	-	-	-	-	22	1	1521.83
29963.41	41,0	550	-	-	-	-	22	1	1529.50
29963.46	46,0	550	-	-	-	-	22	1	1529.50

## Cap cheie inelara pentru chei dinamometrice 22 mm - metric 22

- se utilizeaza cu chei dinamometrice cu capete interschimbabile prindere 16 mm
- oțel aliat forjat
- capete de antrenare ușor interschimbabile
- calibrate pentru un cuplu corect la piulita / surub



Barcode	Ø	⊗	b	h	S	⚙️	Antrenare	📏	🔩
29960.22	22,0	225	-	-	-	-	22	1	1359.29
29960.24	24,0	287	-	-	-	-	22	1	1359.29
29960.27	27,0	399	-	-	-	-	22	1	1359.29
29960.30	30,0	536	-	-	-	-	22	1	1359.29
29960.32	32,0	550	-	-	-	-	22	1	1483.92
29960.36	36,0	550	-	-	-	-	22	1	1483.92
29960.41	41,0	550	-	-	-	-	22	1	1706.40
29960.46	46,0	550	-	-	-	-	22	1	1706.40

## Ghid de utilizare a hexagoanelor metric

Clasa	Moment Nm						Dimensiune cap tubular
	8.8		10.9		12.9		
Dimensiune normala si pasul filetului	Uscat	Umed	Uscat	Umed	Uscat	Umed	
M5 x 0.80	6.1	4.6	8.8	6.7	10.3	7.7	8 - 9
M6 x 1.00	10.4	7.8	15	11.2	17.6	13.1	10
M7 x 1.00	17.6	13.1	25.1	18.9	29.4	22	10 - 12
M8 x 1.25	25.4	19.1	37.6	27.3	42.6	32.1	13 - 14
M10 x 1.50	50	38	72	54	84	64	15 - 16 - 17
M12 x 1.75	88	6	126	94	146	110	18 - 19 - 20
M14 x 2.00	141	106	201	150	235	176	21 - 22 - 23
M16 x 2.00	218	164	312	233	365	274	24 - 25 - 26
M18 x 2.50	301	226	431	323	504	378	27 - 28
M20 x 2.50	426	319	609	457	712	534	30
M22 x 2.50	580	435	831	624	971	728	32 - 34
M24 x 3.00	736	552	1052	789	1231	923	36
M27 x 3.00	1079	809	1544	1158	1805	1353	41
M30 x 3.50	1463	1097	2092	1570	2446	1834	46
M33 x 3.50	1990	1493	2849	2137	3328	2497	50
M36 x 4.00	2557	1918	3659	2744	4276	3208	55



**NOU**

**Cap cheie fixa CROW-FOOT**

1/4"



**EGA Master**  
ART IN INNOVATION

Barcode	Ø	L	A	B	C	Ø	Antrenare	mm	Price
57211	7	30	6	25	6	70	1/4"		221.52
57212	8	31	6	26	7	70	1/4"		232.15
57213	9	33	6	28	8	75	1/4"		242.64
57214	10	35	6	30	9	75	1/4"		253.12
57215	11	36	7	31	11	90	1/4"		263.68
57216	12	38	7	34	12	95	1/4"		274.32
57217	13	39	7	35	13	95	1/4"		284.88

**NOU**

**Cap cheie fixa CROW-FOOT**

1/4"



**EGA Master**  
ART IN INNOVATION

Barcode	Ø	L	A	B	C	Ø	Antrenare	mm	Price
57218	5/16"	31	6	26	7	70	1/4"		221.52
57219	3/8"	33	6	28	8	75	1/4"		242.64
57220	7/16"	35	6	30	9	75	1/4"		253.12
57221	1/2"	38	7	34	12	92	1/4"		263.68
57222	9/16"	39	7	36	14	100	1/4"		284.88

**540**

**NOU**

**Cap cheie fixa CROW-FOOT**

3/8"



**STAHLWILLER**

Barcode	Ø	L	b	a	S	Ø	Antrenare	mm	Price
SW 1200008	8	25,5	6,3	14,6	19	17	3/8"	1	314.23
SW 1200009	9	25,5	6,3	14,6	21	17	3/8"	1	314.23
SW 1200010	10	25,5	6,3	14,6	20	17	3/8"	1	314.23
SW 2200011	11	32	6,3	17,4	36	17	3/8"	1	331.80
SW 2200012	12	34,3	6,3	18,2	37	17	3/8"	1	307.30
SW 2200013	13	34,3	6,3	17,8	36	17	3/8"	1	300.58
SW 2200014	14	37,7	6,3	20,8	46	17	3/8"	1	286.33
SW 2200015	15	37,7	6,3	20,4	45	17	3/8"	1	365.74
SW 2200016	16	37,7	6,3	19,9	45	17	3/8"	1	371.85
SW 2200017	17	42,5	6,3	23,8	62	17	3/8"	1	337.31
SW 2200018	18	42,5	6,3	22,9	61	17	3/8"	1	396.13
SW 2200019	19	42,5	6,3	22,4	64	17	3/8"	1	337.31
SW 2200020	20	42,4	6,3	25	55	17	3/8"	1	467.01
SW 2200021	21	44,5	6,3	23,6	59	17	3/8"	1	456.76
SW 2200022	22	44,5	6,3	24,2	64	17	3/8"	1	456.76
SW 2200023	23	44,5	6,3	25,8	64	17	3/8"	1	506.38
SW 2200024	24	44,4	6,3	26,3	60	17	3/8"	1	469.58
SW 2200025	25	47	8	26,4	75	17	3/8"	1	506.38
SW 2200026	26	47	8	27,6	80	17	3/8"	1	480.06
SW 2200027	27	47	8	27,6	76	17	3/8"	1	461.06
SW 2200028	28	50	8	29,2	78	17	3/8"	1	515.05
SW 2200030	30	50	8	29,3	84	17	3/8"	1	461.06
SW 2200032	32	53	8	30,5	95	17	3/8"	1	461.06
SW 2200034	34	54,5	8	31,6	107	17	3/8"	1	519.42
SW 2200036	36	56,5	8	32,8	100	17	3/8"	1	576.36
SW 2200040	40	63	8	37,6	130	17	3/8"	1	704.48
SW 2200041	41	63	8	37,2	130	17	3/8"	1	828.15
SW 2200042	42	63	8	37,7	125	17	3/8"	1	828.15
SW 2200046	46	72	8	43,1	191	17	3/8"	1	973.31
SW 2200050	50	75	8	45,4	217	17	3/8"	1	973.31

**540a**

**NOU**

**Cap cheie fixa CROW-FOOT**

3/8"



**STAHLWILLER**

Barcode	Ø	L	b	a	S	Ø	Antrenare	mm	Price
SW 1500024	3/8"	25,5	19,8	6,3	14,6	17	3/8"		310.76
SW 2500028	7/16"	32	22,2	6,3	17,2	34	3/8"		327.43
SW 2500032	1/2"	34,3	25,4	6,3	18,1	37	3/8"		312.50
SW 2500034	9/16"	37,7	30	6,3	20,9	40	3/8"		312.50
SW 2500036	5/8"	37,7	30	6,3	20,4	44	3/8"		373.13
SW 2500038	11/16"	42,5	38	6,3	24,1	62	3/8"		373.13
SW 2500040	3/4"	42,5	38	6,3	24	66	3/8"		373.13
SW 2500042	13/16"	42,3	38	6,3	24	59	3/8"		405.55
SW 2500044	7/8"	44,5	41	6,3	25,8	65	3/8"		469.58
SW 2500048	1"	47	45	8	26,7	78	3/8"		469.58
SW 2500050	11/16"	47	45	8	27,2	78	3/8"		469.58
SW 2500052	11/8"	50	50	8	28,5	84	3/8"		456.76
SW 2500054	13/16"	50	50	8	29,2	83	3/8"		480.06
SW 2500056	11/4"	53	57	8	30,3	101	3/8"		469.58
SW 2500058	15/16"	53	57	8	31,2	101	3/8"		493.10
SW 2500060	13/8"	54,5	60	8	32,3	105	3/8"		480.06
SW 2500062	17/16"	56,5	62	8	33,1	107	3/8"		602.30
SW 2500064	11/2"	58	65	8	34,5	118	3/8"		589.10
SW 2500065	19/16"	59,5	68	8	35,7	126	3/8"		619.72
SW 2500066	15/8"	63	70	8	37,3	140	3/8"		785.47
SW 2500067	111/16"	63	70	8	37,7	126	3/8"		855.45
SW 2500068	13/4"	68	76	8	40,4	161	3/8"		890.29
SW 2500070	17/8"	72	82	8	42	205	3/8"		925.28
SW 2500072	2"	75	88	8	44,8	214	3/8"		951.52
SW 2500074	21/8"	75,6	91	10	46	265	3/8"		1239.51
SW 2500076	21/4"	80,5	96	10	49,5	297	3/8"		1238.00
SW 3500078	23/8"	81,5	96	8	51,3	214	3/8"		1335.58

NOU

## Cap cheie fixa CROW-FOOT

1/2"

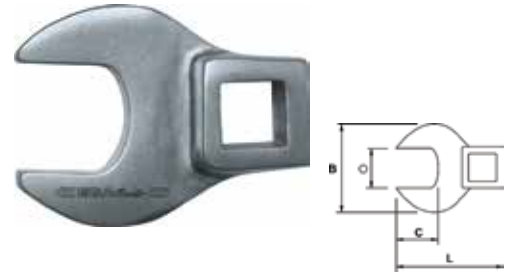
EGA Master  
ART IN INNOVATION

Barcode	O	L	A	B	C	Weight	Antrenare	Material	Price
57224	20	50	12	42	19	150	1/2"		465.13
57225	21	50	12	42	19	150	1/2"		485.35
57226	22	55	12	43	20	150	1/2"		505.65
57227	23	55	12	45	21	160	1/2"		525.73
57228	24	55	12	46	22	160	1/2"		545.96
57229	25	60	12	47	23	160	1/2"		566.18
57230	26	60	12	49	24	185	1/2"		586.48
57231	27	60	12	50	25	190	1/2"		606.71
57232	28	65	12	50	26	200	1/2"		626.71
57233	29	65	12	55	27	200	1/2"		647.01
57234	30	70	12	60	28	210	1/2"		667.39
57235	31	70	12	60	29	220	1/2"		687.61
57236	32	70	14	60	30	230	1/2"		707.84
57237	33	70	14	65	31	250	1/2"		727.92
57238	34	75	14	65	32	260	1/2"		768.44
57239	35	75	14	70	33	260	1/2"		809.04
57240	36	75	14	70	34	270	1/2"		859.46
57241	37	80	14	70	35	270	1/2"		910.10
57242	38	80	14	75	36	280	1/2"		960.59
57243	39	80	14	75	37	290	1/2"		1011.16
57244	40	85	14	80	38	300	1/2"		1061.65
57245	41	85	14	80	39	320	1/2"		1112.14
57246	42	85	14	80	40	320	1/2"		1162.85
57247	43	90	14	85	41	330	1/2"		1263.91
57248	44	90	14	85	42	340	1/2"		1365.04
57249	45	90	14	85	43	360	1/2"		1415.53
57250	46	95	15	90	44	380	1/2"		1466.09

NOU

## Cap cheie fixa CROW-FOOT

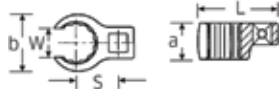
1/2"

EGA Master  
ART IN INNOVATION

Barcode	O	L	A	B	C	Weight	Antrenare	Material	Price
57251	15/16	55	12	45	21	160	1/2"		485.35
57252	1	60	12	47	23	160	1/2"		566.18
57253	1.1/16	60	12	50	25	190	1/2"		626.71
57254	1.1/8	65	12	50	26	200	1/2"		647.01
57255	1.3/16	70	12	60	28	210	1/2"		667.39
57256	1.1/4	70	14	60	30	230	1/2"		687.61
57257	1.5/16	70	14	65	31	250	1/2"		707.84
57258	1.3/8	75	14	70	33	260	1/2"		727.92
57259	1.7/16	75	14	70	34	270	1/2"		768.44
57260	1.1/2	80	14	75	36	280	1/2"		809.04
57261	1.9/16	80	14	75	37	290	1/2"		859.46
57262	1.5/8	85	14	80	39	320	1/2"		910.10
57263	1.11/16	90	14	80	41	330	1/2"		960.59
57264	1.3/4	90	14	84	42	340	1/2"		1011.16
57265	1.13/16	95	15	90	44	380	1/2"		1112.14
57266	1.7/8	95	15	90	45	400	1/2"		1213.34
57267	1.15/16	95	15	90	46	430	1/2"		1314.40
57268	2	100	15	95	49	460	1/2"		1415.53
57269	2.1/16	100	15	95	49	480	1/2"		1466.09
57270	2.1/8	100	15	100	50	500	1/2"		1516.81
57271	2.3/16	100	15	100	50	600	1/2"		1567.23
57272	2.1/4	105	15	100	50	650	1/2"		1617.79
57273	2.5/16	105	15	105	55	650	1/2"		1668.36
57274	2.3/8	110	15	105	55	700	1/2"		1718.92
57275	2.7/16	110	15	110	60	750	1/2"		1769.41
57276	2.1/2	110	15	110	60	850	1/2"		1820.05

## Cap cheie inelara decupata

- otel aliat forjat
- capete de antrenare usor interschimbabile



1/4"  
3/8"  
1/2"

Barcode	Ø	L	b	a	S	Icon	Antrenare	Icon	Price
SW 01190008	8	23,8	12,7	8	12,3	6,3	1/4"	NOU	426.90
SW 01190009	9	28,5	18,2	13,5	14	6,7	1/4"	NOU	435.42
SW 01190010	10	28,4	18,2	13,5	14	7,1	1/4"	NOU	378.26
SW 01190011	11	28	18,2	13,5	14	8,6	1/4"	NOU	426.90
SW 01190012	12	30,8	20,6	14	15,7	9	1/4"	NOU	389.42
SW 01190013	13	32	22,2	14	16,4	10	1/4"	NOU	378.26
SW 01190014	14	31,7	22,2	14	16,4	11,1	1/4"	NOU	378.26
SW 02190015	15	36,5	24,6	17,5	19,1	11,9	3/8"	NOU	550.72
SW 02190016	16	36,1	24,6	17,5	19,1	13	3/8"	NOU	486.62
SW 02190017	17	39,2	27,3	17,5	20,5	14	3/8"	NOU	486.62
SW 02190018	18	40,8	29	18,5	21,3	14,8	3/8"	NOU	486.62
SW 02190019	19	40,5	29	18,5	21,3	15,8	3/8"	NOU	469.58
SW 02190020	20	42,9	31,3	18,5	22,5	15,8	3/8"	NOU	508.04
SW 02190021	21	42,8	31,3	18,5	22,5	16,2	3/8"	NOU	495.29
SW 02190022	22	45,3	33,5	19	23,6	17	3/8"	NOU	495.29
SW 02190023	23	47,5	35,7	19,5	24,6	17,5	3/8"	NOU	567.76
SW 02190024	24	47,3	35,7	19,5	24,6	18	3/8"	NOU	495.29
SW 02190025	25	49,3	37,7	20	25,7	19	3/8"	NOU	576.36
SW 02190026	26	49,3	37,7	20	25,7	19	3/8"	NOU	508.04
SW 02190027	27	52,8	40	21,4	28,2	20	3/8"	NOU	584.88
SW 02191027	27	57,1	42,1	15	29,3	20	3/8"	NOU	597.62
SW 03190028	28	56,8	42,1	22,5	29,3	21	1/2"	NOU	597.62
SW 03190030	30	63	48	22,5	32,5	22	1/2"	NOU	619.04
SW 03190032	32	62,5	48	22,5	32,5	24	1/2"	NOU	644.60
SW 03190034	34	64,2	50	24	33,5	27	1/2"	NOU	644.60
SW 03190036	36	66,5	51,9	24	34,6	27	1/2"	NOU	665.94
SW 03190038	38	68,1	53,9	24	35,6	28,6	1/2"	NOU	708.70
SW 03190040	40	71,8	57,9	24,5	37,7	31	1/2"	NOU	964.79
SW 03190041	41	71,8	57,9	24,5	37,7	31	1/2"	NOU	721.52
SW 03190042	42	71	57,9	24,5	37,7	33,2	1/2"	NOU	802.59
SW 03190046	46	77,7	64,2	26	40,9	34,1	1/2"	NOU	815.33
SW 03190050	50	83,2	70,5	27,5	44,1	39,7	1/2"	NOU	1041.56

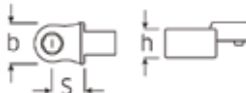
## 736/10

NOU

Cap cheie inelara interschimbabil pentru biti  
utilizare cu cheie dinamometrica 9x12 mm

9x12

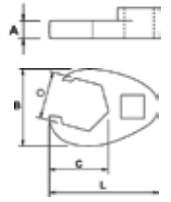
- pentru chei dinamometrice cu suport dreptunghiular
- extrem de rezistent, extrem de durabil



Barcode	Ø	Icon	b	h	S	Icon	Antrenare	Icon	Price
SW 58261010	5/16"	-	16	12,5	17,5	47	9x12	1	345.83
SW 58262610	1/4"	-	14	10	17,5	45	9x12	1	352.62

## Cap cheie hexagonala CROW-FOOT

3/8"

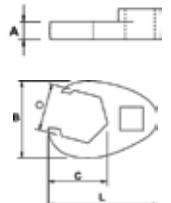


EGA Master  
ART IN INNOVATION

Barcode	Ø	L	A	B	C	Icon	Antrenare	Icon	Price
55736	10	38	7,8	31	16	28	3/8"	NOU	228.06
55737	11	38	7,8	31	18	28	3/8"	NOU	237.58
55738	12	38	8	31	18	35	3/8"	NOU	246.95
55739	13	38	8	31	18	40	3/8"	NOU	266.06
55740	14	41	9	33	21	41	3/8"	NOU	285.10
55741	15	41	9	33	21	50	3/8"	NOU	304.06
55742	16	41	9	33	21	50	3/8"	NOU	323.17
55743	17	45	10,5	36	24	56	3/8"	NOU	342.06
55744	19	46	10,5	36	25	62	3/8"	NOU	361.10
55745	21	50	11	40	28,5	80	3/8"	NOU	380.06
55746	22	50	11	40	28,5	100	3/8"	NOU	399.09
55747	24	55	11,5	45	34	140	3/8"	NOU	418.13
55748	25	55	11,5	45	34	140	3/8"	NOU	437.17
55749	27	55	11,5	45	34	200	3/8"	NOU	456.20

## Cap cheie hexagonala CROW-FOOT

3/8"



EGA Master  
ART IN INNOVATION

Barcode	Ø	L	A	B	C	Icon	Antrenare	Icon	Price
55750	3/8	38	7,8	31	16	28	3/8"	NOU	228.06
55751	7/16	38	7,8	31	18	28	3/8"	NOU	237.58
55752	1/2	38	8	31	18	40	3/8"	NOU	246.95
55753	9/16	41	9	33	21	41	3/8"	NOU	266.06
55754	5/8	41	9	33	21	50	3/8"	NOU	285.10
55755	11/16	46	10,5	36	24	56	3/8"	NOU	304.06
55756	3/4	46	10,5	36	25	62	3/8"	NOU	323.17
55757	13/16	50	11	40	28,5	80	3/8"	NOU	342.06
55758	7/8	50	11	40	28,5	100	3/8"	NOU	361.10
55759	15/16	55	11,5	45	34	140	3/8"	NOU	380.06
55760	1	55	11,5	45	34	140	3/8"	NOU	399.09
55761	1.1/16	55	11,5	45	34	200	3/8"	NOU	418.13

## 736/40

NOU

Cap cheie inelara interschimbabil pentru biti  
utilizare cu cheie dinamometrica 14x18 mm

14x18

- pentru chei dinamometrice cu suport dreptunghiular
- extrem de rezistent, extrem de durabil



Barcode	Ø	Icon	b	h	S	Icon	Antrenare	Icon	Price
SW 58261040	5/16"	-	16	12,5	25	114	14x18	1	469.58





Brat robust din oțel  
în setul de livrare

Cutie de viteze încercată și testată, fiabilă și confirmată  
de mai bine de un deceniu

Precizia este mai bună  
decat  $\pm 3\%$

Fără impact - niveluri de vibrații excepțional  
de scăzute, ( $0,343 \text{ m/s}^2$ ) fac aceste  
instrumente confortabile și sigure pentru  
utilizarea operatorului

Funcționare foarte silențioasă -  
reducerea necesității de protecție  
cu niveluri de presiune acustică  
de la 77 dB(A) la 79 dB(A)

Comutator ușor accesibil pentru  
schimbarea sensului de funcționare

Maner și declanșator  
concepute pentru  
un confort optim

made in  
england

Gura de evacuare reglabilă,  
directionează evacuarea departe de operator

### PTS-52-500

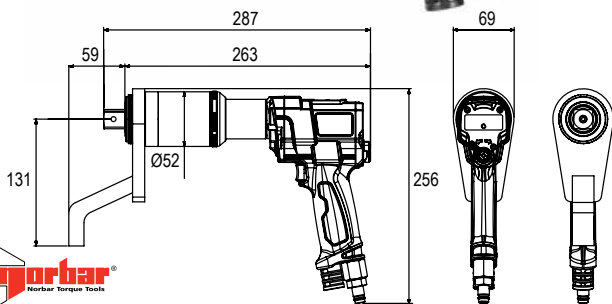
#### Multiplicator de cuplu pneumatic 100-500 Nm

3/4"

- fără impact - nivel redus de vibrații pentru o utilizare confortabilă și sigură
- funcționare foarte silențioasă - reducerea necesității de protecție cu nivel de presiune acustică de la 77dB (A) la 79dB (A)
- livrat standard cu un certificat de calibrare numai în sensul orar
- funcționare rapidă pentru desfășurare rapidă a suruburilor
- greutate redusă
- comutator ușor accesibil pentru funcționarea înainte și înapoi
- cuplaj de aer conceput pentru siguranța și funcționare rapidă
- $\pm 5\%$  repetabilitate a citirii de la 20% la 100% din interval
- patrat de antrenare înlocuibil



made in  
england



180241.B06 100 - 500 74 - 370 3/4"  $\pm 3\%$   $\pm 3\%$  35.5 rpm 4200 53336.15

### PTS-52-800

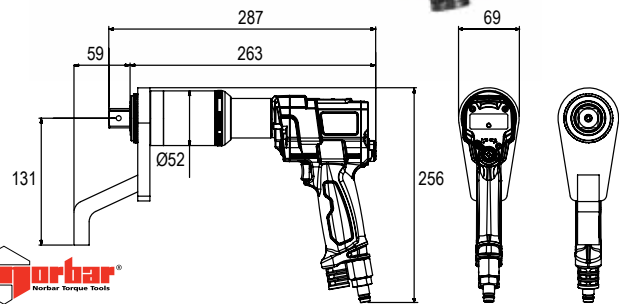
#### Multiplicator de cuplu pneumatic 160-800 Nm

3/4"

- fără impact - nivel redus de vibrații pentru o utilizare confortabilă și sigură
- funcționare foarte silențioasă - reducerea necesității de protecție cu nivel de presiune acustică de la 77dB (A) la 79dB (A)
- livrat standard cu un certificat de calibrare numai în sensul orar
- funcționare rapidă pentru desfășurare rapidă a suruburilor
- greutate redusă
- comutator ușor accesibil pentru funcționarea înainte și înapoi
- cuplaj de aer conceput pentru siguranța și funcționare rapidă
- $\pm 5\%$  repetabilitate a citirii de la 20% la 100% din interval
- patrat de antrenare înlocuibil



made in  
england

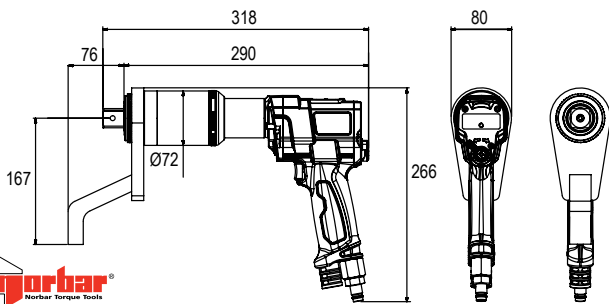


180242.B06 160 - 800 118 - 590 3/4"  $\pm 3\%$   $\pm 3\%$  25.7 rpm 4200 53336.15

**PTS-72-1000****Multiplicator de cuplu pneumatic 200-1000 Nm**

3/4"

- fara impact - nivel redus de vibratii pentru o utilizare confortabila si sigura
- functionare foarte silentioasa - reducerea necesitatii de protectie cu nivel de presiune acustica de la 77dB (A) la 79dB (A)
- livrat standard cu un certificat de calibrare numai in sensul orar
- functionare rapida pentru desfacere rapida a suruburilor
- greutate redusa
- comutator usor accesibil pentru functionarea inainte si inapoi
- cuplaj de aer conceput pentru siguranta si functionare rapida
- $\pm 5\%$  repetabilitate a citirii de la 20% la 100% din interval
- patrat de antrenare inlocuibil

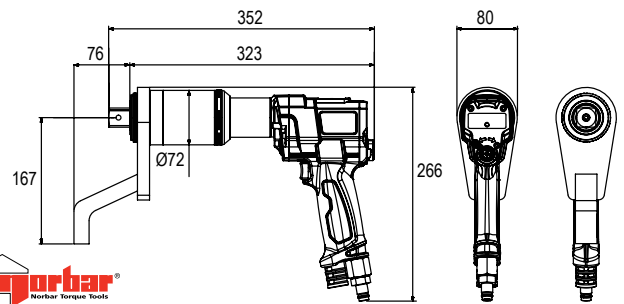


180243.B06 200 - 1000 147 - 738 3/4"  $\pm 3\%$   $\pm 3\%$  20.4 rpm 6240 55843.83

**PTS-72-2000****Multiplicator de cuplu pneumatic 400-2000 Nm**

1"

- fara impact - nivel redus de vibratii pentru o utilizare confortabila si sigura
- functionare foarte silentioasa - reducerea necesitatii de protectie cu nivel de presiune acustica de la 77dB (A) la 79dB (A)
- livrat standard cu un certificat de calibrare numai in sensul orar
- functionare rapida pentru desfacere rapida a suruburilor
- greutate redusa
- comutator usor accesibil pentru functionarea inainte si inapoi
- cuplaj de aer conceput pentru siguranta si functionare rapida
- $\pm 5\%$  repetabilitate a citirii de la 20% la 100% din interval
- patrat de antrenare inlocuibil

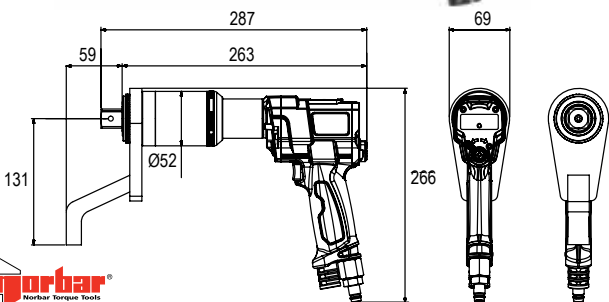


180245.B08 400-2000 295-1475 1"  $\pm 3\%$   $\pm 3\%$  9.2 rpm 6600 58460.24

**PTS-72-1350****Multiplicator de cuplu pneumatic 270-1350 Nm**

1"

- fara impact - nivel redus de vibratii pentru o utilizare confortabila si sigura
- functionare foarte silentioasa - reducerea necesitatii de protectie cu nivel de presiune acustica de la 77dB (A) la 79dB (A)
- livrat standard cu un certificat de calibrare numai in sensul orar
- functionare rapida pentru desfacere rapida a suruburilor
- greutate redusa
- comutator usor accesibil pentru functionarea inainte si inapoi
- cuplaj de aer conceput pentru siguranta si functionare rapida
- $\pm 5\%$  repetabilitate a citirii de la 20% la 100% din interval
- patrat de antrenare inlocuibil

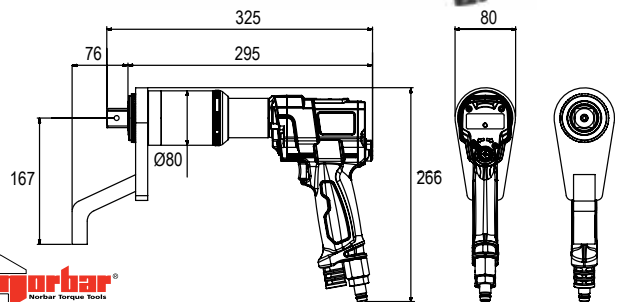


180244.B08 270-1350 200-1000 1"  $\pm 3\%$   $\pm 3\%$  14.7 rpm 6240 55843.83

**PTS-80-2700****Multiplicator de cuplu pneumatic 540-2700 Nm**

1"

- fara impact - nivel redus de vibratii pentru o utilizare confortabila si sigura
- functionare foarte silentioasa - reducerea necesitatii de protectie cu nivel de presiune acustica de la 77dB (A) la 79dB (A)
- livrat standard cu un certificat de calibrare numai in sensul orar
- functionare rapida pentru desfacere rapida a suruburilor
- greutate redusa
- comutator usor accesibil pentru functionarea inainte si inapoi
- cuplaj de aer conceput pentru siguranta si functionare rapida
- $\pm 5\%$  repetabilitate a citirii de la 20% la 100% din interval
- patrat de antrenare inlocuibil



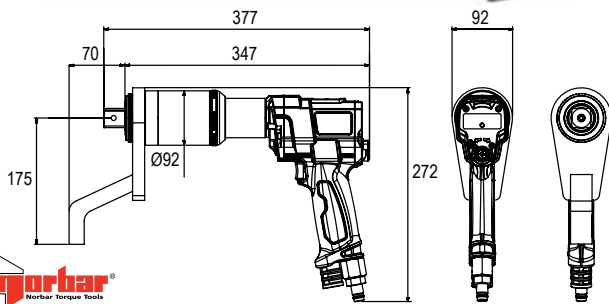
180246.B08 540-2700 400-2000 1"  $\pm 3\%$   $\pm 3\%$  7.3 rpm 6150 64728.63

## PTS-92-4000

### Multiplicator de cuplu pneumatic 800-4000 Nm

1"

- fara impact - nivel redus de vibratii pentru o utilizare confortabila si sigura
- functionare foarte silentioasa - reducerea necesitatii de protectie cu nivel de presiune acustica de la 77dB (A) la 79dB (A)
- livrat standard cu un certificat de calibrare numai in sensul orar
- functionare rapida pentru desfacere rapida a suruburilor
- greutate redusa
- comutator usor accesibil pentru functionarea inainte si inapoi
- cuplaj de aer conceput pentru siguranta si functionare rapida
- $\pm 5\%$  repetabilitate a citirii de la 20% la 100% din interval
- patrat de antrenare inlocuibil



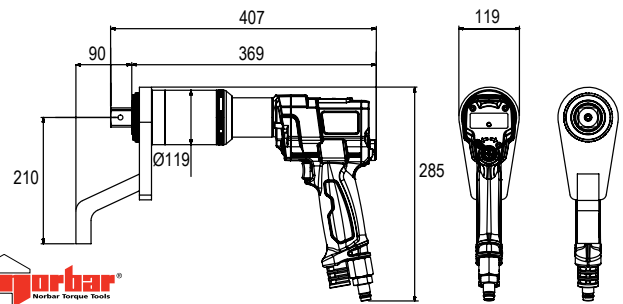
180250.B08 800-4000 590-2950 1"  $\pm 3\%$   $\pm 3\%$  5.3 rpm 8950 67842.68

## PTS-119-7000

### Multiplicator de cuplu pneumatic 1400-7000 Nm

1.1/2"

- fara impact - nivel redus de vibratii pentru o utilizare confortabila si sigura
- functionare foarte silentioasa - reducerea necesitatii de protectie cu nivel de presiune acustica de la 77dB (A) la 79dB (A)
- livrat standard cu un certificat de calibrare numai in sensul orar
- functionare rapida pentru desfacere rapida a suruburilor
- greutate redusa
- comutator usor accesibil pentru functionarea inainte si inapoi
- cuplaj de aer conceput pentru siguranta si functionare rapida
- $\pm 5\%$  repetabilitate a citirii de la 20% la 100% din interval
- patrat de antrenare inlocuibil



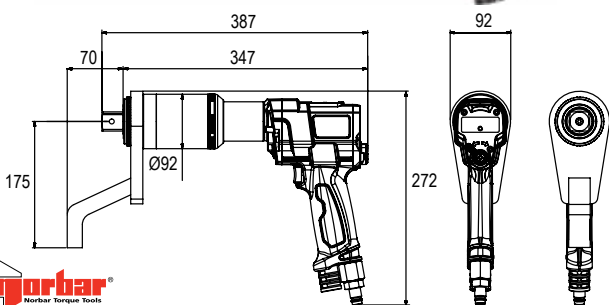
180249.B12 1400-7000 1030-5200 1.1/2"  $\pm 3\%$   $\pm 3\%$  2.6 rpm 12520 77026.86

## PTS-92-4000

### Multiplicator de cuplu pneumatic 800-4000 Nm

1.1/2"

- fara impact - nivel redus de vibratii pentru o utilizare confortabila si sigura
- functionare foarte silentioasa - reducerea necesitatii de protectie cu nivel de presiune acustica de la 77dB (A) la 79dB (A)
- livrat standard cu un certificat de calibrare numai in sensul orar
- functionare rapida pentru desfacere rapida a suruburilor
- greutate redusa
- comutator usor accesibil pentru functionarea inainte si inapoi
- cuplaj de aer conceput pentru siguranta si functionare rapida
- $\pm 5\%$  repetabilitate a citirii de la 20% la 100% din interval
- patrat de antrenare inlocuibil



180250.B12 800-4000 590-2950 1.1/2"  $\pm 3\%$   $\pm 3\%$  5.3 rpm 8950 67842.68

## Accesorii optionale



**Manerul secundar** este un accesoriu usor de adaptat si versatil, care ofera suport suplimentar si usurinta in manevrare la aplicarea cuplului cu multiplicatoarele pneumatice Norbar. Manerul secundar este conceput pentru a se potrivi direct tuturor multiplicatoarelor care au o canelura de localizare a manerului in inel, acoperita de o banda de cauciuc rosie (asa cum se vede in imagine)



**Declansator secundar** pentru utilizare cu toate instrumentele PTS™ si PTM. Acest lucru necesita ca operatorul sa foloseasca ambele maini pentru a actiona instrumentul, reducand astfel riscul ca mainile sa fie prinse intre bara de reactie si punctul de reactie



**Cutia de viteze cu unghi drept** permite utilizarea multiplicatoarelor de cuplu pneumatice si electrice Norbar intr-o serie de aplicatii din care sunt excluse in prezent din cauza restrictiilor de spatiu. Cutia de viteze cu unghi drept permite ca majoritatea instrumentelor ET, PTS si PTM cu un unghi de functionare de 90°.

## IST-TS500

### Stand testare chei dinamometrice

- se utilizeaza impreuna cu testere digitale (IST-TT5, IST-TT30, IST-TT50, IST-TT220, IST-TT550)
- lungime brat (L1): 150-620 mm, reglabila
- cursa maxima (L2): 200 mm
- greutate: 12.78 kg



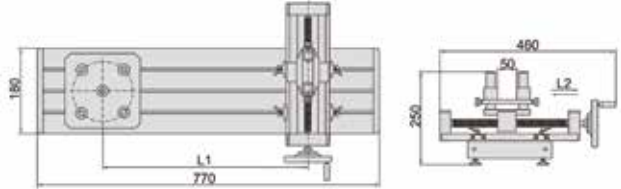
exemplu de utilizare



tester digital de torsiune (optional)



adaptor (optional, pentru testerul digital de torsiune IST-TT5, IST-TT30, IST-TT50, IST-TT220)



	L1	L2	IST-TT5	IST-TT30	IST-TT50	IST-TT220	IST-TT550			
<b>IST-TS500</b>	150 - 620	200	0.5 - 5 Nm	3 - 30 Nm	5 - 50 Nm	22 - 220 Nm	220 - 340 Nm	12780	1	<b>23354.93</b>

### Tabel de conversie al momentului de torsiune din Newton metru in Inch Pounds

Formula conversie: newton metru x 8.85074579 = inch pounds

Newton Meters (N-m)	Inch Pounds (in-lbs)	Newton Meters (N-m)	Inch Pounds (in-lbs)	Newton Meters (N-m)	Inch Pounds (in-lbs)	Newton Meters (N-m)	Inch Pounds (in-lbs)	Newton Meters (N-m)	Inch Pounds (in-lbs)
1 =	8.85	32 =	283.22	63 =	557.60	94 =	831.97	125 =	1106.34
2 =	17.70	33 =	292.07	64 =	566.45	95 =	840.82	126 =	1115.19
3 =	26.55	34 =	300.93	65 =	575.30	96 =	849.67	127 =	1124.04
4 =	35.40	35 =	309.78	66 =	584.15	97 =	858.52	128 =	1132.90
5 =	44.25	36 =	318.63	67 =	593.00	98 =	867.37	129 =	1141.75
6 =	53.10	37 =	327.48	68 =	601.85	99 =	876.22	130 =	1150.60
7 =	61.96	38 =	336.33	69 =	610.70	100 =	885.07	131 =	1159.45
8 =	70.81	39 =	345.18	70 =	619.55	101 =	893.93	132 =	1168.30
9 =	79.66	40 =	354.03	71 =	628.40	102 =	902.78	133 =	1177.15
10 =	88.51	41 =	362.88	72 =	637.25	103 =	911.63	134 =	1186.00
11 =	97.36	42 =	371.73	73 =	646.10	104 =	920.48	135 =	1194.85
12 =	106.21	43 =	380.58	74 =	654.96	105 =	929.33	136 =	1203.70
13 =	115.06	44 =	389.43	75 =	663.81	106 =	938.18	137 =	1212.55
14 =	123.91	45 =	398.28	76 =	672.66	107 =	947.03	138 =	1221.40
15 =	132.76	46 =	407.13	77 =	681.51	108 =	955.88	139 =	1230.25
16 =	141.61	47 =	415.99	78 =	690.36	109 =	964.73	140 =	1239.10
17 =	150.46	48 =	424.84	79 =	699.21	110 =	973.58	141 =	1247.96
18 =	159.31	49 =	433.69	80 =	708.06	111 =	982.43	142 =	1256.81
19 =	168.16	50 =	442.54	81 =	716.91	112 =	991.28	143 =	1265.66
20 =	177.01	51 =	451.39	82 =	725.76	113 =	1000.13	144 =	1274.51
21 =	185.87	52 =	460.24	83 =	734.61	114 =	1008.99	145 =	1283.36
22 =	194.72	53 =	469.09	84 =	743.46	115 =	1017.84	146 =	1292.21
23 =	203.57	54 =	477.94	85 =	752.31	116 =	1026.69	147 =	1301.06
24 =	212.42	55 =	486.79	86 =	761.16	117 =	1035.54	148 =	1309.91
25 =	221.27	56 =	495.64	87 =	770.01	118 =	1044.39	149 =	1318.76
26 =	230.12	57 =	504.49	88 =	778.87	119 =	1053.24	150 =	1327.61
27 =	238.97	58 =	513.34	89 =	787.72	120 =	1062.09	151 =	1336.46
28 =	247.82	59 =	522.19	90 =	796.57	121 =	1070.94	152 =	1345.31
29 =	256.67	60 =	531.04	91 =	805.42	122 =	1079.79	153 =	1354.16
30 =	265.52	61 =	539.90	92 =	814.27	123 =	1088.64	154 =	1363.01
31 =	274.37	62 =	548.75	93 =	823.12	124 =	1097.49	155 =	1371.87



# Ghid de strangere controlata

$\mu=0,10$  tabel de strangere pentru suruburi fosfatate sau zincate, ungera de buna calitate ( $\mu$ =coeficient de frecare mediu)

$\varnothing$ SURUB mm	ISO272		Clasa de calitate suruburi de otel ISO 898-1													
	Pas filet ISO mm	DC mm	5.6 Cs	5.6 Fo	5.8 Cs	5.8 Fo	6.8 Cs	6.8 Fo	8.8 Cs	8.8 Fo	9.8 Cs	9.8 Fo	10.9 Cs	10.9 Fo	12.9 Cs	12.9 Fo
	mm	mm	mm	mm	mm	mm	mm	mm	mm	mm	mm	mm	mm	mm	mm	mm
1.6	0.35	3.2	0.06	260	0.084	364	0.096	416	0.128	555	0.144	624	0.189	815	0.221	954
2	0.4	4	0.126	432	0.177	604	0.202	690	0.27	921	0.303	1036	0.396	1352	0.483	1582
2.5	0.45	5	0.261	718	0.365	1006	0.417	1150	0.556	1533	0.626	1724	0.82	2251	0.96	2634
3	0.5	5.5	0.44	1077	0.62	1508	0.71	1724	0.95	2298	1.09	2586	1.4	3376	1.64	3951
4	0.7	7	1.03	1868	1.44	2615	1.65	2988	2.2	3985	2.49	4484	3.23	5853	3.78	6849
5	0.8	8	2.03	3053	2.85	4275	3.25	4885	4.34	6514	4.92	7335	6.3	9568	7.4	11196
6	1	10	3.53	4310	4.95	6034	5.6	6896	7.5	9195	8.53	10336	11	13506	12.6	15805
8	1.25	13	8.5	7904	11.9	11066	13.6	12647	18.2	16863	20.63	18968	26	24678	31	28984
10	1.5	16	16.8	12580	23	17612	27	20128	36	26838	41	30197	52	39418	61	46128
12	1.75	18	29	18337	40	25672	46	29339	62	39119	70	44022	91	57457	106	67236
14	2	21	46	25175	65	35245	74	40280	99	53707	111	60251	145	78882	170	92309
16	2	24	71	34597	100	48436	115	55356	153	73808	173	83165	225	108406	263	126858
18	2.5	27	99	42094	139	58932	159	67351	220	92440			313	131897	366	154348
20	2.5	30	140	54059	196	75682	225	86494	311	119003			440	169385	515	198216
22	2.5	34	192	67511	269	94515	307	108017	424	148374			602	211534	704	247540
24	3	36	241	77845	338	108983	387	124552	534	171437			758	243914	887	285432
27	3	41	355	102393	498	143350	569	163829	784	225110			1114	320832	1304	375442
30	3.5	46	483	124491	677	174287	773	199185	1067	274030			1515	390072	1773	456467
33	3.5	50	653	155083	915	217116	1046	248132	1442	341347			2048	485926	2397	568637
36	4	55	841	182032	1177	254845	1346	291252	1855	400571			2636	570369	3085	667453
39	4	60	1088	218667	1523	306135	1741	349868	2399	481158			3410	685159	3990	801782
42	4.5	65	1348	250311	1887	350435	2156	400497	2965	550683			4223	784306	4941	917805
45	4.5	70	1681	292970	2353	410158	2690	468752	3698	644534			5267	917973	6164	1074223
48	5	75	2032	329254	2845	460956	3251	526807	4470	724359			6367	1031663	7450	1202765
52	5	80	2608	395006	3651	553008	4172	632009	5737	869013			8171	1237685	9562	1448354
56	5.5	85	3255	456159	4577	638622	5208	729854	7161	1003549			10199	1429298	11935	1672582
60	5.5	90	4032	532893	5645	746050	6451	852629	8871	1172365			12634	1669732	14785	1953941
64	6	95	4856	602793	6798	843911	7769	964470	10683	1326146			15215	1888753	17805	2210243

$\mu=0,15$  tabel de strangere pentru suruburi fosfatate sau zincate, ungera superficiala (in stare de livrare) ( $\mu$ =coeficient de frecare mediu)

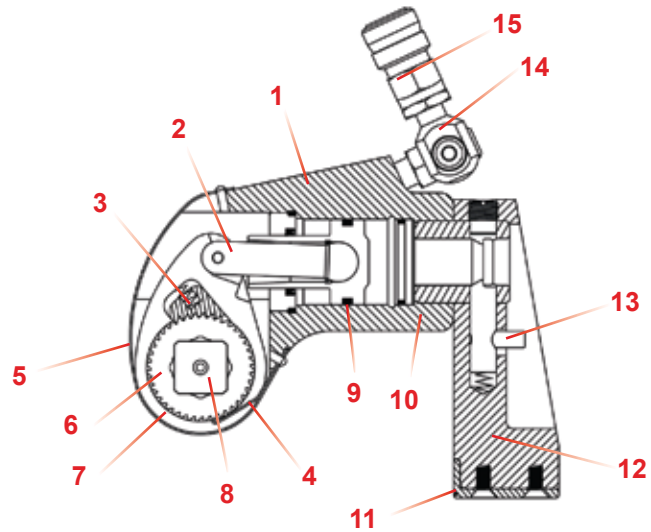
$\varnothing$ SURUB mm	ISO272		Clasa de calitate suruburi de otel ISO 898-1													
	Pas filet ISO mm	DC mm	5.6 Cs	5.6 Fo	5.8 Cs	5.8 Fo	6.8 Cs	6.8 Fo	8.8 Cs	8.8 Fo	9.8 Cs	9.8 Fo	10.9 Cs	10.9 Fo	12.9 Cs	12.9 Fo
	mm	mm	mm	mm	mm	mm	mm	mm	mm	mm	mm	mm	mm	mm	mm	mm
1.6	0.35	3.2	0.075	234	0.105	327	0.12	374	0.16	499	0.18	561	0.235	732	0.275	857
2	0.4	4	0.159	388	0.222	544	0.254	621	0.339	829	0.381	932	0.498	1217	0.582	1424
2.5	0.45	5	0.33	648	0.463	907	0.529	1036	0.705	1382	0.793	1555	1.04	2030	1.21	2375
3	0.5	5.5	0.57	972	0.8	1362	0.91	1556	1.21	2075	1.38	2335	1.79	3048	2.09	3567
4	0.7	7	1.3	1685	1.83	2359	2.09	2696	2.78	3594	3.16	4044	4.09	5279	4.79	6178
5	0.8	8	2.59	2759	3.62	3682	4.14	4414	5.5	5886	6.27	6626	8.1	8645	9.5	10116
6	1	10	4.49	3891	6.2	5448	7.1	6226	9.5	8302	10.84	9334	14	12194	16.4	14269
8	1.25	13	10.9	7145	15.2	10003	17.4	11432	23	15242	26.34	17146	34	22388	40	26198
10	1.5	16	21	11379	30	15930	34	18206	46	24275	52	27313	67	35655	79	41724
12	1.75	18	37	16594	52	23231	59	26550	79	35401	90	39835	116	51995	136	60845
14	2	21	59	22789	83	31905	95	36463	127	48618	143	54570	187	71408	219	83563
16	2	24	93	31385	130	43939	148	50216	198	66955	224	75422	291	98340	341	115079
18	2.5	27	128	38123	179	53373	205	60998	283	83746			402	119454	471	139787
20	2.5	30	182	49039	254	68655	291	78463	402	107941			570	153657	667	179811
22	2.5	34	250	61326	350	85857	400	98123	552	134806			783	192257	917	224865
24	3	36	313	70616	438	98863	500	112986	691	155489			981	221266	1148	258928
27	3	41	463	93042	649	130259	741	148868	1022	204577			1452	291534	1700	341157
30	3.5	46	628	116045	880	158263	1005	180872	1387	248811			1969	354209	2305	414500
33	3.5	50	854	141009	1195	197412	1366	225614	1884	310343			2676	441828	3132	517033
36	4	55	1096	165409	1534	231573	1754	264655	2418	363974			3435	518282	4020	606501
39	4	60	1424	198910	1994	278474	2279	318257	3199	437669			4463	623253	5223	729339
42	4.5	65	1760	227588	2464	318624	2816	364141	3872	500694			5515	713110	6453	834491
45	4.5	70	2203	266613	3085	373258	3525	426580	4847	586548			6903	835386	8079	977579
48	5	75	2659	299530	3722	419342	4254	479248	5849	658966			8330	938258	9748	1098277
52	5	80	3425	359684	4795	503558	5480	575495	7335	791306			10731	1127011	12558	1318843
56	5.5	85	4270	415172	5978	581240	6832	664275	9394	913378			13379	1300871	15656	1522296
60	5.5	90	5306	485416	7428	679583	8490	776666	11673	1067916			16625	1520971	19455	1779860
64	6	95	6382	548969	8935	768556	10212	878350	14041	1207731			19998	1720102	23402	2012885

$\mu=0,20$  tabel de strangere pentru suruburi acoperite sau fara acoperire. Montaj uscat fara ungera ( $\mu$ =coeficient de frecare mediu)

$\varnothing$ SURUB mm	ISO272		Clasa de calitate suruburi de otel ISO 898-1													
	Pas filet ISO mm	DC mm	5.6 Cs	5.6 Fo	5.8 Cs	5.8 Fo	6.8 Cs	6.8 Fo	8.8 Cs	8.8 Fo	9.8 Cs	9.8 Fo	10.9 Cs	10.9 Fo	12.9 Cs	12.9 Fo
	mm	mm	mm	mm	mm	mm	mm	mm	mm	mm	mm	mm	mm	mm	mm	mm
1.6	0.35	3.2	0.086	210	0.12	294	0.137	335	0.183	447	0.206	503	0.269	657	0.315	769
2	0.4	4	0.183	349	0.256	488	0.293	558	0.39	744	0.439	837	0.573	1093	0.671	1279
2.5	0.45	5	0.383	582	0.536	815	0.612	931	0.816	1242	0.918	1397	1.2	1824	1.4	2134
3	0.5	5.5	0.66	874	0.92	1224	1.06	1399	1.41	1866	1.6	2099	2.07	2740	2.43	3207
4	0.7	7	1.51	1514	2.11	2120	2.42	2422	3.22	3230	3.66	3635	4.74	4744	5.5	5552
5	0.8	8	3	2481	4.2	3473	4.81	3970	6.4	5293	7.27	5958	9.4	7774	11	9098
6	1	10	5.2	3498	7.2	4893	8.3	5598	11.1	7464	12.57	8392	16.3	10962	19.1	12828
8	1.25	13	12.6	6426	17.7	8997	20	10283	27	13710	30.62	15423	39	20137	46	23565
10	1.5	16	25	10238	35	14334	40	16382	53	21843	61	24575	78	32082	92	37542
12	1.75	18	43	14934	60	20908	69	23895	92	31860	105	35849	136	46795	159	54760
14	2	21	69	20514	97	28719	111	32800	148	43763	167	49142	218	64277	255	75218
16	2	24	108	28280	152	39592	174	45248	232	60331	262	67944	341	88611	399	103694
18	2.5	27	149	34324	209	48054	239	54919	330	75421			469	107549	549	125856
20	2.5	30	213	44188	298	61863	341	70700	471	97253			667	138456	781	162023
22	2.5	34	293	55298	411	77418	470	88478	648	121574			920	173269	1077	202762
24	3															

## Chei dinamometrice hidraulice cu antrenare patrata

- cheile dinamometrice hidraulice EGA Master au fost proiectate pentru strangerea controlata a conexiunilor piulita-surub
- debitul hidraulic controlat de la distanta si presiunea furnizate de centralele hidraulice EGA Master asigura rotatia piulitei pe surub
- sortimentul de actionare patrata (utilizat cu chei tubulare de impact) permite strangerea unei game foarte largi de dimensiuni ale piulitelor, atat in milimetri, cat si in inci
- dimensiunile lor mici si durabilitatea ridicata le fac instrumentul perfect pentru mai multe sectoare: industria petrochimica, sectorul eolian, generarea de energie electrica, sectorul naval etc.



### 1. Carcasa mono-corp

### 2. Tija de antrenare echilibrata

Miscare larga a pistonului fara sarcina

### 3. Segment de antrenare multi-dinti

Asigura pana la 27 grade de cursa de lucru

### 4. Mecanism anti joc

Oferă funcționare fără mâini

### 5. Diagrama de cupluri gravată cu laser

Nu mai este nevoie de cautari

### 6. Clichet cu mai mulți dinți

Dantura puternica Vascomax oferă rezistență, precizie și cursă de cuplu de 27 de grade

### 7. O placa de antrenare

O placa de antrenare Vascomax dintr-o singură bucată oferă o durabilitate mai mare

### 8. Antrenare push-through (de trecere)

Doar păsați pentru a comuta de la slăbire la strângere

### 9. Piston cu o singura etansare

Asigura funcționare extinsa fara intretinere

### 10. Reacție directă a carcasei

Permite utilizarea instrumentului fără braț de reacție

### 11. Braț de reacție din oțel

Inlocuibilă și protejează brațul de reacție

### 12. Braț lung de reacție

Permite reacții la toate aplicațiile

### 13. Buton de eliberare

Protejat în carcasa brațului de reacție

### 14. 360° x 360° pivot

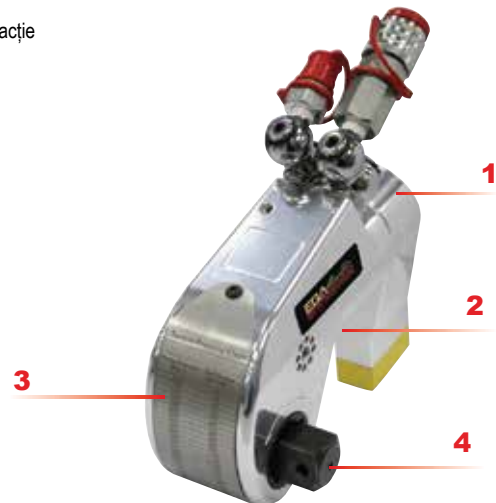
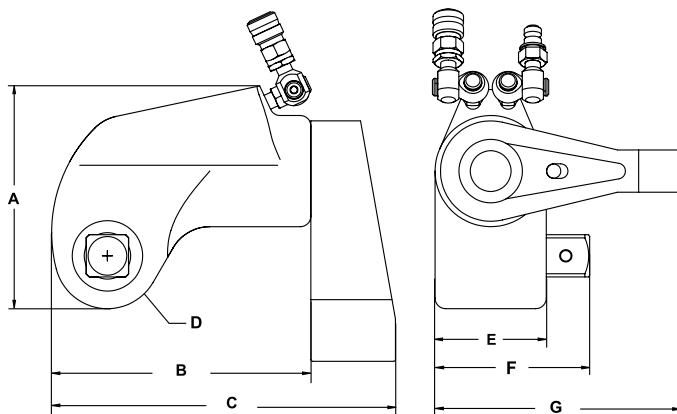
Permite poziția furtunului pentru toate aplicațiile

### 15. Cuplaje rapide fara picurare

Asigura operarea usoara si sigura

### 16. Piston din oțel aliat

Robust, permite un ciclu de funcționare mai lung



1. 360° braț de reacție pivotant pentru o potrivire corectă la orice aplicație.

2. Permite utilizarea instrumentului fără braț de reacție.

3. Diagrama cupluri gravată cu laser pentru acces mai rapid.

4. Permite schimbarea rapidă de direcție împingând unitatea pătrată, fără scule suplimentare.

**EGA Master**  
ART IN INNOVATION

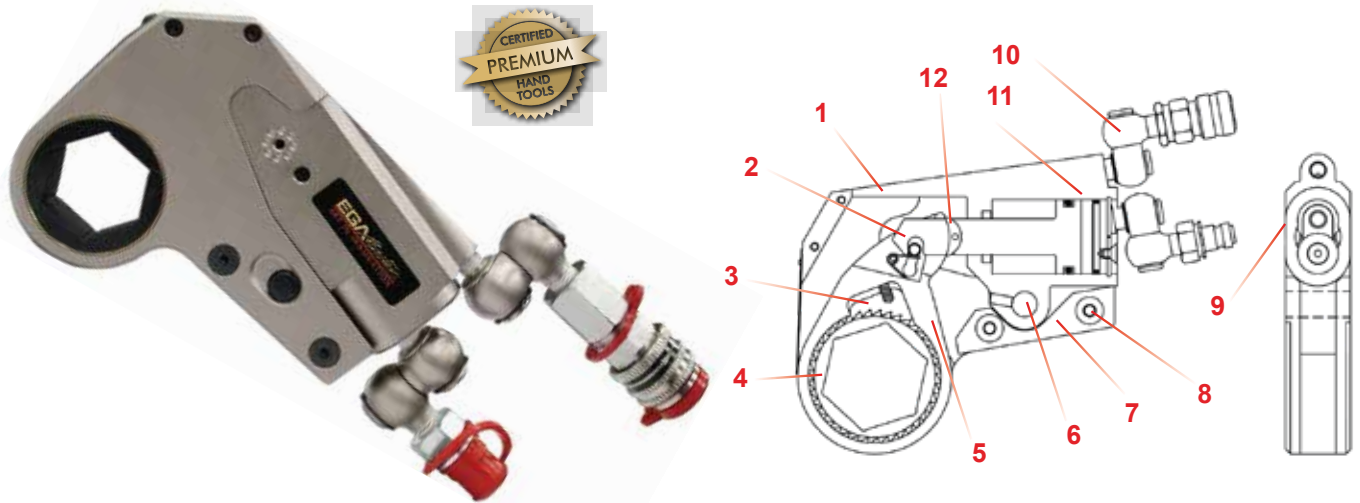
Barcode	Size	N.m	Ft.lbs	A (mm)	B (mm)	C (mm)	D (mm)	E (mm)	F (mm)	G (mm)	Acuratete	Repit	Ciclu	Weight	Volume	Part No.
	3/4"	172-1722	127-1270	105	120	160	5	50	70	110	±3%	100%	100%	1700	1	45941.66
	1"	447-4514	330-3330	135	155	210	33	65	95	150	±3%	100%	100%	4000	1	65331.70
	1.1/2"	1003-10031	740-7400	180	210	280	45	90	130	200	±3%	100%	100%	8500	1	88328.93
	1.1/2"	1491-14925	1100-11010	200	230	310	49	100	140	220	±3%	100%	100%	13000	1	108982.82
	2.1/2"	2630-27964	1940-20625	230	240	410	60	125	180	280	±3%	100%	100%	28000	1	140635.70
	2.1/2"	3687-36872	2720-27200	260	310	410	65	135	190	300	±3%	100%	100%	32000	1	152358.88
	2.1/2"	7862-78625	5800-58000	290	390	520	80	165	230	360	±3%	100%	100%	60000	1	256427.86

## TABEL DE CONVERSIE CUPLU

P.S.I	COD. 56578	COD. 56572	COD. 56579	COD. 56580	COD. 56581	COD. 56582	COD. 56583	Bar	COD. 56578	COD. 56572	COD. 56579	COD. 56580	COD. 56581	COD. 56582	COD. 56583
	Ft.-lbs.	Ft.-lbs.	Ft.-lbs.	Ft.-lbs.	Ft.-lbs.	Ft.-lbs.	Ft.-lbs.		N.M	N.M	N.M	N.M	N.M	N.M	N.M
1,000	132	347	790	1198	2249	3032	6202	69	179	470	1071	1624	3049	4111	8409
1,200	159	414	947	1433	2683	3606	7422	83	215	561	1284	1943	3638	4889	10062
1,400	185	481	1104	1668	3118	4180	8641	97	251	652	1497	2262	4227	5668	11716
1,600	212	547	1262	1904	3552	4755	9861	110	287	742	1710	2581	4816	6446	13369
1,800	238	614	1419	2139	3987	5329	11080	124	323	833	1924	2900	5405	7225	15023
2,000	265	681	1576	2374	4421	5903	12300	138	359	923	2137	3219	5994	8003	16677
2,200	292	748	1734	2612	4847	6469	13477	152	396	1015	2351	3541	6572	8771	18272
2,400	319	816	1892	2850	5273	7035	14654	165	433	1106	2565	3864	7150	9538	19868
2,600	346	883	2050	3088	5700	7600	15831	179	469	1197	2779	4187	7728	10305	21464
2,800	373	951	2208	3326	6126	8166	17008	193	506	1289	2994	4509	8305	11072	23060
3,000	400	1018	2366	3564	6552	8732	18185	207	542	1380	3208	4832	8883	11839	24656
3,200	427	1085	2525	3802	6974	9302	19378	221	579	1471	3423	5155	9455	12612	26273
3,400	454	1152	2683	4041	7396	9873	20571	234	616	1562	3638	5479	10028	13386	27890
3,600	481	1220	2842	4279	7818	10443	21763	248	652	1654	3853	5802	10600	14159	29507
3,800	508	1287	3000	4518	8240	11014	22956	262	689	1745	4068	6125	11172	14932	31124
4,000	535	1354	3159	4756	8662	11584	24149	276	725	1836	4283	6448	11744	15706	32742
4,200	561	1421	3317	4990	9077	12137	25344	290	761	1926	4497	6766	12306	16455	34361
4,400	588	1487	3475	5225	9492	12690	26538	303	797	2016	4711	7084	12869	17205	35981
4,600	614	1554	3632	5459	9906	13242	27733	317	833	2107	4925	7402	13431	17954	37601
4,800	641	1620	3790	5694	10321	13795	28927	331	869	2197	5139	7719	13994	18704	39220
5,000	667	1687	3948	5928	10736	14348	30122	345	904	2287	5353	8037	14556	19453	40840
5,200	694	1754	4106	6164	11158	14911	31317	359	941	2379	5568	8357	15128	20217	42460
5,400	721	1822	4265	6400	11580	15474	32511	372	977	2470	5782	8677	15700	20980	44079
5,600	747	1889	4423	6635	12002	16037	33706	386	1013	2561	5997	8996	16273	21743	45699
5,800	774	1957	4582	6871	12424	16600	34900	400	1050	2653	6212	9316	16845	22507	47319
6,000	801	2024	4740	7107	12846	17163	36095	414	1086	2744	6427	9636	17417	23270	48938
6,200	828	2092	4901	7348	13271	17720	37293	427	1123	2837	6645	9963	17993	24026	50562
6,400	855	2160	5063	7589	13696	18278	38491	441	1160	2929	6864	10290	18569	24781	52186
6,600	883	2229	5224	7831	14120	18835	39688	455	1197	3022	7083	10617	19145	25537	53810
6,800	910	2297	5386	8072	14545	19393	40886	469	1234	3114	7302	10944	19721	26293	55434
7,000	937	2365	5547	8313	14970	19950	42084	483	1270	3207	7521	11271	20297	27049	57058
7,200	964	2432	5705	8547	15388	20510	43282	496	1306	3297	7735	11588	20863	27807	58683
7,400	990	2499	5863	8781	15806	21069	44480	510	1343	3388	7949	11905	21430	28566	60307
7,600	1017	2565	6021	9015	16223	21629	45678	524	1379	3478	8163	12223	21996	29325	61931
7,800	1043	2632	6179	9249	16641	22188	46876	538	1415	3569	8378	12540	22562	30083	63555
8,000	1070	2699	6337	9483	17059	22748	48074	552	1451	3659	8592	12857	23129	30842	65180
8,200	1098	2769	6505	9727	17492	23308	49272	565	1488	3754	8820	13188	23716	31601	66804
8,400	1126	2838	6674	9971	17925	23868	50470	579	1526	3848	9048	13518	24302	32360	68428
8,600	1153	2908	6842	10214	18357	24427	51667	593	1564	3942	9277	13849	24889	33119	70052
8,800	1181	2977	7011	10458	18790	24987	52865	607	1601	4037	9505	14179	25476	33878	71676
9,000	1209	3047	7179	10702	19223	25547	54063	621	1639	4131	9733	14510	26063	34637	73300
9,200	1236	3115	7342	10943	19653	26106	55260	634	1676	4223	9954	14837	26645	35395	74922
9,400	1263	3183	7505	11184	20082	26665	56456	648	1713	4316	10175	15164	27228	36153	76544
9,600	1291	3251	7668	11426	20512	27225	57653	662	1750	4408	10396	15491	27810	36912	78167
9,800	1318	3319	7831	11667	20941	27784	58849	676	1787	4500	10617	15818	28393	37670	79789
10,000	1345	3387	7994	11908	21371	28343	60046	689	1824	4592	10838	16145	28975	38428	81411

## Chei dinamometrice hidraulice cu antrenare hexagonală

- cheile dinamometrice hidraulice EGA Master au fost proiectate pentru strangerea controlată a conexiunilor piulita-surub
- debitul hidraulic controlat de la distanță și presiunea furnizate de centralele hidraulice EGA Master asigură rotația piulitei pe șurub
- sortimentul de acționare hexagonală (nu necesită capete tubulare suplimentare) permite strangerea unei game foarte largi de dimensiuni ale piulitelor, atât în milimetri, cât și în inci
- dimensiunile lor mici și durabilitatea ridicată le fac instrumentul perfect pentru mai multe sectoare: industria petrochimică, sectorul eolian, generarea de energie electrică, sectorul naval etc.



### 1. "Peanut-shaped" cilindru oval

Potrivit pentru zone închise

### 2. Tija

Activează automat legătura la prima cursă

### 3. Mecanism anti-blocare

Asigură că instrumentul nu se va bloca niciodată

### 4. Clichet cu dantura multiplă

Asigura până la 27 grade de cursă de lucru

### 5. O placă de antrenare

Aliajul robust asigură o rază mică

### 6. Pin de legatură

Un pin pentru legătura cu cuplarea cilindrului, nu sunt necesare unelte

### 7. Tampon în linie

Asigura reacția liberă de fiecare dată

### 8. Pin aliniere din oțel

Asigură deplasarea egală a sarcinilor la plăcile laterale

### 9. Design complet plat

Lățimea cilindrului și a legăturii sunt egale

### 10. 360° x 360° pivot

Permite rotirea furtunului pentru toate aplicațiile

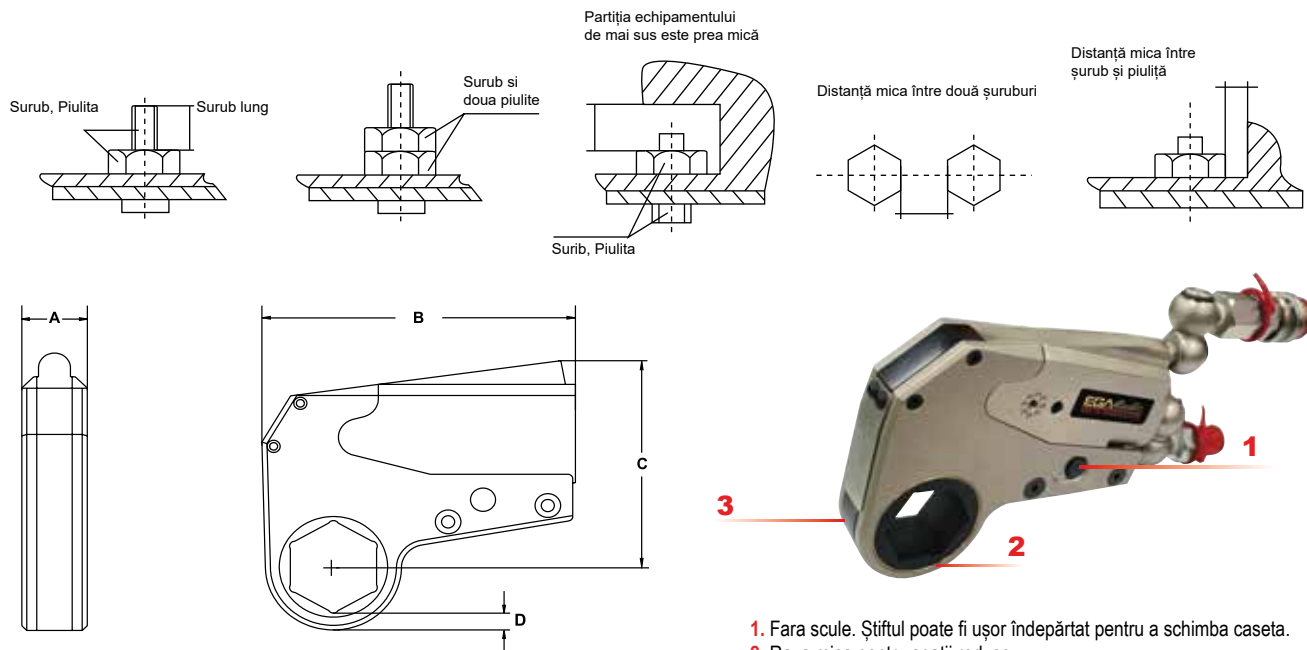
### 11. Etanșare piston patentată

Oferă ani de utilizare fără întreținere

### 12. Glisor

Previne uzura pistonului și a plăcii de acționare și reduce costul reparațiilor

## UNELE SITUAȚII ÎN CARE CHEILE DINAMOMETRICE HEXAGONALE POT FI UTILIZATE



1. Fara șurub. Știftul poate fi ușor îndepărtat pentru a schimba caseta.
2. Raza mică pentru spații reduse.
3. Compacte pentru locuri inaccesibile.

**EGA Master**  
ART IN INNOVATION

Barcode	N.m	Ft.lbs	Kg	Kg	A (mm)	B (mm)	C (mm)	D (mm)	Acuratete	Repit	Ciclu	Icon	Icon
56586	61-759	45-560	0,5	0,5	20	110	85	6	±3%	100%	100%	1	23951.33
56573	260-2614	192-1928	1,5	1,0-1,5	32	165	100	9	±3%	100%	100%	1	24692.50
56587	535-5335	395-3950	2,7	2,4-3,4	41	200	145	12	±3%	100%	100%	1	35513.84
56588	1125-11699	830-8630	5,0	5,5-6,5	50	260	180	14	±3%	100%	100%	1	42277.19
56589	2115-22503	1560-16600	7,5	9,5-13	65	330	195	17	±3%	100%	100%	1	50021.11
56590	4365-48335	3220-35650	12,0	13-18	80	400	240	24	±3%	100%	100%	1	67019.71
56591	6575-64239	4850-47380	13,0	13-8	125	430	260	24	±3%	100%	100%	1	91305.61

\* casetele nu sunt incluse



**Element hexagonal**



**EGA Master**  
ART IN INNOVATION

Barcode	mm	inch	Price
56594	56586	1/2"	20319.60
56595	56586	13mm	20319.60
56596	56586	9/16"	20319.60
56597	56586	14mm	20319.60
56598	56586	5/8"	20319.60
56599	56586	15mm	20319.60
56600	56586	17mm	20319.60
56601	56586	11/16"	20319.60
56602	56586	19mm	20319.60
56603	56586	13/16"	20319.60
56604	56586	21mm	20319.60
56605	56586	22mm	20319.60
56606	56586	15/16"	20319.60
56607	56586	24mm	20319.60
56608	56586	1"	20319.60
56609	56586	27mm	20319.60
56610	56586	1.1/8"	20319.60
56611	56586	30mm	20319.60
56612	56586	1.1/4"	20319.60
56613	56586	32mm	20319.60
56614	56586	1.5/16"	20319.60
56615	56586	35mm	20319.60
56616	56586	36mm	20319.60
56617	56586	1.7/16"	20319.60
56618	56586	38mm	20319.60
56619	56586	1.9/16"	20319.60
56620	56586	41mm	20319.60
56621	56586	19mm	22939.69
56622	56573	13/16"	22939.69
56623	56573	22mm	22939.69
56624	56573	15/16"	22939.69
56625	56573	24mm	22939.69
56626	56573	1"	22939.69
56627	56573	27mm	22939.69
56628	56573	1.1/8"	22939.69
56629	56573	30mm	22939.69
56630	56573	1.1/4"	22939.69
56631	56573	32mm	22939.69
56632	56573	1.5/16"	22939.69
56633	56573	35mm	22939.69
56634	56573	36mm	22939.69
56635	56573	1.7/16"	22939.69
56574	56573	38mm	22939.69
56636	56573	1.9/16"	22939.69
56637	56573	41mm	22939.69
56638	56573	1.11/16"	22939.69

Barcode	mm	inch	Price
56639	56586	1.3/4"	22939.69
56640	56586	46mm	22939.69
56641	56586	1.7/8"	22939.69
56642	56586	49mm	22939.69
56643	56586	50mm	22939.69
56644	56586	2"	22939.69
56645	56586	2.1/16"	22939.69
56646	56586	2.1/8"	22939.69
56647	56586	55mm	22939.69
56648	56586	2.1/4"	22939.69
56649	56586	2.5/16"	22939.69
56650	56586	60mm	22939.69
56651	56586	2.7/16"	22939.69
56652	56586	2.1/2"	22939.69
56653	56586	65mm	22939.69
56654	56587	1"	27004.36
56655	56587	27mm	27004.36
56656	56587	1.1/8"	27004.36
56657	56587	30mm	27004.36
56658	56587	1.1/4"	27004.36
56659	56587	32mm	27004.36
56660	56587	1.5/16"	27004.36
56661	56587	35mm	27004.36
56662	56587	36mm	27004.36
56663	56587	1.7/16"	27004.36
56664	56587	38mm	27004.36
56665	56587	1.9/16"	27004.36
56666	56587	41mm	27004.36
56667	56587	1.11/16"	27004.36
56668	56587	1.3/4"	27004.36
56669	56587	46mm	27004.36
56670	56587	1.7/8"	27004.36
56671	56587	49mm	27004.36
56672	56587	50mm	27004.36
56673	56587	2"	27004.36
56674	56587	2.1/16"	27004.36
56675	56587	2.1/8"	27004.36
56676	56587	55mm	27004.36
56677	56587	2.1/4"	27004.36
56678	56587	2.5/16"	27004.36
56679	56587	60mm	27004.36
56680	56587	2.7/16"	27004.36
56681	56587	2.1/2"	27004.36
56682	56587	65mm	27004.36
56683	56587	2.5/8"	27004.36
56684	56587	2.11/16"	27004.36

Barcode	mm	inch	Price
56685	56587	70mm	27004.36
56686	56587	2.13/16"	27004.36
56687	56587	2.7/8"	27004.36
56688	56587	75mm	27004.36
56689	56587	3"	27004.36
56690	56587	3.1/16"	27004.36
56691	56587	3.1/8"	27004.36
56692	56588	1.7/8"	36472.94
56693	56588	49mm	36472.94
56694	56588	50mm	36472.94
56695	56588	2"	36472.94
56696	56588	2.1/16"	36472.94
56697	56588	2.1/8"	36472.94
56698	56588	55mm	36472.94
56699	56588	2.1/4"	36472.94
56700	56588	2.5/16"	36472.94
56701	56588	60mm	36472.94
56702	56588	2.7/16"	36472.94
56703	56588	2.1/2"	36472.94
56704	56588	65mm	36472.94
56705	56588	2.5/8"	36472.94
56706	56588	2.11/16"	36472.94
56707	56588	70mm	36472.94
56708	56588	2.13/16"	36472.94
56709	56588	2.7/8"	36472.94
56710	56588	75mm	36472.94
56711	56588	3"	36472.94
56712	56588	3.1/16"	36472.94
56713	56588	3.1/8"	36472.94
56714	56588	80mm	36472.94
56715	56588	3.3/16"	36472.94
56716	56588	3.1/4"	36472.94
56717	56588	3.5/16"	36472.94
56718	56588	85mm	36472.94
56719	56588	3.3/8"	36472.94
56720	56588	3.7/16"	36472.94
56721	56588	3.1/2"	36472.94
56722	56588	90mm	36472.94
56723	56588	3.9/16"	36472.94
56724	56588	3.5/8"	36472.94
56725	56588	3.11/16"	36472.94
56726	56588	95mm	36472.94
56727	56588	3.13/16"	36472.94
56728	56588	3.7/8"	36472.94
56729	56588	100mm	36472.94
56730	56588	4"	36472.94
56731	56588	4.1/16"	36472.94
56732	56588	105mm	36472.94

		mm	inch	
56733	56589	55mm	2.3/16"	44589.19
56734	56589		2.1/4"	44589.19
56735	56589		2.5/16"	44589.19
56736	56589	60mm	2.3/8"	44589.19
56737	56589		2.7/16"	44589.19
56738	56589		2.1/2"	44589.19
56739	56589	65mm	2.9/16"	44589.19
56740	56589		2.5/8"	44589.19
56741	56589		2.11/16"	44589.19
56742	56589	70mm	2.3/4"	44589.19
56743	56589		2.13/16"	44589.19
56744	56589		2.7/8"	44589.19
56745	56589	75mm	2.15/16"	44589.19
56746	56589		3"	44589.19
56747	56589		3.1/16"	44589.19
56748	56589		3.1/8"	44589.19
56749	56589	80mm		44589.19
56750	56589		3.3/16"	44589.19
56751	56589		3.1/4"	44589.19
56752	56589		3.5/16"	44589.19
56753	56589	85mm		44589.19
56754	56589		3.3/8"	44589.19
56755	56589		3.7/16"	44589.19
56756	56589		3.1/2"	44589.19
56757	56589	90mm		44589.19
56758	56589		3.9/16"	44589.19
56759	56589		3.5/8"	44589.19
56760	56589		3.11/16"	44589.19
56761	56589	95mm	3.3/4"	44589.19
56762	56589		3.13/16"	44589.19
56763	56589		3.7/8"	44589.19
56764	56589	100mm	3.15/16"	44589.19
56765	56589		4"	44589.19
56766	56589		4.1/16"	44589.19
56767	56589	105mm	4.1/8"	44589.19
56768	56589		4.3/16"	44589.19
56769	56589		4.1/4"	44589.19
56770	56589		4.5/16"	44589.19
56771	56589	110mm		44589.19
56772	56589		4.3/8"	44589.19
56773	56589		4.7/16"	44589.19
56774	56589		4.1/2"	44589.19
56775	56589	115mm		44589.19
56776	56589		4.9/16"	44589.19
56777	56589		4.5/8"	44589.19
56778	56589		4.11/16"	44589.19
56779	56589	120mm		44589.19
56780	56589		4.3/4"	44589.19
56781	56589		4.13/16"	44589.19

		mm	inch	
56782	56589		4.7/8"	44589.19
56783	56589	125mm		44589.19
56784	56589		4.15/16"	44589.19
56785	56589		5"	44589.19
56786	56589		5.1/16"	44589.19
56787	56589	130mm	5.1/8"	44589.19
56788	56589		5.3/16"	44589.19
56789	56589		5.1/4"	44589.19
56790	56589	135mm	5.5/16"	44589.19
56791	56590/91		3.1/8"	80753.90
56792	56590/91	80mm		80753.90
56793	56590/91		3.3/16"	80753.90
56794	56590/91		3.1/4"	80753.90
56795	56590/91		3.5/16"	80753.90
56796	56590/91	85mm		80753.90
56797	56590/91		3.3/8"	80753.90
56798	56590/91		3.7/16"	80753.90
56799	56590/91		3.1/2"	80753.90
56800	56590/91	90mm		80753.90
56801	56590/91		3.9/16"	80753.90
56802	56590/91		3.5/8"	80753.90
56803	56590/91		3.11/16"	80753.90
56804	56590/91	95mm	3.3/4"	80753.90
56805	56590/91		3.13/16"	80753.90
56806	56590/91		3.7/8"	80753.90
56807	56590/91	100mm	3.15/16"	80753.90
56808	56590/91		4"	80753.90
56809	56590/91		4.1/16"	80753.90
56810	56590/91	105mm	4.1/8"	80753.90
56811	56590/91		4.3/16"	80753.90
56812	56590/91		4.1/4"	80753.90
56813	56590/91		4.5/16"	80753.90
56814	56590/91	110mm		80753.90
56815	56590/91		4.3/8"	80753.90
56816	56590/91		4.7/16"	80753.90
56817	56590/91		4.1/2"	80753.90
56818	56590/91	115mm		80753.90
56819	56590/91		4.9/16"	80753.90
56820	56590/91		4.5/8"	80753.90
56821	56590/91		4.11/16"	80753.90
56822	56590/91	120mm		80753.90
56823	56590/91		4.3/4"	80753.90
56824	56590/91		4.13/16"	80753.90
56825	56590/91		4.7/8"	80753.90
56826	56590/91	125mm		80753.90
56827	56590/91		4.15/16"	80753.90
56828	56590/91		5"	80753.90
56829	56590/91		5.1/16"	80753.90
56830	56590/91	130mm	5.1/8"	80753.90

		mm	inch	
56831	56590/91		5.3/16"	80753.90
56832	56590/91		5.1/4"	80753.90
56833	56590/91	135mm	5.5/16"	80753.90
56834	56590/91		5.3/8"	80753.90
56835	56590/91		5.7/16"	80753.90
56836	56590/91	140mm	5.1/2"	80753.90
56837	56590/91		5.9/16"	80753.90
56838	56590/91		5.5/8"	80753.90
56839	56590/91		5.11/16"	80753.90
56840	56590/91	145mm		80753.90
56841	56590/91		5.3/4"	80753.90
56842	56590/91		5 13/16"	80753.90
56843	56590/91		5.7/8"	80753.90
56844	56590/91	150mm		80753.90
56845	56590/91		5.15/16"	80753.90
56846	56590/91		6"	80753.90
56847	56590/91		6.1/16"	80753.90
56848	56590/91	155mm		80753.90
56849	56590/91		6.1/8"	80753.90
56850	56590/91		6.3/16"	80753.90
56851	56590/91		6.1/4"	80753.90
56852	56590/91	160mm		80753.90
56853	56590/91		6.5/16"	80753.90
56854	56590/91		6.3/8"	80753.90
56855	56590/91		6.7/16"	80753.90
56856	56590/91	165mm	6.1/2"	80753.90
56857	56590/91		6.9/16"	80753.90
56858	56590/91		6.5/8"	80753.90
56859	56590/91	170mm	6.11/16"	80753.90
56860	56590/91		6.3/4"	80753.90
56861	56590/91		6.13/16"	80753.90
56862	56590/91		6.7/8"	80753.90
56863	56590/91	175mm		80753.90
56864	56590/91		6.15/16"	80753.90
56865	56590/91		7"	80753.90
56866	56590/91		7.1/16"	80753.90
56867	56590/91	180mm		80753.90
56868	56590/91		7.1/8"	80753.90
56869	56590/91		7.3/16"	80753.90
56870	56590/91		7.1/4"	80753.90
56871	56590/91	185mm		80753.90
56872	56590/91		7.5/16"	80753.90
56873	56590/91		7.3/8"	80753.90
56874	56590/91		7.7/16"	80753.90
56875	56590/91	190mm		80753.90
56876	56590/91		7.1/2"	80753.90
56877	56590/91		7.9/16"	80753.90
56878	56590/91		7.5/8"	80753.90
56879	56590/91	195mm	7.11/16"	80753.90
56880	56590/91		7.3/4"	80753.90
56881	56590/91		7.13/16"	80753.90
56882	56590/91	200mm	7.7/8"	80753.90

## TABEL DE CONVERSIE CUPLU

Bar	56586			56573			56587		56588		
	7/8" - 1 1/8" 22-28 mm	1 3/16" - 1 5/8" 29-41 mm	1 11/16" - 2" 42-50 mm	3/4" - 1 13/16" 19-46 mm	1 7/8" - 2 9/16" 47-65 mm	2 5/8" - 2 15/16" 67-75 mm	1" - 2 9/16" 25 - 65 mm	2 5/8" - 3 1/8" 66-79 mm	1 7/8" - 3 1/8" 47-79 mm	3 3/16" - 3 9/16" 80-90 mm	3 5/8" - 4 5/8" 92-117 mm
	N.M	N.m	N.m	N.m	N.m	N.m	N.m	N.m	N.m	N.m	N.m
69	75	96	107	274	321	347	572	644	1080	1142	1325
83	87	112	125	326	382	412	681	766	1297	1371	1592
97	100	128	143	378	442	477	790	888	1515	1600	1858
110	112	144	160	429	503	543	898	1011	1732	1830	2124
124	125	160	178	481	563	608	1007	1133	1949	2059	2391
138	137	176	196	532	624	673	1116	1255	2166	2289	2657
152	150	192	214	586	686	740	1228	1382	2383	2519	2924
165	162	208	231	639	748	808	1341	1508	2601	2749	3191
179	174	224	249	692	811	875	1453	1635	2819	2978	3458
193	187	240	267	745	873	942	1566	1761	3036	3208	3725
207	199	256	285	799	936	1010	1679	1888	3254	3438	3992
221	211	272	302	853	999	1078	1789	2013	3470	3667	4257
234	223	287	319	907	1062	1146	1900	2137	3686	3895	4522
248	235	303	336	961	1125	1214	2010	2261	3902	4123	4787
262	247	318	353	1014	1188	1282	2121	2386	4118	4352	5052
276	259	334	371	1068	1251	1351	2232	2510	4334	4580	5317
290	272	349	388	1122	1314	1418	2340	2633	4547	4805	5578
303	284	365	406	1175	1377	1486	2449	2755	4760	5030	5840
317	296	381	423	1229	1439	1553	2558	2877	4973	5255	6101
331	308	396	440	1282	1502	1621	2667	3000	5186	5480	6362
345	321	412	458	1336	1565	1689	2775	3122	5399	5705	6624
359	333	428	475	1389	1627	1756	2885	3245	5617	5935	6890
372	345	444	493	1442	1689	1823	2994	3368	5834	6165	7157
386	357	459	510	1496	1752	1891	3104	3492	6051	6394	7423
400	370	475	528	1549	1814	1958	3214	3615	6269	6624	7690
414	382	491	545	1602	1876	2025	3323	3738	6486	6854	7957
427	394	507	563	1656	1940	2094	3435	3863	6706	7087	8227
441	406	522	580	1710	2003	2162	3546	3989	6927	7320	8498
455	418	538	598	1765	2067	2231	3657	4114	7147	7552	8768
469	431	554	615	1819	2130	2299	3769	4239	7368	7785	9038
483	443	569	633	1873	2194	2368	3880	4365	7588	8018	9309
496	455	585	650	1927	2257	2436	3988	4486	7805	8247	9575
510	467	600	667	1980	2320	2504	4096	4608	8021	8476	9840
524	479	616	684	2034	2382	2571	4204	4729	8238	8705	10106
538	491	631	701	2088	2445	2639	4312	4850	8454	8934	10372
552	503	647	719	2141	2508	2707	4420	4972	8671	9163	10637
565	515	663	736	2195	2571	2775	4533	5099	8899	9403	10917
579	528	679	754	2248	2633	2842	4646	5226	9127	9644	11196
593	540	695	772	2301	2695	2909	4758	5352	9355	9885	11476
607	553	711	790	2354	2758	2976	4871	5479	9583	10126	11755
621	565	727	807	2408	2820	3044	4984	5606	9810	10367	12035
634	577	742	825	2460	2881	3110	5095	5731	10024	10592	12297
648	589	758	842	2512	2943	3176	5206	5856	10238	10818	12559
662	601	773	859	2565	3004	3242	5318	5981	10452	11044	12822
676	613	789	876	2617	3065	3308	5429	6107	10665	11270	13084
689	625	804	893	2669	3127	3374	5540	6232	10879	11496	13346

## TABEL DE CONVERSIE CUPLU

Bar	56589			56590			56591		
	2 5/8" - 3 15/16" 66 - 100mm	4" - 4 5/8" 101 - 117 mm	4 11/16" - 5 1/4" 119 - 133 mm	3 1/8" - 4 5/8" 79 - 117 mm	4 11/16" - 6 1/2" 119 - 165 mm	6 9/16" - 8" 166 - 203 mm	3 1/8" - 4 5/8" 79 - 117 mm	4 11/16" - 6 1/2" 119 - 165 mm	6 9/16" - 8" 166 - 203 mm
	N.m	N.m	N.m	N.m	N.m	N.m	N.m	N.m	N.m
69	2206	2404	2813	4707	5212	5884	6160	6820	7700
83	2618	2852	3338	5602	6202	7002	7403	8196	9254
97	3029	3301	3863	6496	7192	8120	8647	9573	10808
110	3441	3749	4388	7391	8183	9238	9890	10950	12363
124	3853	4198	4913	8285	9173	10357	11134	12327	13917
138	4264	4646	5438	9180	10163	11475	12377	13703	15471
152	4675	5094	5962	10062	11140	12578	13590	15046	16987
165	5087	5542	6486	10945	12118	13681	14803	16389	18504
179	5498	5990	7010	11828	13095	14785	16016	17732	20020
193	5909	6438	7534	12710	14072	15888	17229	19074	21536
207	6320	6886	8059	13593	15050	16991	18441	20417	23052
221	6732	7335	8584	14486	16038	18107	19668	21775	24585
234	7144	7784	9109	15378	17026	19223	20895	23133	26118
248	7555	8233	9634	16271	18014	20338	22121	24491	27651
262	7967	8681	10159	17163	19002	21454	23348	25849	29185
276	8379	9130	10685	18056	19990	22570	24574	27207	30718
290	8789	9577	11207	18937	20966	23672	25795	28559	32244
303	9199	10023	11730	19819	21943	24774	27016	29911	33770
317	9609	10470	12253	20701	22919	25876	28237	31262	35296
331	10019	10917	12775	21583	23895	26978	29458	32614	36822
345	10429	11363	13298	22464	24871	28080	30679	33966	38349
359	10848	11820	13833	23350	25852	29188	31900	35318	39875
372	11268	12277	14368	24236	26833	30296	33121	36670	41402
386	11687	12735	14903	25123	27814	31403	34342	38022	42928
400	12107	13192	15438	26009	28795	32511	35564	39374	44455
414	12527	13649	15973	26895	29776	33619	36785	40726	45981
427	12952	14112	16515	27790	30767	34737	38008	42080	47510
441	13377	14576	17058	28685	31758	35856	39231	43434	49038
455	13802	15039	17600	29580	32749	36975	40454	44788	50567
469	14228	15503	18142	30475	33740	38093	41676	46142	52096
483	14653	15966	18685	31370	34731	39212	42899	47496	53624
496	15065	16415	19210	32249	35705	40312	44121	48848	55151
510	15477	16864	19735	33129	36679	41411	45343	50201	56678
524	15889	17312	20260	34009	37653	42511	46564	51553	58205
538	16301	17761	20785	34889	38627	43611	47786	52906	59732
552	16712	18210	21311	35768	39601	44711	49008	54258	61260
565	17146	18683	21864	36651	40577	45813	50230	55611	62787
579	17580	19155	22417	37533	41554	46916	51451	56964	64314
593	18014	19628	22970	38415	42531	48019	52673	58317	65842
607	18447	20101	23523	39297	43508	49122	53895	59670	67369
621	18881	20573	24076	40179	44484	50224	55117	61023	68897
634	19313	21044	24627	41064	45464	51330	56338	62374	70423
648	19745	21514	25177	41949	46443	52436	57559	63726	71949
662	20177	21985	25728	42833	47423	53542	58780	65078	73475
676	20608	22455	26278	43718	48402	54648	60001	66430	75001
689	21040	22926	26829	44603	49382	55753	61222	67781	76527



# TABEL DE CONVERSIE CUPLU

P.S.I	56586			56573			56587		56588		
	7/8" - 1 1/8" 22-28 mm	1 3/16" - 1 5/8" 29-41 mm	1 11/16" - 2" 42-50 mm	3/4" - 1 13/16" 19-46 mm	1 7/8" - 2 9/16" 47-65 mm	2 5/8" - 2 15/16" 67-75 mm	1" - 2 9/16" 25-65 mm	2 5/8" - 3 1/8" 66-79 mm	1 7/8" - 3 1/8" 47-79 mm	3 3/16" - 3 9/16" 80-90 mm	3 5/8" - 4 5/8" 92-117 mm
	Ft.-lbs	Ft.-lbs	Ft.-lbs	Ft.-lbs	Ft.-lbs	Ft.-lbs	Ft.-lbs	Ft.-lbs	Ft.-lbs	Ft.-lbs	Ft.-lbs
1,000	55	71	79	202	237	256	422	475	797	842	978
1,200	64	83	92	240	282	304	502	565	957	1011	1174
1,400	74	95	105	278	326	352	582	655	1117	1180	1370
1,600	83	106	118	317	371	400	663	745	1277	1350	1567
1,800	92	118	131	355	415	448	743	836	1437	1519	1763
2,000	101	130	144	393	460	496	823	926	1597	1688	1960
2,200	110	142	158	432	506	546	906	1019	1758	1858	2157
2,400	119	154	171	471	552	596	989	1112	1918	2027	2353
2,600	129	165	184	511	598	645	1072	1206	2079	2197	2550
2,800	138	177	197	550	644	695	1155	1299	2239	2366	2747
3,000	147	189	210	589	690	745	1238	1393	2400	2536	2944
3,200	156	200	223	629	737	795	1320	1484	2559	2704	3140
3,400	165	212	235	669	783	845	1401	1576	2719	2873	3335
3,600	174	223	248	708	830	896	1483	1668	2878	3041	3531
3,800	182	235	261	748	876	946	1564	1760	3037	3210	3726
4,000	191	246	273	788	923	996	1646	1852	3197	3378	3922
4,200	200	258	286	827	969	1046	1726	1942	3354	3544	4114
4,400	209	269	299	867	1015	1096	1806	2032	3511	3710	4307
4,600	218	281	312	906	1062	1146	1887	2122	3668	3876	4500
4,800	227	292	325	946	1108	1196	1967	2212	3825	4042	4693
5,000	236	304	338	985	1154	1246	2047	2303	3982	4208	4885
5,200	245	316	351	1024	1200	1295	2128	2393	4143	4377	5082
5,400	254	327	364	1064	1246	1345	2209	2484	4303	4547	5279
5,600	264	339	376	1103	1292	1394	2289	2575	4463	4716	5475
5,800	273	350	389	1142	1338	1444	2370	2666	4623	4886	5672
6,000	282	362	402	1182	1384	1494	2451	2757	4784	5055	5869
6,200	291	374	415	1222	1431	1544	2533	2849	4946	5227	6068
6,400	300	385	428	1261	1478	1595	2615	2942	5109	5399	6267
6,600	309	397	441	1301	1524	1645	2698	3034	5272	5570	6467
6,800	318	408	454	1341	1571	1696	2780	3127	5434	5742	6666
7,000	327	420	467	1381	1618	1746	2862	3219	5597	5914	6866
7,200	336	431	479	1421	1664	1796	2942	3309	5756	6083	7062
7,400	344	443	492	1461	1711	1846	3021	3398	5916	6252	7258
7,600	353	454	505	1500	1757	1897	3101	3488	6076	6420	7454
7,800	362	466	517	1540	1804	1947	3180	3577	6236	6589	7650
8,000	371	477	530	1579	1850	1997	3260	3667	6395	6758	7846
8,200	380	489	543	1619	1896	2046	3343	3761	6564	6936	8052
8,400	389	501	556	1658	1942	2096	3426	3854	6732	7113	8258
8,600	399	512	569	1697	1988	2146	3510	3948	6900	7291	8464
8,800	408	524	582	1737	2034	2195	3593	4041	7068	7468	8670
9,000	417	536	596	1776	2080	2245	3676	4135	7236	7646	8877
9,200	426	547	608	1814	2125	2294	3758	4227	7393	7813	9070
9,400	435	559	621	1853	2170	2343	3840	4319	7551	7979	9263
9,600	443	570	634	1892	2216	2391	3922	4412	7709	8146	9457
9,800	452	582	646	1930	2261	2440	4004	4504	7866	8312	9650
10,000	461	593	659	1969	2306	2489	4086	4596	8024	8479	9844

## TABEL DE CONVERSIE CUPLU

P.S.I.	56589			56590			56591		
	2 5/8" - 3 15/16" 66-100mm	4" - 4 5/8" 101-117 mm	4 11/16" - 5 1/4" 119-133 mm	3 1/8" - 4 5/8" 79 -117 mm	4 11/16" - 6 1/2" 119-165 mm	6 9/16" - 8" 166-203 mm	3 1/8" - 4 5/8" 79-117 mm	4 11/16" - 6 1/2" 119-165 mm	6 9/16" - 8" 166-203 mm
	Ft.-lbs	Ft.-lbs	Ft.-lbs	Ft.-lbs	Ft.-lbs	Ft.-lbs	Ft.-lbs	Ft.-lbs	Ft.-lbs
1,000	1627	1773	2075	3472	3844	4340	4543	5030	5679
1,200	1931	2104	2462	4132	4574	5165	5460	6045	6825
1,400	2234	2435	2849	4791	5305	5989	6377	7061	7972
1,600	2538	2765	3236	5451	6035	6814	7295	8076	9118
1,800	2842	3096	3623	6111	6766	7639	8212	9092	10265
2,000	3145	3427	4011	6771	7496	8463	9129	10107	11411
2,200	3448	3757	4397	7422	8217	9277	10023	11097	12529
2,400	3752	4088	4784	8073	8938	10091	10918	12088	13648
2,600	4055	4418	5170	8724	9658	10905	11813	13078	14766
2,800	4358	4749	5557	9375	10379	11718	12707	14069	15884
3,000	4661	5079	5944	10026	11100	12532	13602	15059	17002
3,200	4965	5410	6331	10684	11829	13355	14506	16061	18133
3,400	5269	5741	6719	11342	12558	14178	15411	17062	19264
3,600	5573	6072	7106	12001	13286	15001	16316	18064	20395
3,800	5876	6403	7493	12659	14015	15824	17220	19065	21525
4,000	6180	6734	7881	13317	14744	16646	18125	20067	22656
4,200	6483	7063	8266	13967	15464	17459	19026	21064	23782
4,400	6785	7393	8652	14618	16184	18272	19926	22061	24908
4,600	7087	7722	9037	15268	16904	19085	20827	23058	26033
4,800	7389	8052	9423	15918	17624	19898	21727	24055	27159
5,000	7692	8381	9808	16569	18344	20711	22628	25052	28285
5,200	8001	8718	10203	17222	19068	21528	23528	26049	29410
5,400	8311	9055	10597	17876	19791	22345	24429	27046	30536
5,600	8620	9393	10992	18529	20515	23162	25330	28044	31662
5,800	8930	9730	11387	19183	21238	23979	26230	29041	32788
6,000	9239	10067	11781	19837	21962	24796	27131	30038	33914
6,200	9553	10409	12181	20497	22693	25621	28033	31037	35041
6,400	9866	10751	12581	21157	23424	26446	28935	32035	36169
6,600	10180	11092	12981	21817	24154	27271	29837	33034	37296
6,800	10494	11434	13381	22477	24885	28096	30739	34032	38424
7,000	10808	11776	13781	23137	25616	28921	31641	35031	39551
7,200	11111	12107	14168	23786	26334	29732	32542	36029	40677
7,400	11415	12438	14556	24435	27053	30543	33443	37026	41804
7,600	11719	12769	14943	25084	27771	31355	34344	38024	42930
7,800	12023	13100	15331	25733	28490	32166	35245	39021	44056
8,000	12326	13431	15718	26381	29208	32977	36146	40019	45183
8,200	12646	13780	16126	27032	29928	33790	37047	41017	46309
8,400	12966	14128	16534	27683	30649	34603	37949	42015	47436
8,600	13286	14477	16942	28333	31369	35417	38850	43012	48562
8,800	13606	14825	17350	28984	32090	36230	39751	44010	49689
9,000	13926	15174	17758	29635	32810	37044	40652	45008	50815
9,200	14245	15521	18164	30287	33532	37859	41553	46005	51941
9,400	14563	15868	18570	30940	34255	38675	42453	47002	53067
9,600	14881	16215	18976	31592	34977	39490	43354	47999	54192
9,800	15200	16562	19382	32245	35700	40306	44254	48996	55318
10,000	15518	16909	19788	32897	36422	41122	45155	49993	56444

56889

### Pompa electrica 0.8 kW / 1.25 CP

- unitatile EGA Master sunt fabricate pentru a functiona in medii nefavorabile, permitand reglarea presiunii pentru a asigura cuplul de iesire corect la fiecare aplicatie
- telecomandă pentru o utilizare usoara si un maner confortabil pentru transport.
- designul o face potrivita pentru lucrul in cele mai dificile medii si in cele mai exigente conditii, cum ar fi instalatiile de foraj si industria miniera
- porturi: 1
- pentru utilizare cu: 56572, 56573, 56578, 56579, 56586, 56587, 56588
- greutate fara ulei: 22 kg
- debit 8,6l / min. @ 75bar / 0,75l / min @ 700bar
- buton de control al presiunii
- telecomanda pentru actionare de la distanta: 4 m
- furtun hydraulic Twinline: 4 m



EGA Master  
ART IN INNOVATION

56889	kW	litri	V	📦	🔧
56889	0.8	5.5	220	22000	66401.58

56890 / 56891

### Pompa pneumatica

- unitatile EGA Master sunt fabricate pentru a functiona in medii nefavorabile, permitand reglarea presiunii pentru a asigura cuplul de iesire corect la fiecare aplicatie
- pompa cu actionare pneumatica pentru a fi utilizata in medii explozive sau in aplicatii in care electricitatea nu este disponibila
- telecomandă pentru o utilizare usoara si un maner confortabil pentru transport.
- designul o face potrivita pentru lucrul in cele mai dificile medii si in cele mai exigente conditii, cum ar fi instalatiile de foraj si industria miniera
- porturi 56890: 1
- porturi 56891: 4
- pentru utilizare cu: 56572, 56573, 56578, 56579, 56580, 56581, 56582, 56583, 56586, 56587, 56588, 56589, 56590, 56591
- debit 11,5l/min. @ 75bar / 0,9l/min @ 700bar
- buton de control al presiunii
- telecomanda pentru actionare de la distanta: 4 m
- furtun hydraulic Twinline: 4 m



EGA Master  
ART IN INNOVATION

56890	kW	litri	📦	🔧
56890	4.5	7.5	33000	la cerere
56891	4.5	7.5	33000	la cerere

56575 / 56887

### Pompa electrica 1.1 kW

- unitatile EGA Master sunt fabricate pentru a functiona in medii nefavorabile, permitand reglarea presiunii pentru a asigura cuplul de iesire corect la fiecare aplicatie
- telecomandă pentru o utilizare usoara si un maner confortabil pentru transport.
- designul o face potrivita pentru lucrul in cele mai dificile medii si in cele mai exigente conditii, cum ar fi instalatiile de foraj si industria miniera
- porturi 56575: 1
- porturi 56887: 4
- pentru utilizare cu: 56572, 56573, 56578, 56579, 56580, 56581, 56582, 56583, 56586, 56587, 56588, 56589, 56590, 56591
- debit 11,5l/min. @ 75bar / 0,9l/min @ 700bar
- buton de control al presiunii
- telecomanda pentru actionare de la distanta: 4 m
- furtun hydraulic Twinline: 4 m



EGA Master  
ART IN INNOVATION

56575	kW	litri	V	📦	🔧
56575	1.1	5.5	220	29000	89821.03
56887	1.1	7.5	220	30000	la cerere

56893

### Distribuitoare cu 4 porturi

- distribuitor cu 4 porturi
- pentru pompe 56885, 56575, 56890



EGA Master  
ART IN INNOVATION

56893	📦	🔧
56893	4000	la cerere