

## 710P

### Rulete

- carcasa din doua materiale
- cu blocare dubla, bratară de prindere si clips
- banda de masurare din otel cu foarte buna elasticitate
- marcaj producator
- marcaj de metrologizare
- clasa de precizie II



UNIOR

Barcode	m	ft	d	Weight	Material	Accuracy	Price
612131	2	0	16	113	4A	10	25.57
612132	3	0	16	140	4A	10	28.36
612133	5	0	19	230	4A	10	42.46
612134	8	0	25	441	4A	10	75.25
612135	10	0	25	470	4A	10	95.41

## 710R

### Rulete

- carcasa plastic din doua materiale
- cu blocare si bratară de prindere
- clips



UNIOR

Barcode	m	ft	d	Weight	Material	Accuracy	Price
612789	2	0	16	95	4A	10	11.80
612790	3	0	16	140	4A	10	16.07
612791	5	0	19	230	4A	10	24.92
612792	8	0	25	340	4A	10	47.54
612793	2	6	16	96	4A	10	11.80
612794	3	10	16	110	4A	10	16.07
612795	5	16	19	230	4A	10	24.92
612796	8	26	20	370	4A	10	47.54

## 70594

### Ruleta lunga

- carcasa din ABS
- banda din fibra de sticla
- banda printata pe ambele parti
- clasa de precizie III



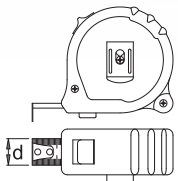
KRONUS Professional Quality

Barcode	m	ft	d	Weight	Material	Accuracy	Price
900481	50	165	12,5	113	1A	1	66.46

## 7710

### Rulete

- material carcasa din doua materiale
- cu 2 sisteme de blocare
- bratară cauciucata
- banda metrologizata conform directivei 2004/22/EC
- clema pentru agatare la centura



banda metrologizata conform directivei 2004/22/EC

KRONUS Professional Quality

Barcode	m	ft	d	Weight	Material	Accuracy	Price
699902	2	0	16	89	4A	10	9.67
621764	3	0	16	99	4A	10	12.90
699905	5	0	19	178	4A	10	18.26
699908	8	0	25	364	4A	10	35.20
699910	10	0	25	464	4A	10	45.25

## 714

### Ruleta lunga

- carcasa de plastic din doua materiale
- banda de otel imbracata in invelis acrilic pentru o durata de viata mai lunga
- viteza de 6 ori mai mare la strangere



UNIOR

Barcode	m	ft	d	Weight	Material	Accuracy	Price
621525	50	165	13	1100	1A	1	219.84

## 70481

### Ruleta

- carcasa din ABS cu protectie de cauciuc
- cu 2 sisteme de blocare si bratară
- banda alb mat 0,105 mm
- clasa de precizie II
- bratară cauciucata
- banda metrologizata conform directivei 2004/22/EC
- clema pentru agatare la centura



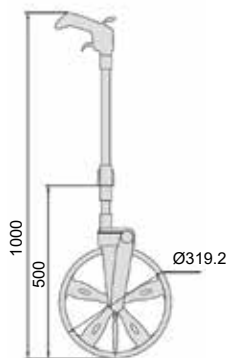
KRONUS Professional Quality

Barcode	m	ft	d	Weight	Material	Accuracy	Price
900480	3	0	6	175	1A	1	13.48

## 7145-1

### Roata de masura

- cadru rezistent din ABS, cauciuc PU rezistent la temperaturi
- maner pliabil in doua sectiuni
- frana si buton resetare contor pe maner
- suport lateral de sprijin
- indicator vertical
- contor cu buton reset
- include rucsac de transport

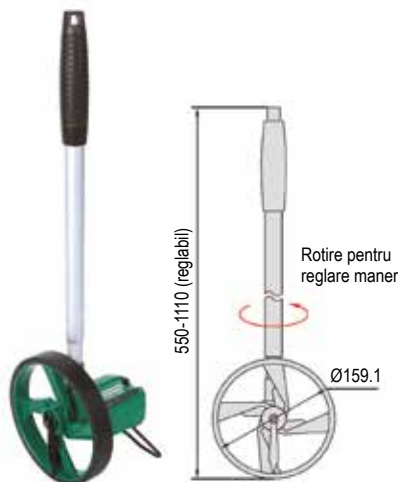


Barcode	m	Accuracy	Weight	Price
7145-1	0.1 - 9999.9	0.1	1880	1092.00

7144-1

**Roata de masura**

- cadru rezistent din ABS, cauciuc PU rezistent la intemperii
- maner pliabil in doua sectiuni
- suport lateral de sprijin
- indicator vertical
- contor cu buton reset



	m			
7144-1	0.1 - 9999.9	0.1	820	485.10

7111

**Ruleta de circumferinta**

- gradatie : 0.1 mm
- material: otel inoxidabil
- scala gravata cu laser



**INSIZE**

	Circumferinta	Acuratete	
7114-950	150-950 mm	±1.5 mm	124.95
7114-2200	940-2200 mm	±1.5 mm	156.45

710W

**Metru pliabil**

- metru pliabil din lemn de fag
- mm - gradatii imprimate pe ambele parti
- clasa de precizie III



**UNIOR**

	m	d		
609365	2	16	125	28.11

Perfekt 10 N

**Metru lemn fag 2 m imbinari din otel si nituri vizibile, culoare natur**

- metru pliant 2 m din lemn de fag
- ecologic - culoare solubila in apa
- finisaj de suprafata multi-strat, strat superior cu acoperire UV
- rezistent la abraziune si exfoliere, rezistent la intemperii
- conexiuni fixe de otel, lubrificate cu unsoare
- capetele segmentelor frezate
- fitinguri din alama
- clasa de precizie: III



**METRIE**

	m	d		
Perfect 10N	2	16	120	23.77

Profi 10 W

**Metru lemn fag 2 m imbinari din otel si nituri ascuse culoare alb**

- metru pliant 2 m din lemn de fag pentru utilizare profesionala
- ecologic - culoare solubila in apa, finisaj de suprafata multi-strat, strat superior cu acoperire UV
- rezistent la abraziune si exfoliere
- rezistent la intemperii
- nituri ascuse, conexiuni de otel de arc
- capetele segmentelor frezate
- fitinguri din alama
- clasa de precizie: III
- potrivit pentru scopuri promotionale



**METRIE**

	m	d		
Profi 10W	2	16	125	29.51

Block 52 Y

**Metru lemn fag 2 m imbinari din otel si nituri vizibile, culoare gaben**

- metru pliant 2 m din lemn de fag
- ecologic - culoare solubila in apa
- finisaj de suprafata multi-strat, strat superior cu acoperire UV
- rezistent la abraziune si exfoliere
- rezistent la intemperii
- imbinari sferice ascuse din otel, lubrificate, nituri alama
- capetele segmentelor frezate
- clasa de precizie: III
- potrivit pentru scopuri promotionale



**METRIE**

	m	d		
Block 52 Y	2	16	125	26.72

Block 71 W

**Metru lemn fag 1 m imbinari din plastic si nituri vizibile otel, culoare alb**

- metru pliant 1 m din lemn de fag
- ecologic - culoare solubila in apa
- finisaj de suprafata multi-strat, strat superior cu acoperire UV
- rezistent la abraziune si exfoliere, rezistent la intemperii
- imbinari sferice ascuse, lubrificate, din otel calit
- capetele segmentelor frezate
- clasa de precizie: III
- potrivit pentru scopuri promotionale
- articulatii plastic ascuse cu oprire peste 180°



**METRIE**

	m	d		
Block 71 W	1	16	65	14.59

Block 72 W

**Metru lemn fag 2 m imbinari din plastic si nituri vizibile otel, culoare alb**

- metru pliant 2 m din lemn de fag
- ecologic - culoare solubila in apa
- finisaj de suprafata multi-strat, strat superior cu acoperire UV
- rezistent la abraziune si exfoliere, rezistent la intemperii
- imbinari sferice ascuse, lubrificate, din otel calit
- capetele segmentelor frezate
- clasa de precizie: III
- potrivit pentru scopuri promotionale
- articulatii plastic ascuse cu oprire peste 180°



**METRIE**

	m	d		
Block 72 W	2	16	125	24.26

Slimboy HB

**Metru lemn carpen 2 m imbinari din otel si nituri ascuse culoare natur**

- metru pliant din lemn selectionat de carpen
- finisaj de suprafata multi-strat, strat superior cu acoperire UV
- rezistent la abraziune si exfoliere
- rezistent la intemperii
- nituri ascuse, conexiuni de otel de arc
- clasa de precizie: III



**METRIE**

	m	d		
Slimboy HB	2	16	125	49.84

1279

**Ac trasat / punctator**

- confectionat din oțel de calitate
- echipat cu clip de buzunar
- cu varful confectionat din oțel aliat de calitate care asigura o viață îndelungată pe diferite suprafețe dure.



UNIOR



Dimensiune	Lungime totala	Ambalare	
617692	140	140	1 29.51

U8000001

**Ac trasat / punctator**

- corp hexagonal
- varf din carbura

USH  
GERMANYMade in  
Germany

Dimensiune	Lungime totala	Ambalare	
U8000001	140	140	1 (F*) 21.49

9600

**Ac de trasat cu varf din carbura**

- cu varf de trasare din carbura si clip

BOC  
BOHRCRAFT

Dimensiune	Lungime totala	Ambalare	
96001500140	140	140	1 18.20

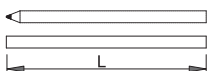
1299

**Creion de tamplarie, set de 10 piese**

- confectionat din lemn de calitate
- grafit dur HB



UNIOR

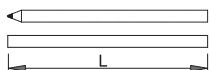


Dimensiune	Lungime totala	Ambalare	
617724	180	180	10 36.59

71299MIXT

**Set 6 creioane diferite culori**

- potrivit pentru: piatra, sticla, lemn, metal, plastic, portelan, panza
- culori: rosu, verde, albastru, negru, galben, maro
- dimensiuni: 8.9 x 1.05 x 0.7 cm

KRONUS  
Professional Quality

Dimensiune	Lungime totala	Ambalare	
900707	6	89	113 6.15

71299HB

**Set 6 creioane negre**

- potrivit pentru: piatra, sticla, lemn, metal, plastic, portelan, panza
- culori: negru
- dimensiuni: 8.9 x 1.05 x 0.7 cm

KRONUS  
Professional Quality

L



900708	6	89	113 4.96
--------	---	----	----------

766406

**Creta galbena pentru trasat**

- pentru utilizare pe suprafețe uleioase, netede, umede, reci sau uscate
- ideala, ceramica, cauciuc, metal, hartie si carton
- non-toxica, rezistenta la apa
- lungime: 106 mm
- grosime: 13 mm

KRONUS  
Professional Quality

L

I



766406	106	13	18 4.25
--------	-----	----	---------

766401

**Creta rosie pentru trasat**

- pentru utilizare pe suprafețe uleioase, netede, umede, reci sau uscate
- ideala, ceramica, cauciuc, metal, hartie si carton
- non-toxica, rezistenta la apa
- lungime: 106 mm
- grosime: 13 mm

KRONUS  
Professional Quality

L

I



766401	106	13	18 4.25
--------	-----	----	---------

766404

**Creta neagra pentru trasat**

- pentru utilizare pe suprafețe uleioase, netede, umede, reci sau uscate
- ideala, ceramica, cauciuc, metal, hartie si carton
- non-toxica, rezistenta la apa
- lungime: 106 mm
- grosime: 13 mm

KRONUS  
Professional Quality

L

I



766404	106	13	18 4.25
--------	-----	----	---------

764494LP

### Trasator 30 m cu cretă albastră 113 g si mininivela 75 mm

- include trasator 30 m cu creta albastra 113 g si mininivela 75 mm
- cretă albastră - standard interior/exterior (1 săptămână)
- realizat din plastic dur, cu maner ergonomic cauciucat.
- dotat cu mecanism strangere ata cu manivela



KRONUS Professional Quality

900813	3	375	46.35

764495L

### Trasator 30 m cu cretă roșie 113 g si mininivela 75 mm

- include trasator 30 m cu creta rosie 113 g si mininivela 75 mm
- cretă roșie - permanent exterior (pana la 2 luni)
- realizat din plastic dur, cu maner ergonomic cauciucat.
- dotat cu mecanism strangere ata cu manivela



KRONUS Professional Quality

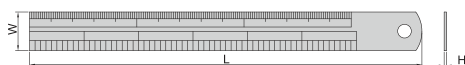
900814	3	375	46.35

7110

### Rigla semiflexibila

- gradatii: 0.5 mm, 1 mm, 1/32", 1/16"
- semi-flexibila
- material: otel inoxidabil

BASIC MODEL



←INSIZE→

	Dimensiune	Acuratete	L	W	H	
7110-150	150 mm	±0.08 mm	170	18	1	12.18
7110-200	200 mm	±0.08 mm	220	18	1	14.49
7110-300	300 mm	±0.11 mm	330	25	1	22.47
7110-500	500 mm	±0.14 mm	530	30	1.2	50.19
7110-600	600 mm	±0.15 mm	630	30	1.2	57.75
7110-1000	1000 mm	±0.20 mm	1040	32	1.5	119.70
7110-1200	1200 mm	±0.24 mm	1240	35	1.8	239.40
7110-1500	1500 mm	±0.35 mm	1550	38	1.8	296.10
7110-2000	2000 mm	±0.45 mm	2065	40	2.0	437.85

241

NOU

### Rigla semiflexibila din otel inoxidabil

- rigla din otel de arc inoxidabil, calita
- tip flexibila sau semiflexibila
- conform CE
- citire de la stanga la dreapta.
- gradatie gravată pentru o citire clara
- in ambalaj de plastic



werka

	Dimensiune	Sectiune	tip	
241-0528	150 mm	13x0.5 mm	flexibila	6.79
241-0535	200 mm	13x0.5 mm	flexibila	7.92
241-6926	300 mm / 12"	25x1 mm	semiflexibila	13.20
241-6896	500 mm	30x1 mm	semiflexibila	23.57
241-6933	600 mm / 24"	25x1 mm	semiflexibila	23.19
241-6940	1000 mm / 39'	25x1 mm	semiflexibila	54.30

7111

### Rigla dreapta

- gradatie pe fateta inclinata
- material: otel inoxidabil
- cromata



←INSIZE→

	Dimensiune	Acuratete	L	W	
7111-300A	300 mm	±0.02 mm	320	40	497.70

1280

### Rigla gradata

- confectionata din aluminiu acoperit argintiu profilat de sectiune 60 x 5 mm cu fateta
- cu gradatii pe o parte in mm



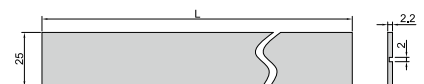
UNIOR

	L		
617704	500	321	106.56
617707	1000	641	163.11

7113

### Rigla rigida din otel

- gradatie pe ambele laturi - mm si inch
- acoperire cromare satinata
- rigida



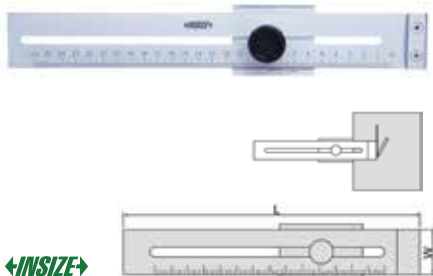
←INSIZE→

	Dimensiune	Acuratete	L	
7113-300A	300 mm	±0.15 mm	300	130.20

7120

## Rigla de marcaj

- material: oțel carbon de scule, tratat termic
- acoperire cromare satinată
- cu surub de blocare a cursorului



←INSIZE→

Dimensiuni	Gradatie	Acuratete	L	W	
7120-200A	0-200 mm	0.1 mm ±0.1 mm	250	40	246.75
7120-250A	0-250 mm	0.1 mm ±0.1 mm	300	40	287.70
7120-300A	0-300 mm	0.1 mm ±0.1 mm	350	40	318.15

250

NOU

## Rigla de marcaj

- material: oțel carbon de scule, tratat termic
- acoperire cromare satinată
- cu surub de blocare a cursorului
- ambalat în cutie de carton



werka

Dimensiune	Gradatie	
250-1600	0-200 mm	0.1 mm 107.65
250-1617	0-250 mm	0.1 mm 117.64
250-1624	0-300 mm	0.1 mm 127.44

1290/5

## Fir cu plumb

- confectionat din oțel de calitate
- cu sfoara de 4 metri lungime



UNIOR

Dimensiune	Lungime totala	Ambalare	
617725	170 g	4 m	1 99.84

40-1P

## Raportor de lemn

- se utilizeaza la copierea de unghiuri si transferul lor prin copiere pe semifabricate de lemn

Tinie  
www.pintie.cz

Dim.	L	H	I	G	
40-1P	0°-340°	350	50	24	250 98.39

2281-360

NOU

## Raportor 15°, 30°, 45°, 60°, 90°

- precizia unghiului ±1°
- flacon usor de citit
- lama se poate misca si poate fi blocata cu surubul de strangere
- lama din oțel inoxidabil
- maner dur din cauciuc
- gradatii centimetri/inchi



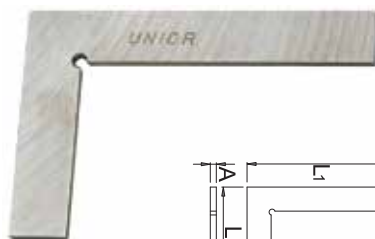
←INSIZE→

dimensiuni	acuratete	
2281-360	15°, 30°, 45°, 60°, 90°	± 1° 114.45

1260/7

## Echere

- material: confectionat din oțel
- masura suprafete de asezare
- acuratete: 0,01425° = 0,25mm/m



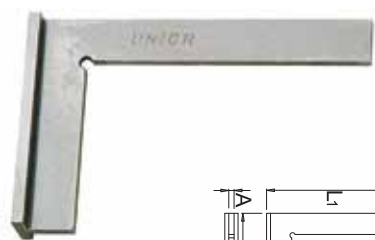
UNIOR

L1	L2	A				
610730	125	85	5	140	1E	10 36.59
610731	150	100	5	205	1E	10 115.74
610732	200	130	5	385	1E	10 123.28
610733	250	165	5	500	1E	10 157.70
610734	300	200	5	575	1E	10 174.92

1260/7A

## Echere cu talpa

- material: confectionat din oțel
- masura suprafete de asezare
- acuratete: 0,01425° = 0,25mm/m
- talpa este prinsă de bratul scurt



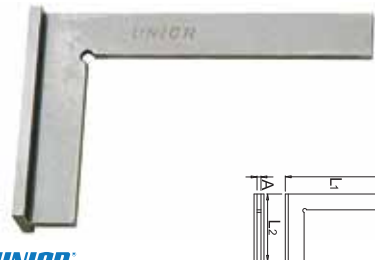
UNIOR

L1	L2	A				
610736	150	100	5	205	1E	10 209.34
610738	250	165	5	500	1E	10 282.46
610739	300	200	5	575	1E	10 304.75

1262/5A

## Echer de tamplarie cu talpa

- material: confectionat din oțel
- acoperire: zincare
- precizie: +/- 0,0285° = 0,5mm/m
- talpa este prinsă de bratul scurt



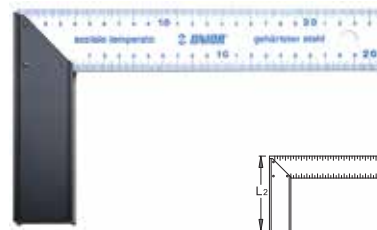
UNIOR

L1	L2	A				
617154	125	85	5	140	1E	10 101.15
617155	150	100	5	205	1E	10 121.15
617156	200	130	5	385	1E	10 139.67
617157	250	160	5	500	1E	10 164.59
617158	300	175	5	470	1E	10 184.92

1263

## Echer

- latura de masurare confectionata din oțel rapid tratat termic, 40x1,2mm, cu gradatii - mm
- suportul talpii este confectionat din profil de aluminiu acoperit negru, forma- I 40x14mm
- precizie: 0,5mm/m



UNIOR

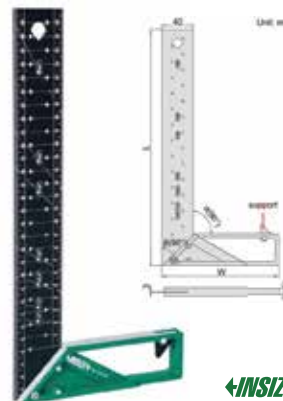
L1	L2	A				
617693	250	135	205	1E	10 84.43	
617694	300	135	225	1E	10 86.07	
617695	350	190	300	1E	10 92.13	
617696	400	190	315	1E	10 95.41	
617697	500	210	370	1E	10 106.23	

2280-300

NOU

## Echer

- gradatii: 1 mm
- lama si baza din aluminiu
- suprafate frezate pe 4 parti
- suport metalic retractabil
- marcate gravate si gauri pentru marcare: 10°, 15°, 22,5°, 30°, 45°, 50° si 60°



←INSIZE→

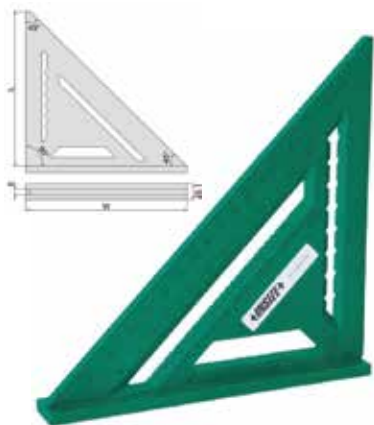
dimensiuni	acuratete	
2280-300	300 x 150 mm	0.5 mm 243.60

2282-180

NOU

## Echer

- gama lungimi: 0-180 mm, gradatii 1/8°
- gama unghiuri: 0-90°, gradatii: 1°



←INSIZE→

dimensiuni	acuratete	
2282-180	180 x 185 mm	± 3° 55.65

240

NOU

## Echer la 45°

- echer în unghi ascuțit 45°, fara talpa
- in conformitate cu DIN875/2
- fabricat din oțel inoxidabil, tratat termic
- marcare cu logo-ul și dimensiunile pe latura lungă
- livrat în ambalaj de carton



werka

	Dimensiune	Dimensiune	
240-2034	100x70 mm	20x5 mm	000.00
240-2041	120x80 mm	20x5 mm	130.84
240-2058	150x100 mm	20x5 mm	150.63
240-2065	200x130 mm	20x5 mm	185.51
240-2072	250x160mm	20x5 mm	000.00
240-2089	300x200mm	30x6 mm	000.00

240

NOU

## Echer la 45° cu talpa

- echer în unghi ascuțit 45°, cu talpa
- in conformitate cu DIN875/2
- fabricat din oțel inoxidabil, tratat termic
- marcare cu logo-ul și dimensiunile pe latura lungă
- livrat în ambalaj de carton



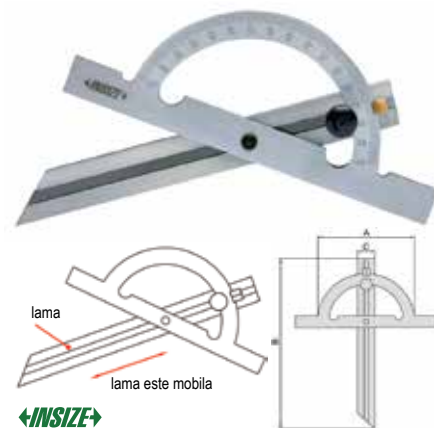
werka

	Dimensiune	Dimensiune	
240-2096	100x70 mm	20x5 mm	000.00
240-2102	120x80 mm	20x5 mm	150.63
240-2119	150x100 mm	20x5 mm	181.17
240-2126	200x130 mm	20x5 mm	000.00
240-2133	250x160 mm	20x5 mm	000.00
240-2140	300x200 mm	30x6 mm	000.00

4797

## Raportor

- material: oțel inoxidabil
- scala satinata cromata
- cu surub de fixare
- lama mobila



←INSIZE→

	Dimensiune	Scala	Gradatii	Acuratete	
4797-150	150x300 mm	10°-170°	1°	± 0.3°	374.85
4797-200	200x400 mm	10°-170°	1°	± 0.3°	458.85
4797-250	250x500 mm	10°-170°	1°	± 0.3°	687.75
4797-300	300x600 mm	10°-170°	1°	± 0.3°	846.30

4799

## Raportor

- material: oțel inoxidabil
- scala satinata cromata
- cu surub de fixare



←INSIZE→

	Dimensiune	Scala	Gradatii	Acuratete	L	C	
4799-180	80x120	0°-180°	1°	± 0.3°	168	11	198.45
4799-1120	120x150	0°-180°	1°	± 0.3°	220	14	220.50
4799-1150	150x200	0°-180°	1°	± 0.3°	285	16	292.95
4799-1200	200x300	0°-180°	1°	± 0.3°	413	20	378.00
4799-1300	300x500	0°-180°	1°	± 0.3°	675	30	636.30

242

NOU

## Raportor

- raportor pentru masurarea 1-180°, gradatia 1°
- fabricat din oțel carbon
- lama mobila
- finisaj cromat satinat, cu surub de blocare
- ambalat în husa moale



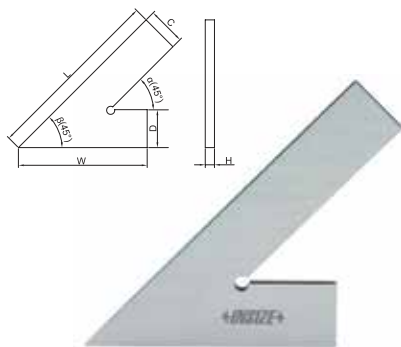
werka

	Dimensiune	Scala	Gradatii	
242-0597	80x120 mm	0°-180°	1°	88.98
242-0603	120x150 mm	0°-180°	1°	103.88
242-0610	150x200 mm	0°-180°	1°	120.47
242-0627	200x300 mm	0°-180°	1°	165.15
242-0634	300x500 mm	0°-180°	1°	332.37
242-0641	400x600 mm	0°-180°	1°	432.66

4745

## Echer la 45°

- material: oțel inoxidabil, tratat termic



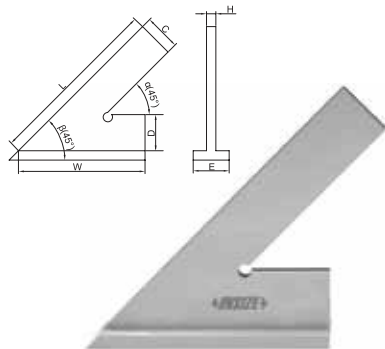
←INSIZE→

	Dimensiune interior	exterior	C	D	H	
4745-1120	120x80	29 μm	32 μm	20	20	5 207.90
4745-1150	150x100	32 μm	35 μm	20	20	5 254.10
4745-1200	200x130	36 μm	40 μm	20	25	5 408.45

4747

## Echer la 45° cu talpa

- material: oțel inoxidabil, tratat termic



←INSIZE→

	Dimensiune interior	exterior	C	D	H	
4747-120	120x80	29 μm	33 μm	20	20	5 344.40
4747-150	150x100	32 μm	36 μm	20	20	5 376.95
4747-200	200x130	36 μm	41 μm	20	25	5 528.15

2276-300

## Echer combinat

- cap echer (realizat din zinc):
- pentru fixarea lamei la 90° sau 45° pe marginea piesei
- acuratete: ±0.5°
- lama (realizată din oțel inoxidabil)
- scala: 12" / 300 mm
- gradatii 1 mm pe partea frontala și pe spate



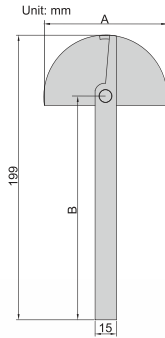
←INSIZE→

	Scala	Acuratete	L	
2276-300	300	±0.5°	300	87.89

**4780-85A**

**Raportor**

- material: otel inoxidabil
- scala cromare satinata
- cu surub de fixare



INSIZE

Dimensiune	Scala Gradatii	Acuratete	
4780-85A	85x150 0°-180° 1°	± 0.3°	85.68

**242**

**NOU**

**Raportor**

- raportor pentru măsurarea 1-180°, gradatia 1°.
- fabricat din otel carbon
- lama mobila
- placa dreptunghiulara
- finisaj cromat satinat, cu surub de blocare
- ambalat in husa moale



**werka**

Dimensiune	Scala	Gradatii	
242-0580	85x150 0°-180°	1°	000.00

**242**

**NOU**

**Raportor 10-170°, gradatie 1°**

- raportor pentru măsurarea 10-170°, gradatia 1°.
- fabricat din otel carbon
- lama mobila
- finisaj cromat satinat, cu surub de blocare
- ambalat in husă moale



**werka**

Dimensiune	Scala	Gradatii	
242-0658	100x150 10°-170°	1°	000.00
242-0665	150x300 10°-170°	1°	000.00
242-0672	200x400 10°-170°	1°	000.00
242-0689	250x500 10°-170°	1°	000.00
242-0696	300x600 10°-170°	1°	000.00

**4700**

**Rigla planeitate**

- in conformitate cu DIN 874
- acoperire cromare satinata
- cu muchie tesita
- material: otel inoxidabil, tratat termic



INSIZE

Dimensiune	Acuratete	W	H	
4700-150	150 mm 2.6 µm	6	30	223.65
4700-200	200 mm 2.8 µm	6	30	279.30
4700-300	300 mm 3.2 µm	8	40	529.20
4700-400	400 mm 3.2 µm	8	40	1218.00

In gama producatorului exista si alte lungimi; lungimea maxima 500 mm

**241**

**NOU**

**Rigla de precizie pentru planeitate**

- rigla de precizie pentru planeitate
- in conformitate cu DIN874/00
- fabricat din otel inoxidabil, tratat termic
- cromat satinat mat
- marginea inclinata rectificata fin si lepuita
- cu maner de izolatie negru
- ambalat in punga moale



**werka**

Dimensiune	L	a	h		
241-1471	100 mm	100	5	20	94.64
241-1488	125 mm	125	5	20	103.12
241-1495	150 mm	150	6	25	132.91
241-1501	200 mm	200	6	25	149.88
241-1518	300 mm	300	8	35	286.75
241-1525	400 mm	400	8	35	393.26
241-1532	500 mm	500	10	42	580.28
241-1549	600 mm	600	10	42	1004.46

**6104**

**NOU**

**Raportor digital**

- fabricat din otel inoxidabil
- scala mm / inch, citire: 1 mm, 1/32"
- afisaj LCD, oprire automata
- ON / OFF, Reset
- cu mecanismul de blocare, baterie: 3V CR2032
- temperatura de functionare: 0° ~ +50°
- cu gauri de agatat
- livrat cu un manual, cutie colorata



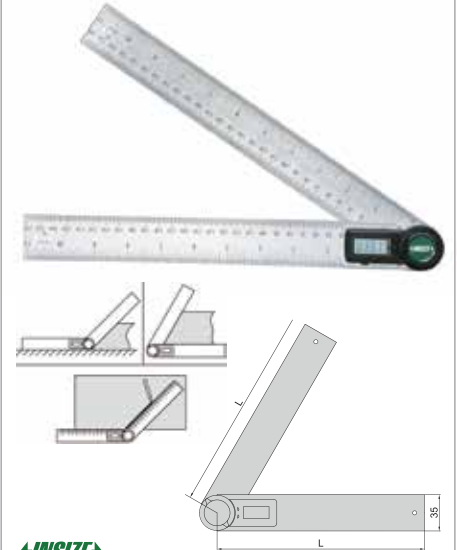
**werka**

Dimensiune	Scala	Gradatii	Acuratete	
6104-200D	200 mm 0°-360°	0.1°	± 0.3°	173.07
6104-300D	300 mm 0°-360°	0.1°	± 0.3°	197.01

**2176**

**Raportor digital**

- butoane: on/off, zero
- cu surub pentru blocare
- gradatie lama: 1 mm si 1/32"
- baterie: CR2032
- oprire automata daca nu este utilizat



INSIZE

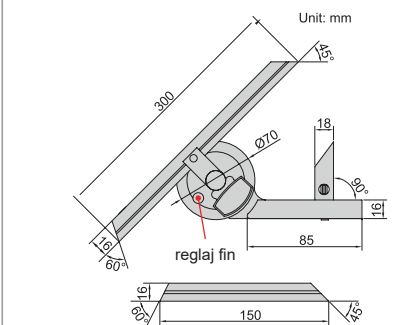
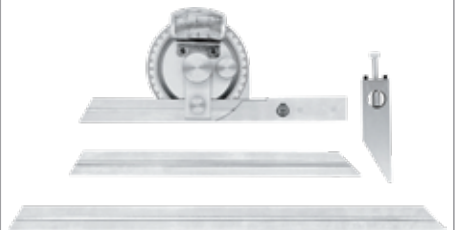
Dimensiune	Scala	Rezolutie	Acuratete	
2176-200	200 0°-360°	0.1°	± 0.3°	236.25
2176-300	300 0°-360°	0.1°	± 0.3°	260.40

**242**

**NOU**

**Raportor universal cu lupa**

- raportor universale cu lupa
- fabricat din otel inoxidabil
- gradatie marcata cu laser
- toate fețele de masurare sunt calite si slefuite
- cu ajustare fina, luneta reglabila
- baza cu unghi ascutit ca accesoriu standard
- domeniul de masurare 360°, citire 5', precizie ±5'
- ambalat in cutie de carton
- include 3 rigle, 150, 200 si 300 mm



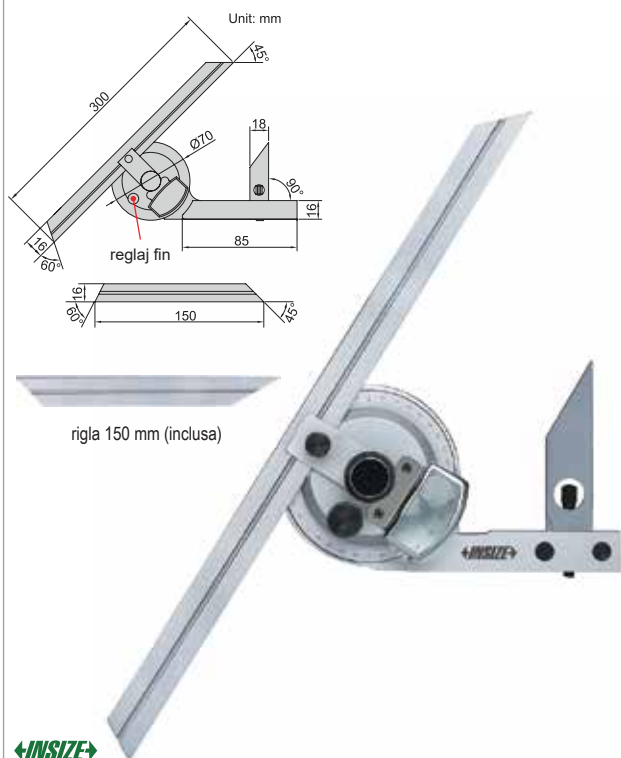
**werka**

Dimensiune	Acuratete	Gradatii	
242-0504	0°-360° ±5'	5°	727.70

2372

### Raportor universal cu lupa

- rigla paralela culiseaza liber si se roteste pentru a se aseza pe suprafata al carui unghi trebuie masurat, apoi se blocheaza
- se livreaza cu rigla de 150 mm
- material: otel inoxidabil



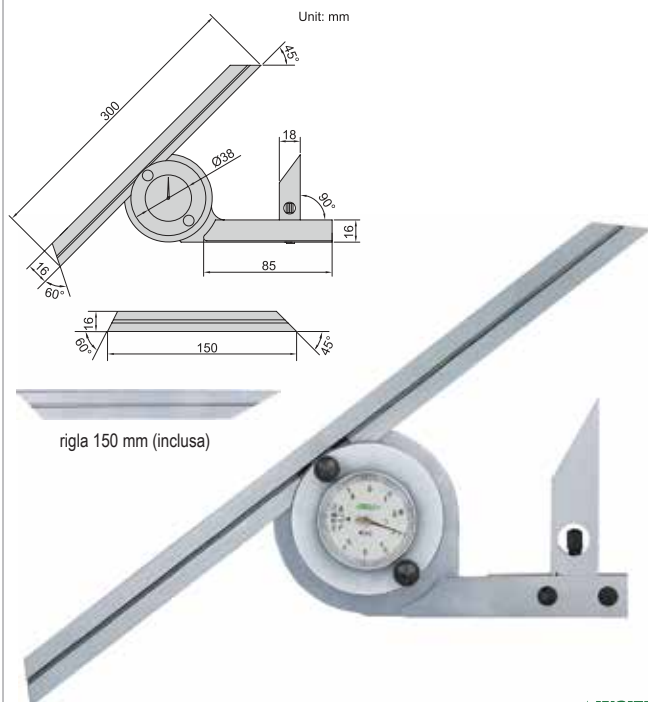
←INSIZE→

2372-360	Scala	Gradatie	Acuratete	886.20
	0°-360°	5'	±5'	

2373

### Raportor universal cu cardan 0°-360°

- rigla paralela culiseaza liber si se roteste pentru a se aseza pe suprafata al carui unghi trebuie masurat, apoi se blocheaza
- se poate prinde in clema (cod 2372-CLAMP) dispozitivului de trasat 1156 sau 1351
- material: otel inoxidabil



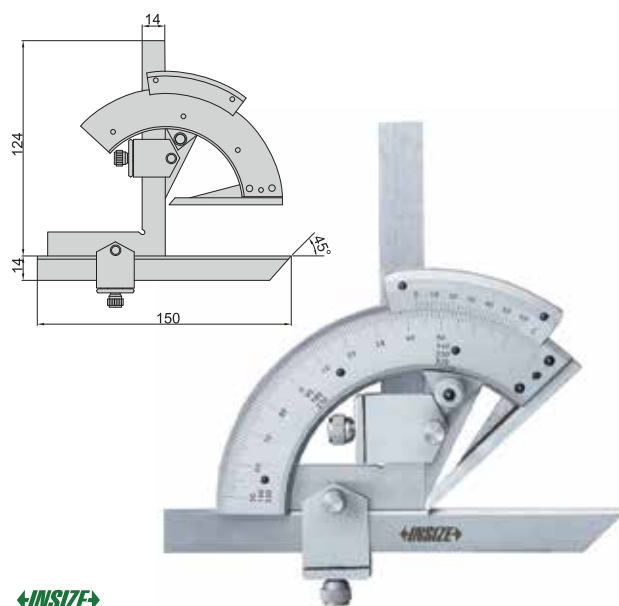
←INSIZE→

2373-360	Scala	Gradatie	Acuratete	1155.00
	0°-360°	5'	±5'	

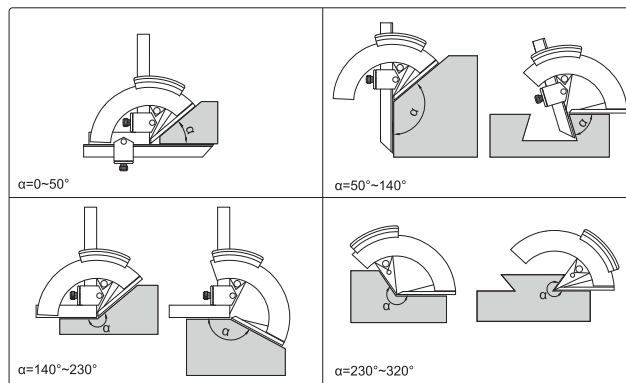
2374

### Raportor universal

- material: otel inoxidabil
- acoperire cromare satinata



←INSIZE→



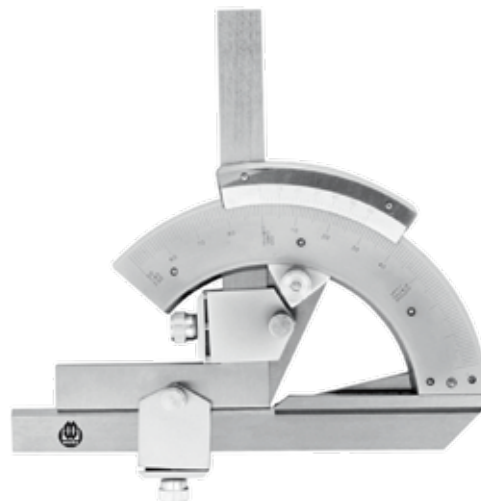
2374-320	Scala	Gradatie	Acuratete	832.65
	0-320°	2'	±2'	

242-0644

NOU

### Raportor universal cu vernier

- raportor cu vernier
- fabricat din otel inoxidabil
- cu reglare fina
- cromat satinat
- combinatie multipla de metode de masurare



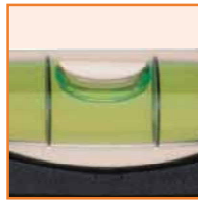
werka

242-0644	Dimensiune	Acuratete	Gradatii	642.30
	0-320°	±2	2'	





**Efect lupa**  
De trei ori mai mare decat o bula normala.



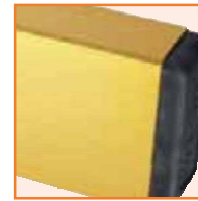
**Inele metalice**  
Inalterabile.  
Imbunatatesc citirea in pozitie rasturnata.



**Fiola durabila**  
Antisoc.



**Se pot vedea in intuneric**  
Au o banda fotoluminiscenta sub fiola.



**Profil foarte robust**  
Previne deformarile in cadere. Capace antisoc.



**Magneti in interior**  
Suprafata de nivelare se mentine intotdeauna in stare perfecta.



Profunda specializare a Kappa in domeniul fabricării de nivele de inalta calitate permite oferirea de produse cu un nivel ridicat de randament, cu un raport calitate-pret excelent. Tehnologia avanseaza si odata cu ea, avansează si procesul de fabricatie a instrumentelor noastre. Combinam cele mai avansate tehnologii; pe de o parte vederea artificiala inlocuieste ochiul uman si, pe de alta parte, sudura este inlocuita de ultrasunete. Prin aceasta combinatie, si impreuna cu materialele de cea mai buna calitate, am atins perfectiunea in domeniul nivelelor.

**kappa**  
by **JAR**



ANTISOC



MAGNETI DE NEODIM



CITIRE USOARA



LICHID INALTERABIL



LUMINEAZA IN INTUNERIC



NIVELARE PERFECTA



PROTECTIE ELECTROSTATICA

#### 040E

##### Nivela aluminiu clasica ProLevel

- structura din aluminiu de inalta calitate, rezistent
- grosime: 1,2 mm
- clasa de precizie 0,5 mm/m
- sectiune dreptunghiulara
- protectie electrostatica
- cu doua bule (verticala si orizontala)
- cu bule fosforescente
- bule cu efect de lupa
- bule cu lichid nealterabil
- bule antisoc
- bule cu inscriptiune aplicata (metalica)
- cu capete antisoc drepte



**kappa** by **JAR**

Barcode	L	Weight	Price
040E030	300	210	89.15
040E040	400	264	95.20
040E050	500	324	110.48
040E060	600	490	111.52
040E080	800	541	129.87
040E100	1000	757	144.36
040E120	1200	901	170.71
040E150	1500	1125	203.63
040E180	1800	1350	228.92
040E200	2000	1502	241.02

#### 040EM

##### Nivela aluminiu clasica ProLevel cu magnet

- structura din aluminiu de inalta calitate, rezistent
- grosime: 1,2 mm
- clasa de precizie 0,5 mm/m
- sectiune dreptunghiulara
- cu magnet
- cu doua bule (verticala si orizontala)
- cu bule fosforescente
- bule cu efect de lupa
- bule cu lichid nealterabil
- bule antisoc
- bule cu inscriptiune aplicata (metalica)
- cu capete antisoc drepte



**kappa** by **JAR**

Barcode	L	Weight	Price
040EM40	400	298	155.55
040EM50	500	352	165.27
040EM60	600	400	179.39
040EM80	800	499	188.75
040EM100	1000	575	236.99
040EM120	1200	741	265.60
040EM150	1500	914	317.51
040EM180	1800	1049	336.22
040EM200	2000	1114	358.44

#### 04MT

##### Nivela aluminiu profesionala Master

- clasa de precizie 0,5 mm/m
- sectiune cu doua straturi rezistente la torsiune
- suprafata de masurare frezata
- protectie electrostatica
- cu doua bule (verticala si orizontala)
- cu bule fosforescente
- bule cu efect de lupa
- bule cu lichid nealterabil
- bule cu inscriptiune aplicata (metalica)
- cu capete antisoc profilate



**kappa** by **JAR**

Barcode	L	Weight	Price
04MT040	400	442	245.81
04MT050	500	535	269.18
04MT060	600	618	294.72
04MT080	800	815	345.06
04MT100	1000	986	392.09

## 04NAM

### Nivela aluminiu tehnica cu magnet

- clasa de precizie 0,5 mm/m
- sectiune dreptunghiulara
- cu magnet
- cu doua bule (verticala si orizontala)
- cu bule fosforescente
- bule cu efect de lupa
- bule cu lichid nealterabil
- bule antisoc
- bule cu inscriptiune aplicata (metalica)
- cu capete antisoc profilate
- magneti de neodim



kappa by JAR

Barcode	L	Weight	Price
04NAM40	400	343	186.66
04NAM50	500	413	198.32
04NAM60	600	504	215.27
04NAM80	800	670	226.50
04NAM100	1000	794	284.39

## 04NA

### Nivela aluminiu tehnica

- clasa de precizie 0,5 mm/m
- sectiune dreptunghiulara
- protectie electrostatica
- cu doua bule (verticala si orizontala)
- cu bule fosforescente
- bule cu efect de lupa
- bule cu lichid nealterabil
- bule antisoc
- bule cu inscriptiune aplicata (metalica)
- cu capete antisoc profilate



kappa by JAR

Barcode	L	Weight	Price
04NA040	400	343	114.24
04NA050	500	413	132.58
04NA060	600	504	133.83
04NA080	800	670	155.84
04NA100	1000	794	173.23

## 042AA

### Nivela zidarie INDAR

- corp din aluminiu turnat
- suprafata de masurare frezata pentru precizie maxima de masurare
- clasa de precizie 0,5 mm/m
- sectiune profilata
- protectie electrostatica
- cu doua bule (verticala si orizontala)
- cu bule fosforescente
- bule cu efect de lupa
- bule cu lichid nealterabil
- bule antisoc
- bule cu inscriptiune aplicata (metalica)
- cu capete antisoc drepte



kappa by JAR

Barcode	L	Weight	Price
042AA40	400	490	147.54
042AA50	500	550	168.98
042AA60	600	600	165.70

## 042AM

### Nivela zidarie cu magnet INDAR

- corp din aluminiu turnat
- suprafata de masurare frezata pentru precizie maxima de masurare
- clasa de precizie 0,5 mm/m
- sectiune profilata
- cu magnet
- cu doua bule (verticala si orizontala)
- cu bule fosforescente
- bule cu efect de lupa
- bule cu lichid nealterabil
- bule antisoc
- bule cu inscriptiune aplicata (metalica)
- cu capete antisoc drepte
- magneti de neodim



kappa by JAR

Barcode	L	Weight	Price
042AM40	400	490	207.03
042AM50	500	550	214.33
042AM60	600	600	225.22

## CARE ESTE MOTIVUL PENTRU CARE NIVELA KAPPA ESTE MAI USOR DE FOLOSIT?



Posibilitatea de **A CITI RAPID SI EXACT**. Fiolele Kappa au cel mai mare efect de lupa de pe piata. Cu fiolele Kappa se evita efectul de dublare a bulei. Compara singur!



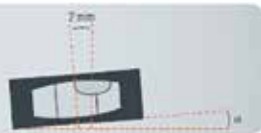
Magnetii confectionati dintr-un material special, **NEODIM**, fac ca produsele sa fie cele mai avansate din punct de vedere tehnologic care se gasesc pe piata de profil. Magnetii neodim au o putere **DE 10 ORI MAI MARE** decat materialele magnetice traditionale. Magnetii neodim ai nivelelor Kappa sunt pozitionati in interiorul profilului, suprafata nivelei ramanand intotdeauna perfect plata, astfel prelungindu-se perioada de viata a magnetului!



Vizibilitatea este imbunatatita datorita **BENZII LUMINISCENTE** chiar si in conditii de luminozitate reduse! Nu uitati sa fiti intotdeauna prietenosi cu natura!



Cum **REACTIONEAZA BULA** cand se modifica pozitia planului? Sensibilitatea fiolelor noastre determina, la fiecare 36 min 11.5 sec ca bula **SA SE MISTE 2 MM**.



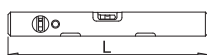
Capacele antisoc ofera **REZISTENTA PERFECTA** pentru a absorbi orice impact. Kappa produce nivele cu tot cu capetele antisoc ceea ce inseamna ca si in urma unor impacturi puternice probabilitatea ca ele sa ramana intacte este foarte mare.



1250

## Nivele de aluminiu

- profil de aluminiu de calitate, dimensiune 48x22 mm
- eloxat argintiu
- prevazute cu bule rezistente la soc
- precizia de 0.5 mm/m
- acuratete prin testare electronica



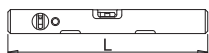
UNIOR

Barcode	L	B	A	Weight	Price
610716	300	220	1K	10	88.08
610717	400	270	1K	10	100.36
610718	500	340	1K	10	114.57
610719	600	380	1K	10	118.83
610720	800	510	1K	10	137.91
610721	1000	600	1K	10	157.07
610722	1200	680	1K	10	188.16
610723	1500	900	1K	10	224.55
610724	2000	1200	1K	10	282.83

1252

## Nivele de aluminiu cu bula de aer si cu magnet

- profil de aluminiu de calitate, dimensiune 48x22 mm
- eloxat argintiu
- prevazute cu bule rezistente la soc
- precizia de 0.5 mm/m
- acuratete prin testare electronica
- suprafata de masurare este echipata cu doi magneti



UNIOR

Barcode	L	B	A	Weight	Price
610725	400	530	1K	10	172.72
610726	500	580	1K	10	183.91
610727	600	640	1K	10	201.14
610728	800	820	1K	10	208.96
610729	1000	1080	1K	10	309.19

19003

## Nivela Boa cu trei muchii Tri-Level™

- conceptul inovator Tri-Level al BOA se bazeaza pe un profil de sectiune de inalta stabilitate
- latimea bazei "V" si centrul de greutate redus o mentin stabila in conditiile meteorologice cele mai nefavorabile si permite mentinerea mainilor libere in timpul lucrarilor la conducte si structuri din otel
- profilele de colt pot fi verificate si ajustate usor (simultan)
- fiecare nivel Tri-Level este dotat cu bule de tip bloc, indestructibile.
- manerul incorporat permite o manevrare usoara, iar atunci cand este folosit ca o linie dreapta de taiere, si este proiectat pentru a mentine lama cutitului in siguranta deplina, departe de degete
- profilul din aluminiu de 1,8 mm face din Tri-Level BOA una dintre cele mai rigide si robuste nivele de pe piata
- nivela permite masurarea, taierea si ruperea gips-cartonul (Dry-Wall) intr-o singura miscare usoara, deoarece baza stabila si profilul de 1,8 mm este suficient de puternic pentru a realiza presiunea necesara
- clasa de precizie precizie de 0.5 mm/m
- scala de masurare dubla in mm si inch



boa



Barcode	L	B	A	Weight	Price
19003/40	400 (16")	640			179.61
19003/60	600 (24")	960			257.65
19003/90	900 (36")	1440			308.73
19003/120	1200 (48")	1920			383.74
19003/180	1800 (72")	2880			576.32

19003

## Stand nivele Boa cu trei muchii Tri-Level™



boa

Barcode	Dimensiune	Ambalare	Weight	Price
19003/Display	15 piese	1		5118.15
	19003 (3x400, 3x600, 3x900, 3x1200, 3x1800)			

1272

## Dreptare de zidarie

- profil special de aluminiu
- cu doua manere si doua bule
- utilizat pentru lucrari de fatade, pavaje, suprafete denivelate, in primul rand pentru lucrari in constructii mai usoare si mai precise.



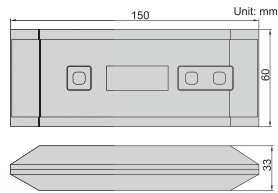
UNIOR

Barcode	L	B	A	Weight	Price
610751	1000	100	18	900	258.85
610752	1500	100	18	1350	299.67
610753	2000	100	18	1800	340.33
610754	2500	100	18	2300	385.41
610755	3000	100	18	2700	442.79
610756	4000	100	18	3600	557.21

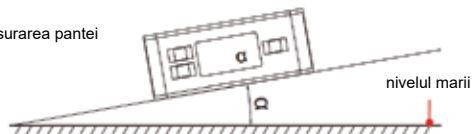
2179-360

## Nivela si raportor digital

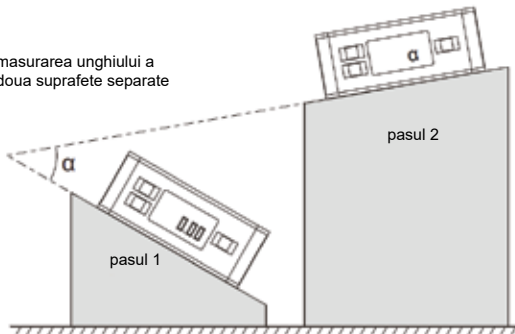
- rama din aluminiu
- baza magnetica cu canal in V pentru suprafete cilindrice
- setarea zero poate fi făcută pe suprafete plane
- butoane: ON/ OFF, ZERO, HOLD (sa tina minte valoarea masurata)
- alimentare 2 x AAA
- se inchide automat daca nu este folosita



masurarea pantei



masurarea unghiului a doua suprafete separate



←INSIZE→

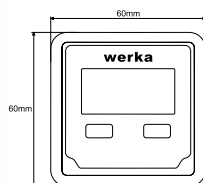
2179-360	Dimensiune	Acuratete	Rezolutie	992.25
	360° (4 x 90°)	±la 0° si 90°, 0.1 mm	0.05° (=10.873 mm/m)	

6103-02

NOU

## Nivela si raportor digital

- potrivit pentru masurarea inclinatiei si a unghiului
- fabricat din aliaj Al, cu magneti
- masurare inversa disponibila
- oprire automata, 1 baterie AAA
- temperatura de functionare: 0° ~ +50°
- livrat cu un manual, cutie colorata
- butoane ON / OFF, Reset



werka

6103-02	Dimensiune	Acuratete	Rezolutie	240.37
	4 x 90°	0,1'	0,1'	

2170

## Nivela si raportor digital

- rama din aluminiu
- baza magnetica
- afisajul se intoarce, atunci cand partea de jos este indreptata in sus
- lumina de fundal este activata automat atunci cand produsul este in uz si se intrerupe automat daca nu este folosita 15 minute
- nivelul este setat permanent de cip, setarea zero nu este necesara atunci cand bateria este inlocuita
- butoane: on/off, zero, masurari absolute si incrementale
- o baterie AAA
- se inchide automat daca nu este folosita 5 minute



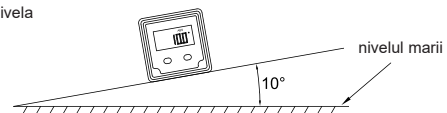
BACKLIGHT

ABSOLUTE LEVEL

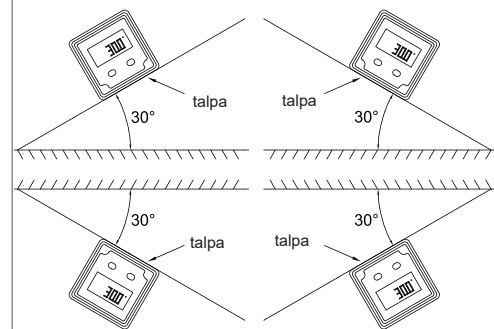
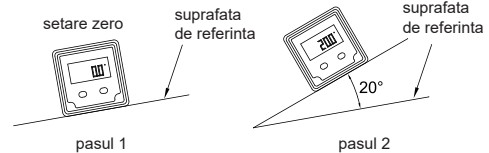
MAGNETIC BOTTOM

DISPLAY FLIPS OVER WHEN THE BOTTOM FACES UP

nivela



raportor



Afisajul display-ului se intoarce la utilizarea cu susul in jos

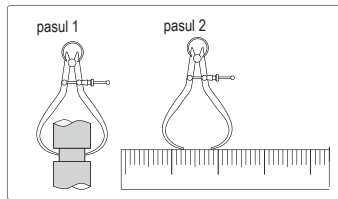
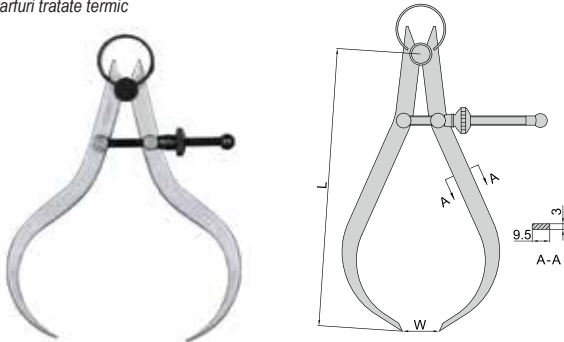
←INSIZE→

2170-1	Dimensiune	Acuratete	Rezolutie	396.90
	4 x 90°	±0.1 mm	0.1° (=1.745 mm/m)	

7262

**Compas de exterior cu inel si surub de reglare**

- material: otel carbon de scule
- varfuri tratate termic



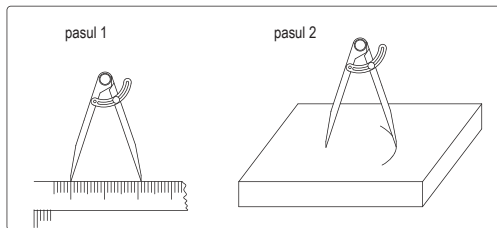
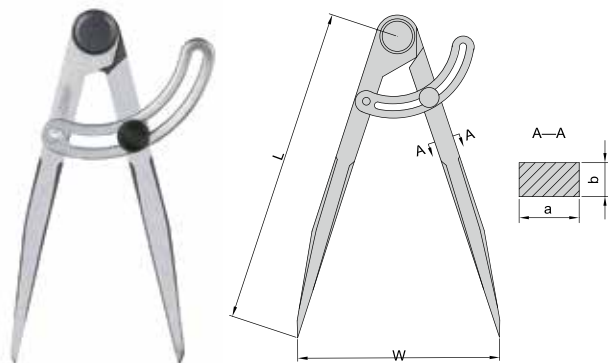
←INSIZE→

Dimensiune	Tip	Deschidere	
7262-150	155 mm	A	0-140 mm 100.59
7262-200	210 mm	A	0-210 mm 113.40
7262-250	265 mm	A	0-270 mm 159.60
7262-300	310 mm	A	0-320 mm 180.60

7247

**Compas mecanic cu aripa de blocare**

- material: otel carbon de scule
- varfuri tratate



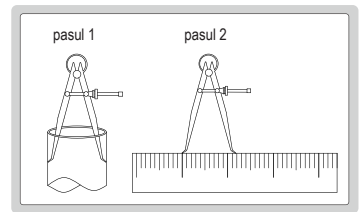
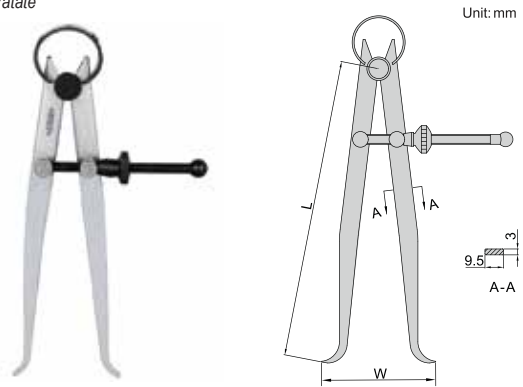
←INSIZE→

Dimensiune	Deschidere	a	b	
7247-150	150 mm	0-140 mm	8.5	7 70.77
7247-200	200 mm	0-190 mm	10	7 87.99
7247-300	300 mm	0-290 mm	12	7 131.25

7261

**Compas de interior cu inel si surub de reglar**

- material: otel carbon de scule
- varfuri tratate



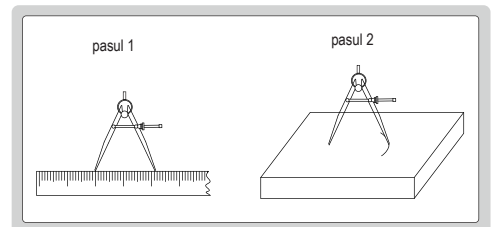
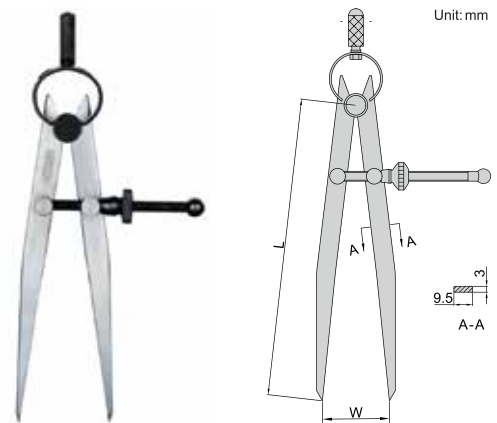
←INSIZE→

Dimensiune	Tip	Deschidere	
7261-150	150 mm	A	15-140 mm 100.17
7261-200	200 mm	A	18-190 mm 113.40
7261-250	250 mm	A	20-240 mm 150.15
7261-300	300 mm	A	20-290 mm 166.95

7260

**Compas de trasat cu inel si surub de reglare**

- material: otel carbon de scule
- varfuri tratate



←INSIZE→

Dimensiune	Tip	Deschidere	
7260-150	150 mm	A	0-150 mm 100.38
7260-200	200 mm	A	0-210 mm 113.40
7260-250	245 mm	A	0-260 mm 150.15
7260-300	300 mm	B	0-320 mm 166.95

257

NOU

### Compas de trasat cu aripa de blocare

- fabricat din otel carbon de scule, forjat
- articulatie nituita
- varfuri tratate termic
- cu aripă de reglare
- livrat in ambalaj din plastic


**werka**

Dimensiune	Preț
257-2003 150 mm	47.32
257-2010 200 mm	53.35
257-2027 300 mm	72.20

257

NOU

### Compas de interior cu inel si surub de reglare

- fabricat din otel carbon de scule, forjat
- varfuri tratate termic
- surub de reglare cu actionare rapida
- livrat in ambalaj din plastic


**werka**

Dimensiune	Preț
257-1945 150 mm	45.62
257-1952 200 mm	49.02
257-1969 300 mm	60.52

257

NOU

### Compas de trasat cu inel si surub de reglare

- fabricat din otel carbon de scule, forjat
- varfuri tratate termic
- surub de reglare cu actionare rapida
- livrat in ambalaj din plastic


**werka**

Dimensiune	Preț
257-1914 150 mm	45.62
257-1921 200 mm	49.02
257-1938 300 mm	60.52

257

NOU

### Compas de exterior cu inel si surub de reglare

- fabricat din otel carbon de scule, forjat
- varfuri tratate termic
- surub de reglare cu actionare rapida
- livrat in ambalaj din plastic


**werka**

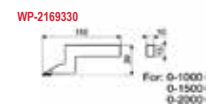
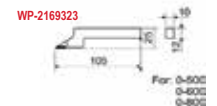
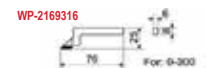
Dimensiune	Preț
257-1976 150 mm	45.62
257-1983 200 mm	49.02
257-1990 300 mm	60.52

216

NOU

### Dispozitiv digital de trasat

- rezolutie: 0.01 mm/0.0005"
- fabricat din otel inoxidabil (in afara de baza)
- cu ajustare fina
- trasator cu varf de carbura
- alimentat de o baterie de 3V
- cu butoane DIR, TOL, ON/OFF/PRE, HOLD, ZERO/ABS, mm/in.
- iesire de date cu interfata mini USB
- baza robusta din fonta, lacuita si slefuita, fata de lucru inferioara
- ambalat in cutie de plastic
- livrat cu raport de inspectie


**werka**

Scala	Acuratete	H	h	Preț
216-8661 0-300mm/0-12"	± 0.04 mm	475	43 mm	1288.00
216-8678 0-600mm/0-24"	± 0.05 mm	870	54 mm	2433.66
216-8685 0-1000mm/0-40"	± 0.07 mm			5639.71

1150

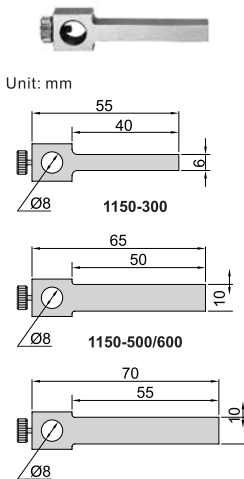
**Dispozitiv digital de trasat**

- rezoluție: 0.01 mm/0.0005"
- butoane: on/off, zero, mm/inch, ABS/INC, data hold, TOL, set
- ABS/INC este pentru măsurare absolută și incrementală
- TOL - toleranța măsurătorii
- trasator cu carbura
- material: oțel inoxidabil (în afara de baza)
- baterii: SR44 sau LR44
- export date
- dotată cu clema de prindere

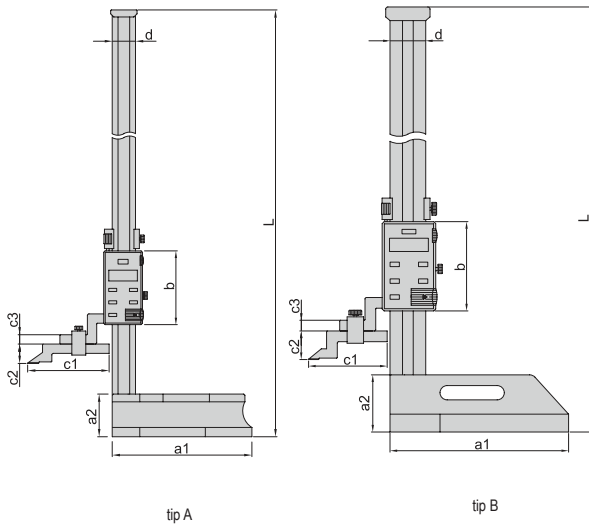
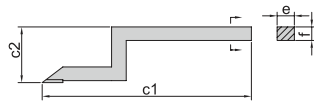
DATA OUTPUT



Clema de prindere



Trasator cu carbura



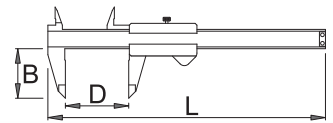
←INSIZE→

Barcode	Scala	Tip	Acuratete	L	Price
1150-300	0-300 mm	A	± 0.04 mm	470	2919.00
1150-500	0-500 mm	A	± 0.05 mm	720	4189.50
1150-600	0-600 mm	A	± 0.05 mm	820	5449.50
1150-1000	0-1000 mm	B	± 0.07 mm	1275	11109.00

271

**Subler mecanic de exterior, interior, cu tije de adancime**

- precizie: 0,02mm/0,001"
- funcții: măsurarea dimensiunilor interioare, exterioare, adancimi și intervale
- în conformitate cu standardul DIN 862
- scala dubla inch și mm



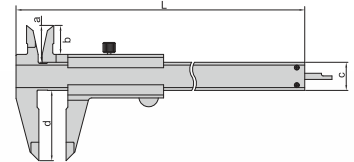
UNIOR

Barcode	Scala	Acuratete	L	b	Price
612035	0-150 mm	± 0.02 mm	235	40	175.90

1205

**Subler mecanic de exterior, interior, cu tije de adancime**

- în conformitate cu DIN 862
- material: oțel inoxidabil, cromare satinată
- gradatie: 0.05 mm/1/128"



←INSIZE→

Barcode	Scala	Acuratete	L	a	b	c	d	Price
1205-150S	0-150 mm	± 0.05 mm	235	20.5	15.5	16	40	221.21
1205-200S	0-200 mm	± 0.05 mm	290	23.5	19	16	50	371.70
1205-250S	0-250 mm	± 0.05 mm	364	27.5	22	20	64	858.90
1205-300S	0-300 mm	± 0.05 mm	414	27.5	22	20	64	708.75

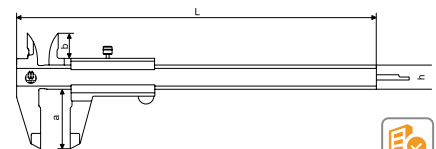
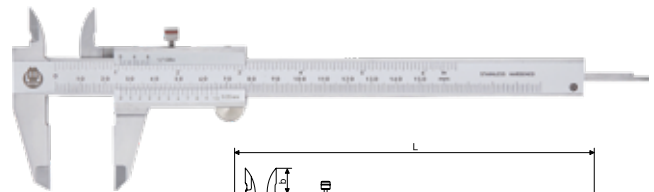
Sublerile se pot aduce și cu gradatie 0.02 mm/0,001"

210

NOU

**Subler mecanic de exterior, interior, cu tije de adancime**

- în conformitate cu DIN 862
- gradatie: 0.05 mm/1/128"
- fabricat din inoxidabil, calit, finisaj cromare satinată
- cu surub de blocare superior, bumbul de împingere din metal
- livrare cu raportul de inspectie
- în cutie de plastic



werka

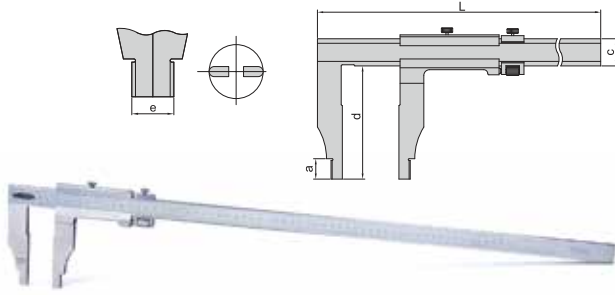


Barcode	Scala	Acuratete	L	a	b	h	Price
210-0016T	0-150mm/0-6"	± 0.05 mm	236	40	16.5	16	297 242.82
210-0023T	0-200mm/0-8"	± 0.05 mm	286	50	19.5	16	322 338.59
210-0030T	0-300mm/0-12"	± 0.05 mm	400	60	21.5	16	410 478.10

1208

## Subler mecanic de exterior-interior, cu reglaj fin

- cu reglaj fin
- material: otel inoxidabil, cromare satinata
- gradatie: 0.05 mm



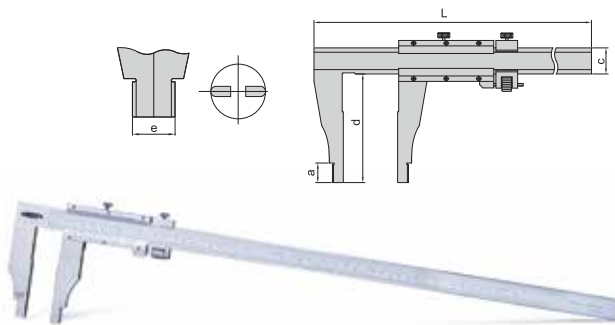
←INSIZE→

Barcode	Scala	Acuratete	a	c	d	e	L	Weight
1208-394	0-300 mm	± 0.07 mm	10	20	90	10	410	1239.00
1208-324	0-300 mm	± 0.07 mm	18	24	150	20	410	1995.00
1208-524	0-500 mm	± 0.07 mm	18	24	100	20	670	2131.50

1214

## Subler mecanic de exterior-interior, cu reglaj fin

- cu reglaj fin
- material: otel inoxidabil, cromare satinata
- gradatie: 0.02 mm



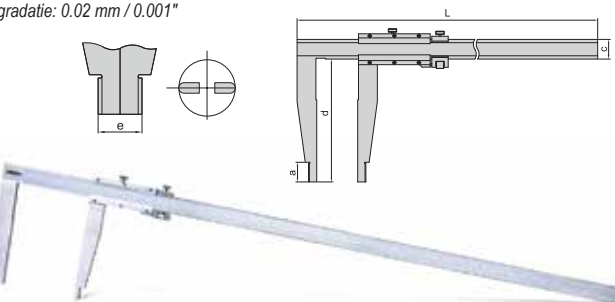
←INSIZE→

Barcode	Scala	Acuratete	a	c	e	L	d	Weight
1214-450	0-450 mm	± 0.05 mm	18	24	20	650	100	1575.00
1214-500	0-500 mm	± 0.05 mm	18	24	20	670	100	1617.00
1214-600	0-600 mm	± 0.05 mm	18	24	20	770	100	1701.00
1214-1000	0-1000 mm	± 0.08 mm	24	32	20	1216	140	4882.50

1215

## Subler mecanic de exterior-interior, cu varfuri lungi si reglaj fin

- cu reglaj fin
- material: otel inoxidabil, cromare satinata
- gradatie: 0.02 mm / 0.001"



←INSIZE→

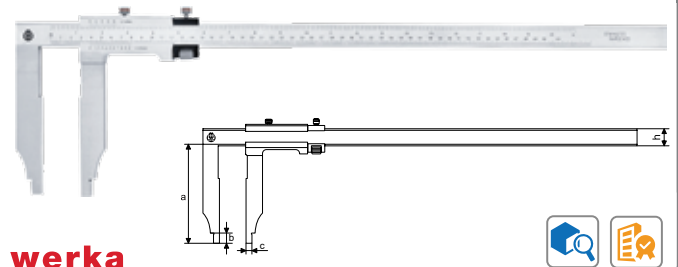
Barcode	Scala	Acuratete	a	c	d	e	L	Weight
1215-532	0-500 mm	± 0.06 mm	18	24	200	20	670	2845.50
1215-822	0-800 mm	± 0.07 mm	24	32	150	20	1020	4462.50
1215-1032	0-1000 mm	± 0.08 mm	24	32	200	20	1220	6394.50
1215-1052	0-1000 mm	± 0.11 mm	24	42	300	20	1330	9576.00

2105

NOU

## Subler mecanic de exterior-interior, cu reglaj fin

- in conformitate cu DIN 862
- gradatie: 0.05 mm/1/128"
- fabricat din inoxidabil, calit, finisaj cromare satinata
- cu surub de blocare superior, bumbul de impingere din metal
- livrare cu raportul de inspectie
- in cutie de plastic



werka

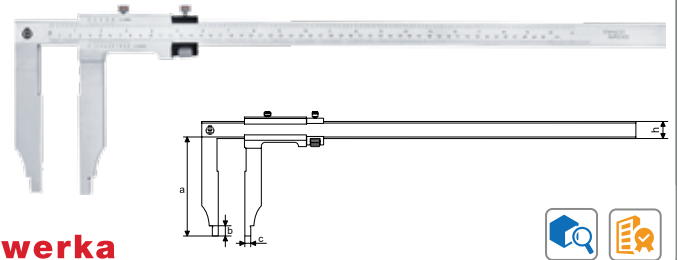
Barcode	Scala	Acuratete	a	b	c	h	Weight	Price
2105-500	0-500mm/0-20"	± 0.08 mm	100	15	10	24	670	1433.16
213-9460	0-600mm/0-24"	± 0.08 mm	100	15	10	24	950	1495.19
213-8418	0-1000mm/0-40"	± 0.10 mm	150	24	10	31	1200	3912.26

2105

NOU

## Subler mecanic de exterior-interior, cu varfuri lungi si reglaj fin

- gradatie: 0.05 mm/1/128"
- fabricat din inoxidabil, calit, finisaj cromare satinata
- cu reglaj fin si surub de fixare superior
- cu vernier monobloc
- livrare cu raportul de inspectie
- in cutie de plastic



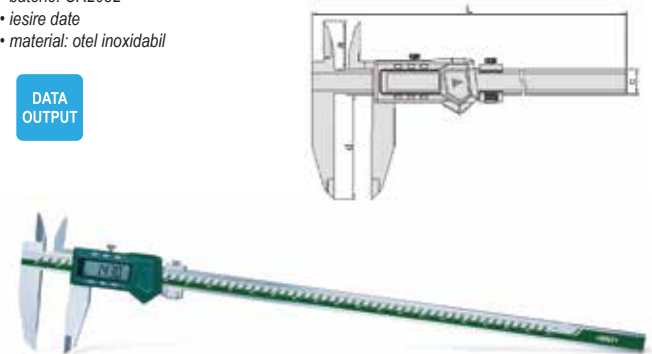
werka

Barcode	Scala	Acuratete	a	b	c	h	Weight	Price
2105-502	0-500mm/0-20"	± 0.12 mm	200	15	10	24	670	1439.76
2105-800	0-800mm/0-32"	± 0.09 mm	150	15	10	24	1020	2687.04
2105-1002	0-1000mm/0-40"	± 0.13 mm	200	24	10	31	1220	4694.64
2105-1003	0-1000mm/0-40"	± 0.15 mm	300	24	10	31	1330	6199.63

1135-601

## Subler digital 0-600 mm

- rezolutie: 0.01 mm / 0.0005"
- butoane: on/off, zero, mm/inch, ABS, data preset
- baterie: CR2032
- iesire date
- material: otel inoxidabil

DATA  
OUTPUT

←INSIZE→

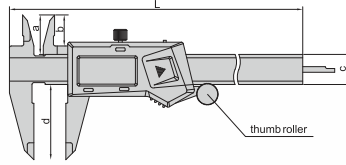
Barcode	Scala	Acuratete	L	a	c	d	Weight	Price
1135-601	0-600	± 0.05 mm	770	45	24	100		3381.00



1108

**Subler digital de exterior-interior, cu tije de adancime**

- rezolutie: 0.01mm/0.0005"
- butoane: ON/OFF, Zero, mm/inch
- oprire automata daca nu este utilizat
- baterie: CR2032
- compatibil USB; iesire cablu date
- in conformitate cu DIN 862
- material: otel inoxidabil



←INSIZE→

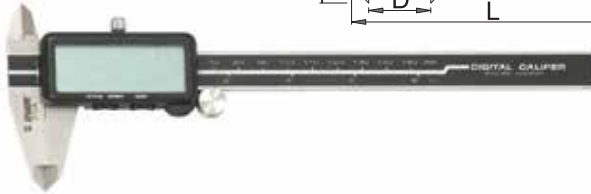
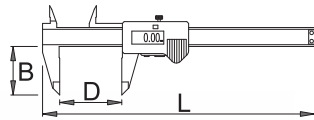
INSIZE	Scala	Acuratete	L	a	b	c	d	
1108-150*	0-150 mm	± 0.02 mm	236	21	16	16	40	306.60
1108-200*	0-200 mm	± 0.03 mm	286	24	19	16	50	453.60
1108-250*	0-250 mm	± 0.03 mm	350	25	20.5	16	60	935.55
1108-300*	0-300 mm	± 0.03 mm	400	25	20.5	16	60	810.60

\* livrat cu certificat de inspectie producator trasabil la DKD Germany

270A

**Subler digital de exterior-interior, cu tije de adancime**

- precizie: 0, 02mm/0,001"
- viteza de masurare: 1.5m/sec
- functii: masurarea dimensiunilor interioare, exterioare, adancimi si intervale
- in conformitate cu standardul DIN 862
- scala dubla inch si mm



UNIOR

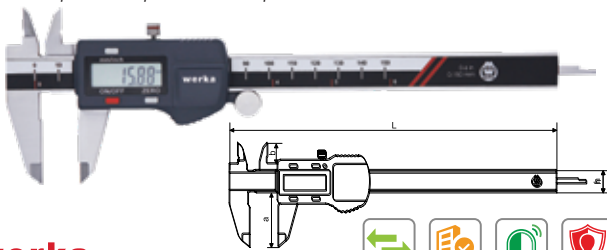
UNIOR	Scala	Acuratete	L	b	
619881	0-150 mm	± 0.02 mm	235	40	374.26

210

NOU

**Subler digital de exterior-unteior, cu tije de adancime**

- acuratetea in conformitate cu DIN 862
- citire: 0.01mm/0.0005"
- 3 butoane: ON/OFF, Zero, mm/inch
- oprire automata daca nu este utilizat
- baterie: CR2032; fara iesire date.
- fabricat din inoxidabil, calit, finisaj cromare
- cu surub de fixare superior si rola pentru deplasare rapida
- pentru patru tipuri de masuratori
- livrare cu raportul de inspectie in cutie de plastic



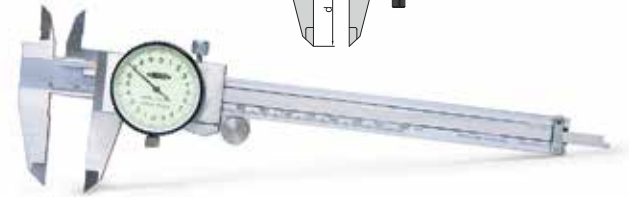
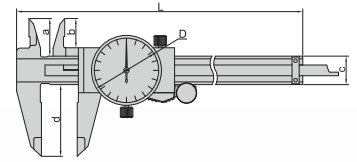
werka

werka	Scala	Acuratete	L	a	b	h		
210-9064	0-150mm/0-6"	± 0.03 mm	236	40	16.5	16	416	000.00
210-9071	0-200mm/0-8"	± 0.03 mm	286	50	19.5	16	568	000.00
210-9088	0-300mm/0-12"	± 0.03 mm	390	60	21.5	16	912	000.00

1311

**Subler cu ceas, de exterior-interior**

- rezistent la soc
- material: otel inoxidabil
- gradatie: 0.01 mm



←INSIZE→

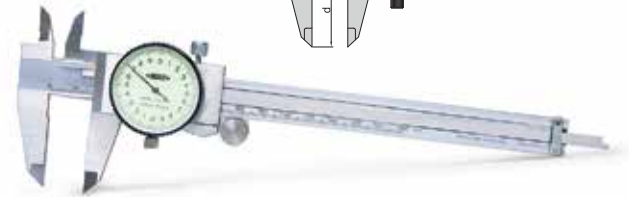
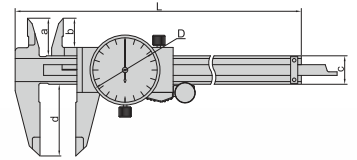
INSIZE	Scala	Acuratete	L	a	b	c	d	D	
1311-150A*	0-150 mm	± 0.03 mm	235	21	16,5	16	40	Ø39	457.80
1311-200A*	0-200 mm	± 0.03 mm	288	24	19	16	50	Ø39	765.45
1311-300A*	0-300 mm	± 0.04 mm	410	28	22	20	62	Ø44,5	1186.50

\* livrat cu certificat de inspectie producator trasabil la DKD Germany

1312

**Subler cu ceas, de exterior-interior**

- rezistent la soc
- material: otel inoxidabil
- gradatie: 0.02 mm



←INSIZE→

INSIZE	Scala	Acuratete	L	a	b	c	d	D	
1312-150A*	0-150 mm	± 0.03 mm	235	21	16,5	16	40	Ø39	410.55
1312-200A*	0-200 mm	± 0.03 mm	288	24	19	16	50	Ø39	586.95
1312-300A*	0-300 mm	± 0.04 mm	410	28	22	20	62	Ø44,5	1039.50

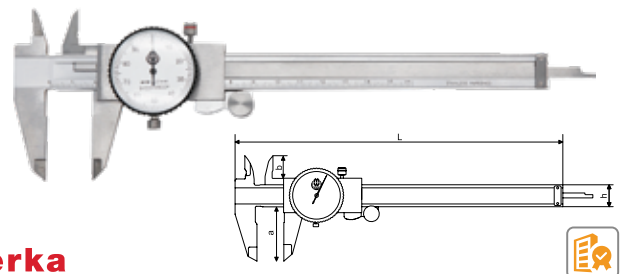
\* livrat cu certificat de inspectie producator trasabil la DKD Germany

210

NOU

**Subler cu ceas, de exterior-interior, cu tije de adancime**

- acuratetea in conformitate cu DIN 862
- gradatie: 0.02 mm
- fabricat din inoxidabil, calit, finisaj cromare
- rezistent la soc; cu surub de fixare superior
- cu tije de adancime plata; pentru patru tipuri de masuratori
- tabel pentru filete pe spate
- livrare cu raportul de inspectie
- in cutie de plastic



werka

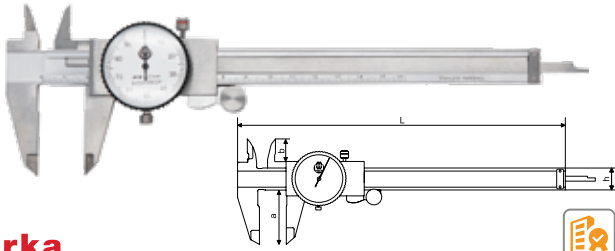
werka	Scala	Acuratete	L	a	b	h		
210-8364	0-150 mm	± 0.03 mm	236	40	16.5	16	416	312.20
210-8845	0-200 mm	± 0.03 mm	286	50	19.5	16	568	413.25
210-8852	0-300 mm	± 0.04 mm	410	64	21.5	20	912	605.92

210

NOU

### Subler cu ceas, de exterior-interior, cu tije de adancime

- acuratetea in conformitate cu DIN 862
- gradatie: 0.02 mm
- fabricat din inoxidabil, calit, finisaj cromare
- rezistent la soc; cu surub de fixare superior
- cu tije de adancime plata; pentru patru tipuri de masuratori
- tabel pentru filete pe spate
- livrare cu raportul de inspectie
- in cutie de plastic



werka

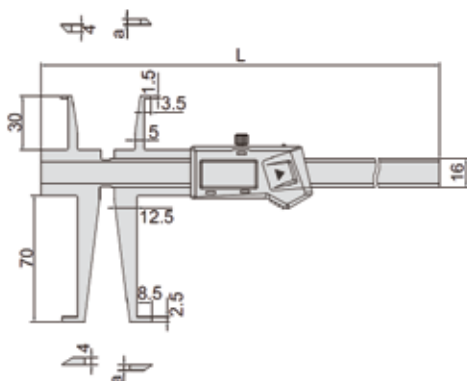


Barcode	Scala	Acuratete	L	a	b	h	Tip	Pondere
210-8371	0-150 mm	± 0.03 mm	236	40	16.5	16	416	322.00
210-8869	0-200 mm	± 0.03 mm	286	50	19.5	16	568	423.24
210-8876	0-300 mm	± 0.04 mm	410	64	21.5	20	912	615.72

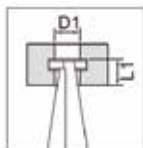
1176-150

### Subler digital pentru caneluri interioare

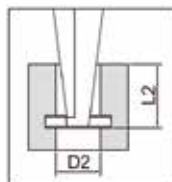
- masurarea diametrului canelurilor din interiorul gaurilor
- material: otel inoxidabil
- gradatie: 0.01 mm / 0.0005"
- butoane:
  - on/off, zero, mm/inch, preset (+,-) (tip A)
  - on/off, zero, mm/inch, ABS/REL, hold (tip B)
- baterie CR2032
- accesorii optionale: limitator de adancime (cod 6143)



limitator de adancime  
(cod 6143)  
(optional)



dimensiune masurata  
(utilizare falca  
superioara)



dimensiune masurata  
(utilizare falca  
inferioara)

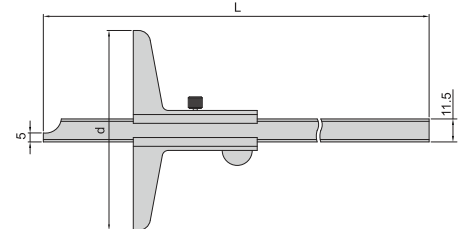
←INSIZE→

Barcode	Superior	Inferior	Tip	Acuratete	L	a	Pondere
1176-150	9-150 mm	17-150 mm	A	± 0.04 mm	260	3	1827.00

1240

### Subler mecanic de adancime

- material: otel inoxidabil
- cromare satinata



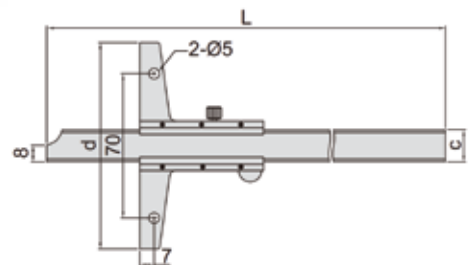
←INSIZE→

Barcode	Scala	Acuratete	L	d	Pondere
<b>gradatie 0.02 mm</b>					
1240-1501	0-150 mm	± 0.03 mm	245	100	327.60
1240-2001	0-200 mm	± 0.03 mm	282	100	352.80
1240-3001	0-300 mm	± 0.04 mm	382	100	452.55
1240-5001	0-500 mm	± 0.05 mm	585	100	941.85
<b>gradatie 0.05 mm</b>					
1240-150	0-150 mm	± 0.05 mm	245	100	325.50
1240-200	0-200 mm	± 0.05 mm	282	100	349.65
1240-300	0-300 mm	± 0.08 mm	382	100	448.35
1240-500	0-500 mm	± 0.09 mm	585	150	939.75

1247

### Subler de adancime

- material: otel inoxidabil
- domeniu de utilizare: 0 - 300 mm
- precizie: ±0.8 mm
- gradatie minima: 0.05 mm
- se pot monta extensii la baza



←INSIZE→

Barcode	Scala	Acuratete	L	c	d	Pondere
1247-200	0-200	± 0.05 mm	290	16	100	462.00
1247-300	0-300	± 0.08 mm	390	16	100	575.40

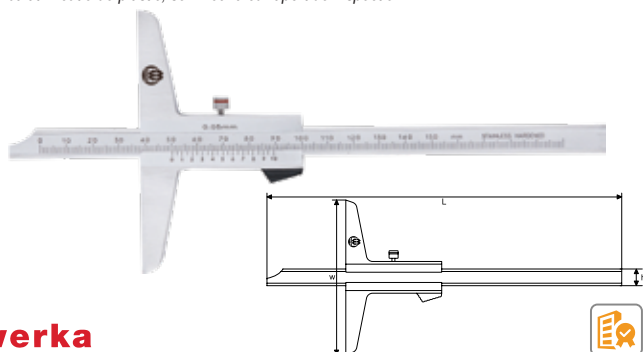
- la comanda se pot aduce si dimensiuni de 600 mm si 1000 mm

2106

NOU

## Subler mecanic de adancime

- Acurateea in conformitate cu DIN 862
- fabricat din otel inoxidabil, calit
- finisaj crom satinat nonius si scara
- cantare duble permit utilizarea ca indicator de adancime normal
- ambalat in cutie de plastic, se livreaza cu raport de inspectie



werka

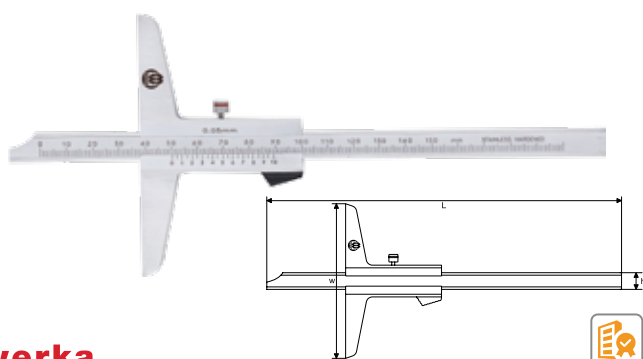
Barcode	Scala	Acuratete	L	w	h	📦	📄
2106-151	0-150 mm	± 0.03 mm	245	100	11.5	556	<b>213.41</b>
2106-201	0-200 mm	± 0.03 mm	282	100	11.5	561	<b>256.39</b>
2106-301	0-300 mm	± 0.04 mm	382	100	11.5	783	<b>375.54</b>

2105

NOU

## Subler mecanic de adancime

- Acurateea in conformitate cu DIN 862
- fabricat din otel inoxidabil, calit
- finisaj crom satinat nonius si scara
- cantare duble permit utilizarea ca indicator de adancime normal
- ambalat in cutie de plastic, se livreaza cu raport de inspectie



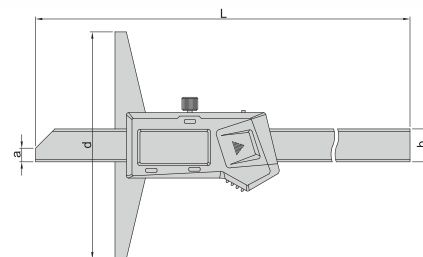
werka

Barcode	Scala	Acuratete	L	w	h	📦	📄
211-0146	0-150 mm	± 0.12 mm	245	100	11.5	556	<b>213.41</b>
211-9507	0-200 mm	± 0.09 mm	282	100	11.5	561	<b>256.39</b>
211-0153	0-300 mm	± 0.13 mm	382	100	11.5	783	<b>375.54</b>
211-0160	0-500 mm	± 0.15 mm				1080	<b>544.08</b>

1141

## Subler digital de adancime

- rezolutie: 0.01mm/0.0005"
- material: otel inoxidabil
- butoane: ON/OFF, Zero, mm/inch
- baterie: CR2032
- compatibil USB
- in conformitate cu DIN 862
- oprire automata

DATA  
OUTPUT

←INSIZE→

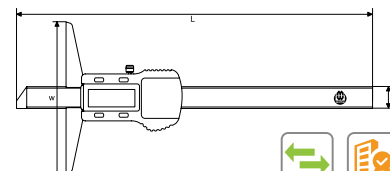
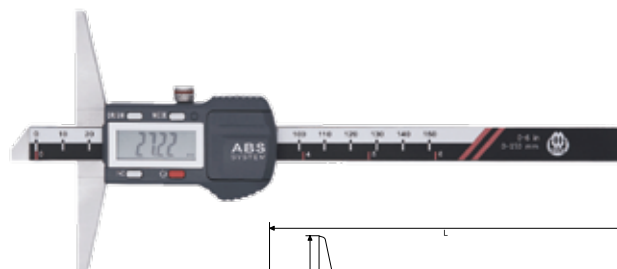
Barcode	Scala	Acuratete	L	a	b	d	📦
1141-150A	0-150 mm	± 0.03 mm	230	6	14.5	100	<b>523.95</b>
1141-200A	0-200 mm	± 0.03 mm	280	6	14.5	100	<b>637.35</b>
1141-300A	0-300 mm	± 0.03 mm	380	6	14.5	150	<b>1354.50</b>
1141-500A	0-500 mm	± 0.05 mm	585	7	15	150	<b>2845.50</b>

2222

NOU

## Subler digital de adancime

- calitate superioară, precizie conform DIN862
- rezolutie: 0.01mm/0.0005"
- sistem absolut; cu baterie 3V, cod CR2032
- clasa protectie IP54, rezistent la apa si praf
- sacala cu sina de sticla pentru masuratori de precizie
- fara limita de viteza in miscare
- executat din otel inoxidabil, călit
- pastrare fina si baza de adancime dublata
- cu patru butoane ORIGIN, MODE, INC si POWER
- iesire de date cu interfata mini USB
- se livreaza in cutie de plastic; cu raport de inspectie



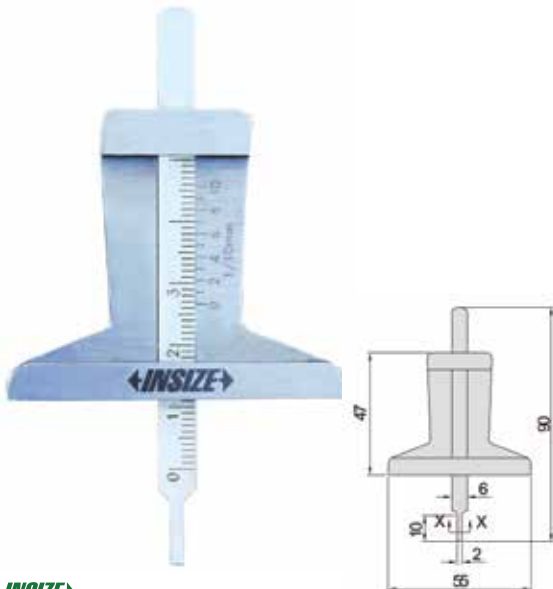
werka

Barcode	Scala	Acuratete	L	w	h	📦	📄
2222-150	0-150mm/0-6"	± 0.03 mm	232.5	100	14.5	556	<b>514.86</b>
2222-200	0-200mm/0-8"	± 0.03 mm	285	100	14.5	561	<b>640.61</b>
2222-300	0-300mm/0-12"	± 0.03 mm	390	150	14.5	783	<b>862.69</b>

1244-30

**Subler de adancime pentru anvelope 0-30 mm**

- material: oțel inoxidabil
- domeniu de utilizare: 0 - 30 mm
- precizie: ±0.1 mm
- gradatie minima: 0.1 mm
- ideal pentru masurarea adancimii rizerilor anvelopelor ce echipaza autovehiculele



←INSIZE→

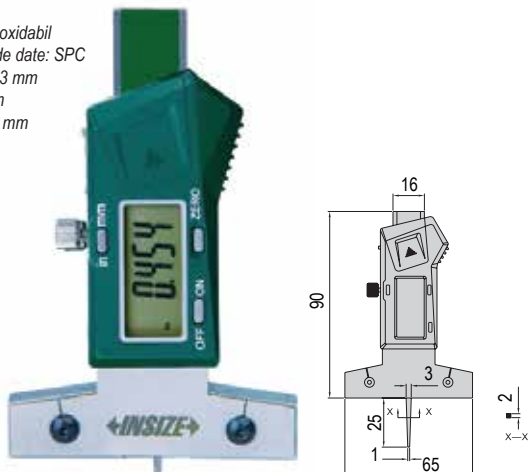
1244-30	Scala	Acuratete	L	I	
	0-30	± 0.1 mm	90	55	156.45

1145-25A

**Subler digital de adancime pentru anvelope 0-25 mm**

- rezolutie: 0.01 mm/0.0005"
- butoane: on/off, zero, mm/inch
- oprire automata, pornire la miscarea unitatii digitale
- posibilitate de masurare rapida
- baterie: CR2032
- compatibil USB
- material: oțel inoxidabil
- optional cablu de date: SPC
- acuratete: ±0.03 mm
- lungime: 90 mm
- latime falca: 65 mm

DATA OUTPUT



setare zero

masurare



suprafata setare zero (inclusa)



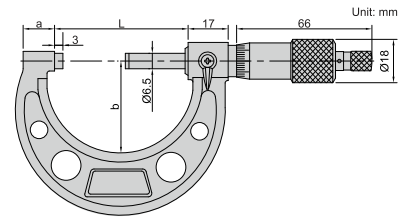
←INSIZE→

1145-25A	Scala	Acuratete	L	I	
	0-25	± 0.03 mm	90	65	630.00

3203

**Micrometru mecanic de exterior**

- gradatie: 0.01 mm
- suprafetele de masurare cu carbura
- in conformitate cu DIN 863
- se livreaza cu tampon de calibrare la cota minima ( exceptie 0-25 mm )



←INSIZE→

	Scala	Acuratete	L	a	b	
3203-25A*	0-25 mm	4 μm	32	9	28	204.10
3203-50A*	25-50 mm	4 μm	57	14	38	224.70
3203-75A*	50-75 mm	5 μm	82	15	49	292.95
3203-100A*	75-100 mm	5 μm	107	15	60	328.65
3203-125A	100-125 mm	6 μm	133	16.5	73	446.25
3203-150A	125-150 mm	6 μm	158	16.5	85	511.35
3203-175A	150-175 mm	7 μm	183	19.4	104	647.85
3203-200A	175-200 mm	7 μm	209	19.4	117	675.15

\* livrat cu certificat de inspectie producator trasabil la DKD Germany  
La comanda se pot aduce micrometre pana la 300 mm  
La comanda micrometrele se pot aduce si cu gradatie in inch, 0,0001"

3203-1004A

**Set micrometru mecanic de exterior 0-100 mm / 4 piese**



←INSIZE→

3203-1004A	0-100 mm / 4 piese	1050.00
3203-25A, 3203-50A, 3203-75A, 3203-100A		

217

NOU

**Micrometru mecanic de exterior**

- in conformitate cu DIN863
- gradatie: 0.01 mm
- opritor cu clichet cu frictiune
- suprafetele de masurare din carbura
- corpul vopsit, tamburul cu scala gradata finisat cromat
- de la dimensiunea 25-50 mm inclusiv se livreaza cu cale de calibrare la cota minima
- cu cheie de reglare
- livrare in cutie de carton ; certificat de inspectie

**werka**

Barcode	Scala	Acuratete	L	a	b	h	
217-5523	0-25 mm	4 μm	133.8	29.5	31	31	205.49
217-5530	25-50 mm	4 μm	160	38	56	56	266.20
217-5547	50-75 mm	5 μm	185.5	51	81	81	288.44
217-5554	75-100 mm	5 μm	210.5	63.5	106	106	341.98
217-5561	100-125 mm	6 μm	237.3	76	131	131	411.36
217-5578	125-150 mm	6 μm	263.8	89	156	156	500.72
217-9583	150-175 mm	7 μm	288	101.5	186	186	473.39
217-9590	175-200 mm	7 μm					544.46

217 / 3111

NOU

**Micrometru mecanic de exterior cu palpatori interschimbabili**

- gradatie: 0.01 mm
- corpul vopsit, tamburul cu scala gradata finisat cromat
- opritor cu clichet cu frictiune
- cu palpatori interschimbabili
- suprafetele de masurare din carbura
- palpatori interschimbabili pentru diferite domenii de masurare
- ax ø8.0mm
- cu cale de reglare
- precizie standard de producător
- livrare in cutie de lemn
- livrare cu raport de inspectie

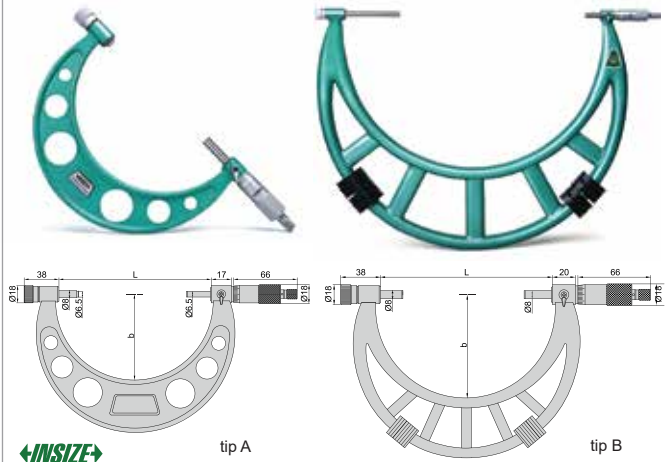
**werka**

Barcode	Scala	Acuratete	L	b	Tip	Set inclus	
217-5721	0-150 mm	6 μm	158	82			1510.08
217-5738	150-300 mm	9 μm	308	165			1861.30
3111-400	300-400 mm	11 μm	409	224			3031.48
3111-500	400-500 mm	13 μm	509	275			3430.58
3111-600	500-600 mm	14 μm	609	321			3943.56
3111-800	700-800 mm	18 μm	809	426			4741.77
3111-900	800-900 mm	20 μm	909	476			6281.07
3111-1000	900-1000 mm	22 μm	1009	576			7193.16

3206

**Micrometru de exterior cu palpatori interschimbabili**

- gradatie: 0.01 mm
- suprafetele de masurare cu carbura
- opritor cu clichet
- se livreaza cu setul standard de calibrare



&lt;INSIZE&gt;

tip A

tip B

Barcode	Scala	Acuratete	L	b	Tip	Set inclus	
3206-100A	0-100 mm	5 μm	108	57	A	25; 50; 75	1449.00
3206-150A	0-150 mm	6 μm	158	82	A	25; 50; 75; 100; 125	1701.00
3206-200A	100-200 mm	7 μm	208	114	A	100; 125; 150; 175	1890.00
3206-300A	150-300 mm	9 μm	308	165	A	150; 175; 200; 225; 250; 275	2194.50
3206-301A	200-300 mm	9 μm	308	165	A	200; 225; 250; 275	2142.00
3206-400	300-400 mm	11 μm	409	224	B	325; 375	3738.00
3206-500	400-500 mm	13 μm	509	275	B	425; 475	4252.50
3206-600	500-600 mm	14 μm	609	321	B	525; 575	4872.00
3206-800	700-800 mm	18 μm	809	426	B	725; 775	6625.50
3206-900	800-900 mm	20 μm	909	476	B	825; 875	7486.50
3206-1000	900-1000 mm	22 μm	1009	576	B	925; 975	8578.50

272

**Micrometru mecanic de exterior**

- confectionat din otel de calitate. Suprafata de masurare confectionata din aliaj rezistent
- ax 6,5 mm dia., cu maner ce se blocheaza si clichet
- in concordanta cu DIN 863
- domeniul de masurare 0 - 25 mm, indicator minimal 0,01 mm
- conform cu standardul DIN 863



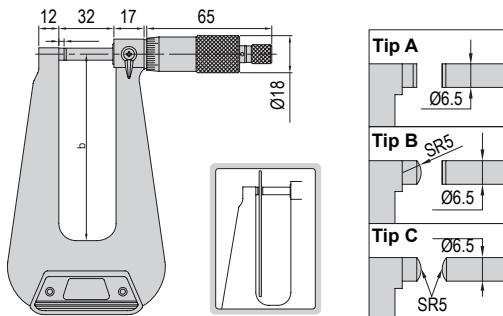
UNIOR

Barcode	Scala	
617698	0-25 mm	251.97

3239

### Micrometru pentru foi tabla, potcoava 155 mm

- cadru adanc potrivit pentru tabla, hartie si plastic
- gradatii: 0.01 mm
- opritor cu clichet
- suprafata de masurare din carbura



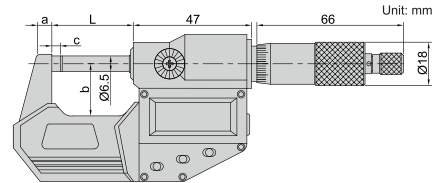
←INSIZE→

Scala	Acuratete	b	Tip
3239-253F	0-25	7 µm	155 B

3101

### Micrometru digital de exterior

- rezolutie: 0.001mm/0.00005"
- (rezolutia pentru 3101-275 si 3101-300A este : 0.001mm/0.0001")
- clasa de protectie: IP65 praaf / apa
- butoane: on/off, set, mm/inch, ABS/INC, data output
- export date
- baterie: SR44 sau LR44, oprire automata
- suprafetele de masurare cu carbura
- se livreaza cu palpatorul sferic
- se livreaza cu setul standard de calibrare, exceptie 0-25mm

IP65  
WATERPROOFDATA  
OUTPUTINSPECTION  
CERTIFICATE  
TRACEABLE TO DKDnicovala sferica  
(inclusa)masurare grosime  
perete teava

←INSIZE→

Scala	Acuratete	L	a	b	c
3101-25A*	0-25 mm	2 µm	32,5	6	24
3101-50A*	25-50 mm	2 µm	57,5	8	32
3101-75A*	50-75 mm	3 µm	82,5	8	44,5
3101-100A*	75-100 mm	3 µm	107,5	8	57
3101-125A	100-125 mm	3 µm	133	10	70
3101-150A	125-150 mm	3 µm	158,5	10	82
3101-175A	150-175 mm	4 µm	184	12	94,5
3101-200A	175-200 mm	4 µm	209,5	12	107

\* livrat cu certificat de inspectie producator trasabil la DKD Germany

3539

### Micrometru digital pentru foi tabla, potcoava 155 mm

- cadru adanc potrivit pentru tabla, hartie si plastic
- rezolutie: 0.001 mm / 0.00005"
- opritor cu clichet
- suprafata de masurare din carbura
- iesire date
- baterie LR44, oprire automata
- butoane: on/off, set, mm/inch, ABS/INC

IP65  
WATERPROOFDATA  
OUTPUT

←INSIZE→

Scala	Acuratete	b	Tip
3539-253A	0-25	7 µm	155 A

217-6858

NOU

### Stativ pentru micrometre

- cu unghi reglabil si clemă centrala
- clemă cu tampoane de cauciuc pentru protectia instrumentelor
- baza din fonta, pentru micrometre de exterior 0-100mm



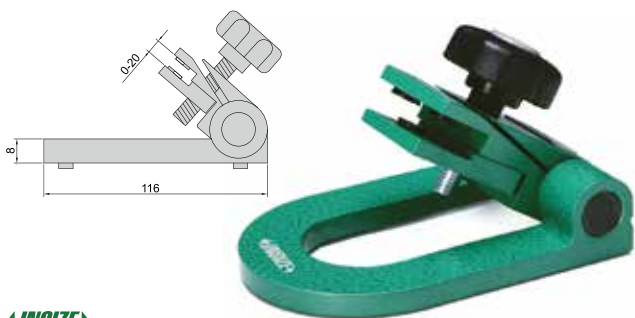
werka

Pentru micrometre max.	Deschidere max.	Lungime baza
217-6858	100 mm	20 mm

6300

**Stativ pentru micrometre**

- corpul turnat din aliaj usor
- protectie prin vopsire



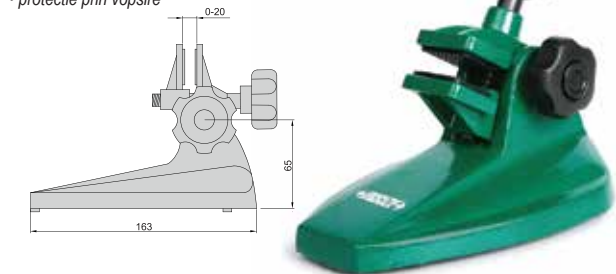
INSIZE

Barcode	Pentru micrometre max.	Deschidere max.	Lungime baza	Price
6300	100 mm	20 mm	116 mm	290.85

6301

**Stativ pentru micrometre**

- corpul turnat din aliaj usor
- protectie prin vopsire



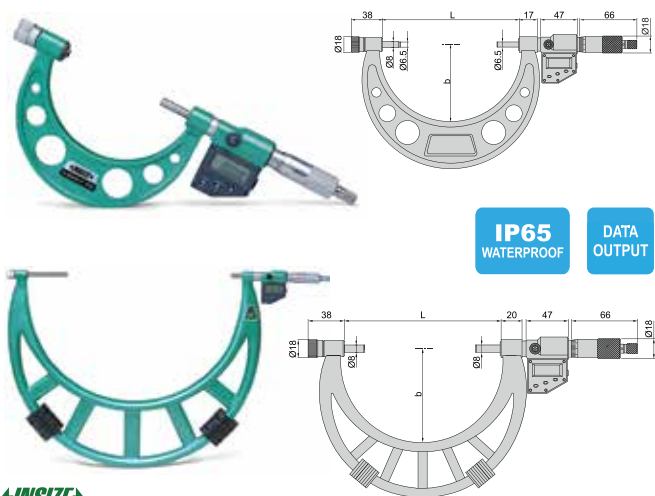
INSIZE

Barcode	Pentru micrometre max.	Deschidere max.	Lungime baza	Price
6301	100 mm	20 mm	163 mm	184.80

3506

**Micrometru digital de exterior cu palpatori interschimbabili**

- rezolutie: 0.001mm/0.0001"
- clasa de protectie: IP65
- butoane: on/off, set, mm/inch, ABS/INC
- export date ABS/INC
- export date RS232
- baterie: SR44 sau LR44, oprire automata
- suprafetele de masurare cu carbura
- se livreaza cu setul standard de calibrare



IP65 WATERPROOF

DATA OUTPUT

INSIZE

Barcode	Scala	Acuratete	L	b	Tip	Set inclus	Price
3506-301A	200-300 mm	8 µm	305	165	A	200; 225; 250; 275	3465.00
3506-400A	300-400 mm	9 µm	405	224	B	325; 375	4525.50
3506-500A	400-500 mm	11 µm	505	275	B	425; 475	5103.00
3506-600A	500-600 mm	12 µm	605	321	B	525; 575	5722.50

La comanda se pot aduce micrometre pana la 1000 mm

3108

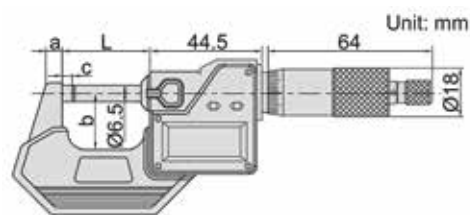
**Micrometru digital de exterior**

- rezolutie: 0.001mm
- clasa de protectie: IP54 praf / apa
- butoane: on/off, set, mm/inch, ABS/INC
- fara export date
- baterie: SR44 sau LR44, oprire automata
- suprafetele de masurare cu carbura
- se livreaza cu palpatorul sferic
- se livreaza cu setul standard de calibrare, exceptie 0-25mm

IP65 WATERPROOF

INSPECTION CERTIFICATE TRACEABLE TO DKD

ATTENTION: NO DATA OUTPUT



INSIZE

nicovala sferica (inclusa) masurare grosime perete teava

Barcode	Scala	Acuratete	L	a	b	c	Price
3108-25A*	0-25 mm	2 µm	32,5	6	24	3	872.55
3108-50A*	25-50 mm	2 µm	57,5	8	32	3	1113.00
3108-75A*	50-75 mm	3 µm	82,5	8	44,5	3	1344.00
3108-100A*	75-100 mm	3 µm	107,5	8	57	3	1480.50
3108-125A	100-125 mm	3 µm	133	10	70	3	1680.00
3108-150A	125-150 mm	3 µm	158,5	10	82	3	1785.00
3108-175A	150-175 mm	4 µm	184	12	94,5	5,5	1942.50
3108-200A	175-200 mm	4 µm	209,5	12	107	5,5	2131.50

\* livrat cu certificat de inspectie producator trasabil la DKD Germany

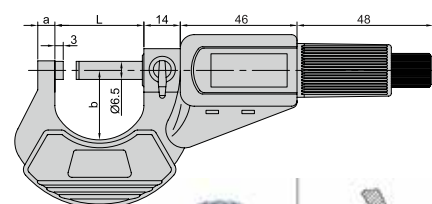
3109

**Micrometru digital de exterior**

- rezolutie: 0.001mm/0.00005"
- butoane: on/off, set, mm/inch, ABS/INC
- export de date
- baterie: CR2032, oprire automata
- suprafetele de masurare cu carbura
- se livreaza cu palpatorul sferic
- se livreaza cu setul standard de calibrare, exceptie 0-25mm

INSIZE MANUFACTURER INSPECTION CERTIFICATE TRACEABLE TO DKD

ATTENTION: NO DATA OUTPUT



INSIZE

nicovala sferica (inclusa) masurare grosime perete teava

Barcode	Scala	Acuratete	L	a	b	c	Price
3109-25A*	0-25 mm	2 µm	32,5	6	24	3	635.25
3109-50A*	25-50 mm	2 µm	57,5	8	32	3	836.85
3109-75A*	50-75 mm	3 µm	82,5	8	44,5	3	1011.15
3109-100A*	75-100 mm	3 µm	107,5	8	57	3	1144.50

\* livrat cu certificat de inspectie producator trasabil la DKD Germany

**Micrometru digital de exterior IP65**

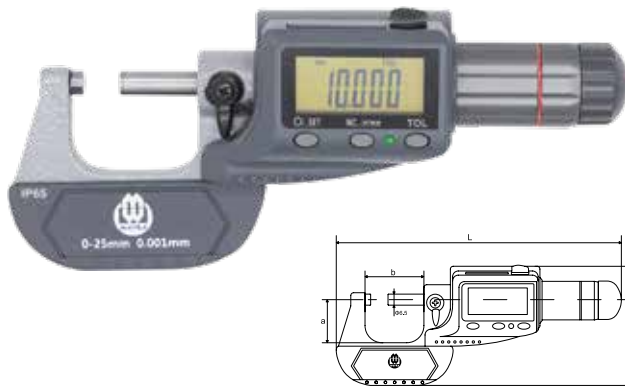
- rezoluție: 0.001mm/0.00005"
- acuratețea în conformitate cu DIN 863.
- un LED verde se aprinde când citirea este în limitele de toleranță prestabilite
- clasa de protecție IP54, rezistent la apă și praf
- ramă vopsită, cu opritor cu clichet cu fricțiune.
- față de măsurare din carbura
- cu funcții de mm/inch, setare zero la orice poziție, pomire/oprire și setare de toleranță
- de la dimensiunea 25-50mm inclusiv se livrează cu cala de reglare
- ieșire de date cu interfață mini USB
- livrarea în cutie de plastic, cu baterie 3V CR2032
- livrare cu raportul de inspectie

**werka**

Barcode	Scala	Acuratete	L	a	b	h	
217-5981	0-25 mm / 0-1"	± 3 μm	156	25	32	63	672.84
217-5998	25-50 mm / 1-2"	± 3 μm	185	31	57	80	773.52
217-6001	50-75 mm / 2-3"	± 4 μm	212	44	82	95	890.21
217-6018	75-100 mm / 3-4"	± 4 μm	240	56	107	113	990.89
217-6025	100-125 mm / 4-5"	± 5 μm	269	68	132	128	1181.86
217-6032	125-150 mm / 5-6"	± 5 μm	296	81	157	146	1355.49

**Micrometru digital de exterior IP54**

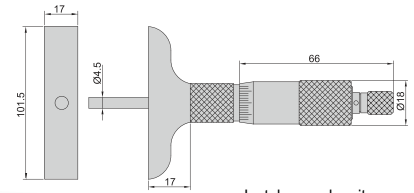
- rezoluție: 0.001mm/0.00005"
- acuratețea în conformitate cu DIN 863.
- un LED verde se aprinde când citirea este în limitele de toleranță prestabilite
- clasa de protecție IP54, rezistent la apă și praf
- ramă vopsită, cu opritor cu clichet cu fricțiune.
- față de măsurare din carbura
- cu funcții de mm/inch, setare zero la orice poziție, pomire/oprire și setare de toleranță
- de la dimensiunea 25-50mm inclusiv se livrează cu cala de reglare
- ieșire de date cu interfață mini USB
- livrarea în cutie de plastic, cu baterie 3V CR2032
- livrare cu raportul de inspectie

**werka**

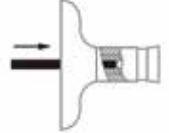
Barcode	Scala	Acuratete	L	a	b	h	
217-5868	0-25 mm / 0-1"	± 3 μm	156	25	32	63	589.52
217-5875	25-50 mm / 1-2"	± 3 μm	185	31	57	80	690.19
217-5882	50-75 mm / 2-3"	± 4 μm	212	44	82	95	806.70
217-5899	75-100 mm / 3-4"	± 4 μm	240	56	107	113	907.56
217-5905	100-125 mm / 4-5"	± 5 μm	269	68	132	128	1098.53
217-5912	125-150 mm / 5-6"	± 5 μm	296	81	157	146	1272.16

**Micrometru mecanic de adancime, cu talpa**

- gradatie : 0.01mm
- acuratețea capului micrometric : ± 3 μm
- acuratețea extensiilor : ± ( 2 + L / 75 ) μm ( L = lungimea maxima de masurat )
- extensiile cu capete plate
- clichet de oprire



Instalare prelungitor



←INSIZE→

Barcode	Scala	Extensii	
3240-25	0-25 mm	1 pcs	555.45
3240-50	0-50 mm	2 pcs	632.10
3240-75	0-75 mm	3 pcs	766.50
3240-100	0-100 mm	4 pcs	810.60
3240-150	0-150 mm	6 pcs	1050.00
3240-200	0-200 mm	8 pcs	1470.00
3240-300	0-300 mm	12 pcs	1921.50

**Micrometru mecanic de adancime, cu talpa**

- gradatie : 0.01 mm
- dimensiuni baza 63x16 mm,
- scala cromată
- insertii de masurare φ4.5mm cu fata de masurare sferica
- insertii usor de inlocuit
- cu opritor cu clichet cu fricțiune
- se livrează cu raport de inspectie

**werka**

Barcode	Scala	Acuratete	
217-6193	0-150 mm	± 5 μm	901.15
217-6209	0-200 mm	± 6 μm	1264.25
217-6216	0-300 mm	± 7 μm	1752.90

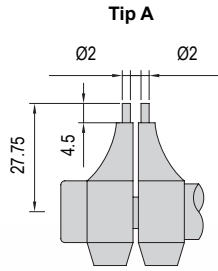


### 3520-30

#### Micrometru digital de interior 5-30 mm

- citire: 0.001 mm / 0.0005"
- butoane: on/off, set, mm/inch, ABS/INC, data output
- iesire date
- baterii LR44, oprire automata
- opritor cu clichet
- suprafata de masurare din carbura

DATA OUTPUT



INSIZE

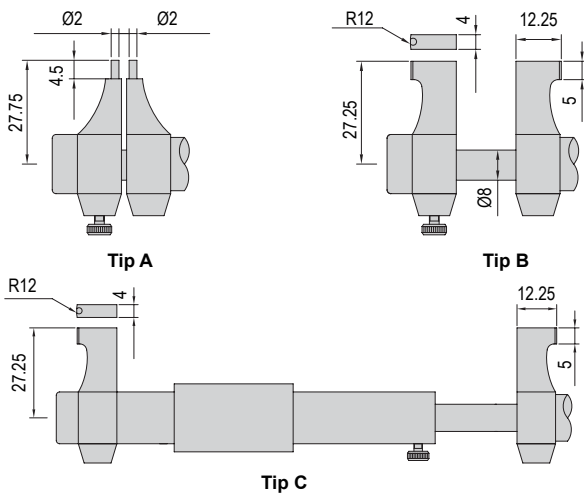
Scala	Acuratete	Inel reglare	Tip	
5-30 mm	±5 μm	5 mm (inclus)	A	2352.00

• la comanda se pot aduce si dimensiuni de pana la 100 mm

### 3220

#### Micrometru mecanic de interior

- gradatie: 0.01 mm
- suprafetele de masurare cu carbura
- opritor cu clichet



INSIZE

Scala	Acuratete	Tip	Inel reglare	
5-30 mm	7 μm	A	5 mm (inclus)	648.90
25-50 mm	8 μm	B	25 mm (inclus)	700.35
50-75 mm	9 μm	B	50 mm (optional)	822.15
75-100 mm	10 μm	C	75 mm (optional)	922.95

### 3222

#### Micrometru mecanic tubular de interior

- gradatie: 0.01 mm
- acuratetea:  $(3 + n + L/50) \mu m$   
n = numarul de extensii  
L = lungimea maxima de masurat
- se livreaza cu setul standard de extensii
- suprafetele de masurare cu carbura

#### Set extensii incluse:

- 3222-63: -  
 3222-150: 13 mm, 25 mm, 50 mm  
 3222-300: 13 mm, 25 mm, 50 mm (2 bucati), 100 mm  
 3222-500: 13 mm, 25 mm, 50 mm (2 bucati), 100 mm, 200 mm  
 3222-600: 13 mm, 25 mm, 50 mm, 100 mm, 150 mm, 200 mm  
 3222-1000: 13 mm, 25 mm, 50 mm (2 bucati), 100 mm, 200 mm (2 bucati), 300 mm  
 3222-1500: 13 mm, 25 mm, 50 mm (2 bucati), 100 mm, 200 mm (3 bucati), 300 mm (2 bucati)



INSIZE

Scala	Cursa capului micrometric	
50-63 mm	13 mm	766.50
50-150 mm	13 mm	817.95
50-300 mm	13 mm	1323.00
50-500 mm	13 mm	1711.50
50-600 mm	13 mm	1816.50
50-1000 mm	13 mm	2625.00
50-1500 mm	13 mm	3885.00

### 3240

NOU

#### Micrometru mecanic tubular de interior

- gradatie: 0.01 mm
- potrivit pentru măsurarea diametrului interior pentru dimensiuni mari
- tije de extensie, tije vopsite
- cu calibru de reglare, cu chei
- livrat cu un manual, cutie de lemn
- eroare:  $(3+n+L/50) \mu m$ , n = numărul de tije,  
L = lungimea maxima care trebuie masurata



werka

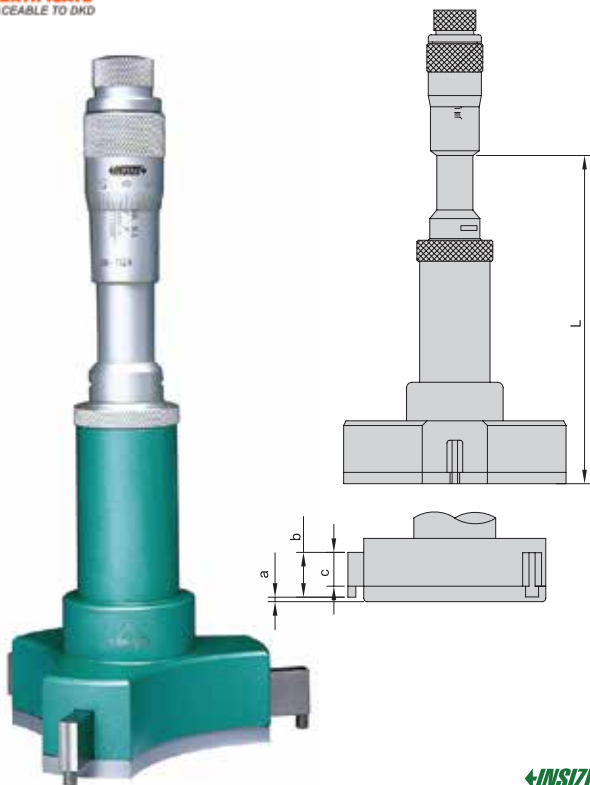


Scala	Acuratete	Acuratete	
50-63 mm	13 mm	----	741.84
50-150 mm	13 mm	13, 25, 50 mm	835.73
50-300 mm	13 mm	13, 25, 50 (2 buc), 100 mm	1133.41
50-500 mm	13 mm	13, 25, 50 (2 buc), 100, 200 mm	1415.25
50-600 mm	13 mm	13, 25, 50, 100, 150, 200 mm	1493.87
50-1000 mm	13 mm	13, 25, 50 (2 buc), 100, 200 (2 buc), 300 mm	4688.98
50-1500 mm	13 mm	13, 25, 50 (2 buc), 100, 200 (3 buc), 300 mm (2 buc)	8796.93

3227

**Micrometru de interior in 3 puncte**

- in conformitate cu DIN 863-4
- gradatii: 0.005 mm
- opritor cu clichet
- optional: inel reglare (6312)



←INSIZE→

INSIZE	Scala	Acuratete	Inel reglare	L	a	b	c	
3227-8	6-8 mm	±4 μm	Ø6 mm (inclus)	54.5	1.5	2.5	-	2478.00
3227-10	8-10 mm	±4 μm	Ø8 mm (inclus)	54.5	1.5	2.5	-	2478.00
3227-12	10-12 mm	±4 μm	Ø10 mm (inclus)	54.5	1.5	2.5	-	2478.00
3227-16	12-16 mm	±4 μm	Ø16 mm (inclus)	80	0.5	6	4.5	1974.00
3227-20	16-20 mm	±4 μm	Ø16 mm (inclus)	80	0.5	6	4.5	1974.00
3227-63	50-63 mm	±5 μm	Ø62 mm (inclus)	114	0.5	17.5	14.5	3559.50
3227-75	62-75 mm	±5 μm	Ø62 mm (inclus)	114	0.5	17.5	14.5	3685.50

• la comanda se pot aduce in gama de la 6 mm pana la 300 mm

220

**NOU**

**Ceas comparator**

- gradatie : 0.01mm
- in conformitate cu DIN878
- carcasă metalica
- indicatoare de toleranta interioara
- tija ø8mm h6
- model normal sau model rezistent la socuri I
- cu spate plat sau cu spate cu ureche pentru accesorii
- se livrează cu certificat



**werka**



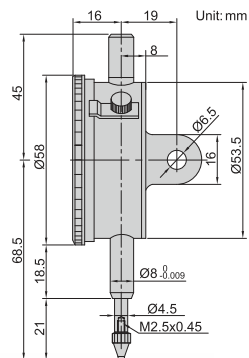
INSIZE	Scala	Gradatie	Ø ceas	Remarca	
220-9231	0 - 5 mm	0.01 mm	42 mm	normal / cu spate plat	000.00
220-6964	0 - 10 mm	0.01 mm	58 mm	normal	267.33

2308

**Ceas comparator**

- gradatie: 0.01 mm
- lagare cu rubini
- se livreaza cu palpator

JEWELLED BEARING



←INSIZE→

INSIZE	Scala	Gradatie	Acuratete	Citire	
2308-3A*	3 mm	0.01 mm	14 μm	0-100	301.35
2308-5A*	5 mm	0.01 mm	16 μm	0-100	298.20
2308-10A*	10 mm	0.01 mm	17 μm	0-100	208.95

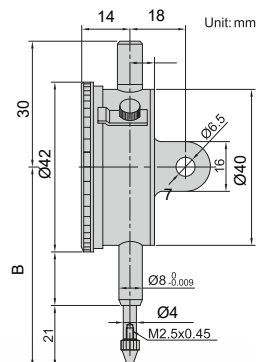
\* livrat cu certificat de inspectie producator trasabil la NIST USA

2311

**Ceas comparator**

- conform DIN878
- lagare cu rubini
- se livreaza cu palpator

JEWELLED BEARING



←INSIZE→

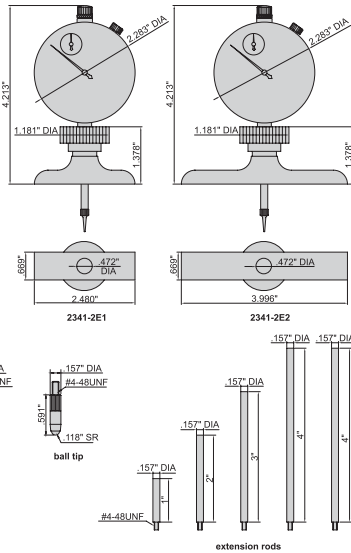
INSIZE	Scala	Gradatie	Acuratete	Citire	Scala/rev	B	D	
2311-3	3	0.01	12 μm	0-50	0.5	46	10.5	360.15
2311-5	5	0.01	14 μm	0-50	0.5	48	12.5	330.75

\* livrat cu certificat de inspectie producator trasabil la NIST USA

2342-202

**Ceas comparator cu talpa**

- gradatii ceas comparator: 0.01 mm
- acuratețe: ±0.03 mm
- baza din oțel inoxidabil
- prelungitoare: 25 mm (1 buc), 50 mm (1 buc), 75 mm (1 buc), 100 mm (2 buc)
- livrat cu varf ascutit și sferic

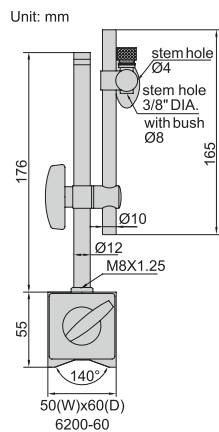


	Scala	Acuratețe	Cursa	Baza	
2342-202	0-300	± 0.03 mm	30 mm	101.5 x 17 mm	1197.00

6200

**Suport magnetic pentru ceas comparator**

- fara reglaj fin

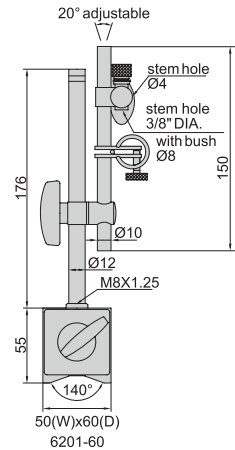


	Forta magnetica	Diametre	
6200-60	60 kgf	Ø8 mm, Ø4 mm, 3/8" DIA	213.15

6201

**Suport magnetic pentru ceas comparator**

- cu reglaj fin

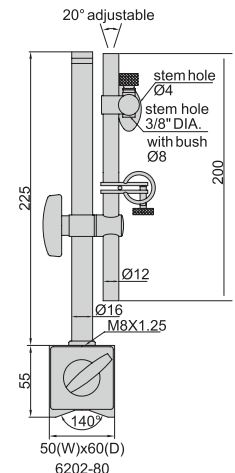


	Forta magnetica	Diametre	
6201-60	60 kgf	Ø8 mm, Ø4 mm, 3/8" DIA	206.85

6202-80

**Suport magnetic pentru ceas comparator**

- cu reglaj fin



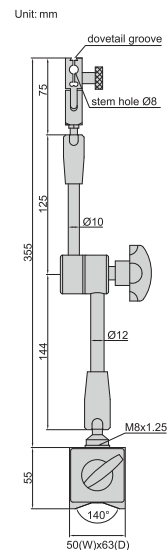
	Forta magnetica	Diametre	
6202-80	80 kgf	Ø8 mm, Ø4 mm, 3/8" DIA,	329.70

6208-80A

**Suport magnetic universal pentru ceas comparator**

- cu reglaj fin

**LOW LOCK FORCE**

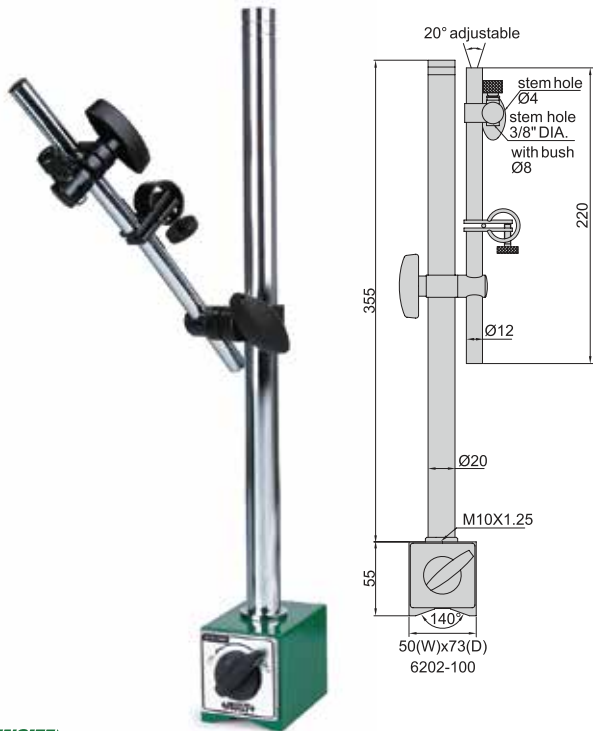


	Forta magnetica	Diametre	
6208-80A	80 kgf	Ø8 mm	477.75

6202-100

**Suport magnetic pentru ceas comparator**

• cu reglaj fin



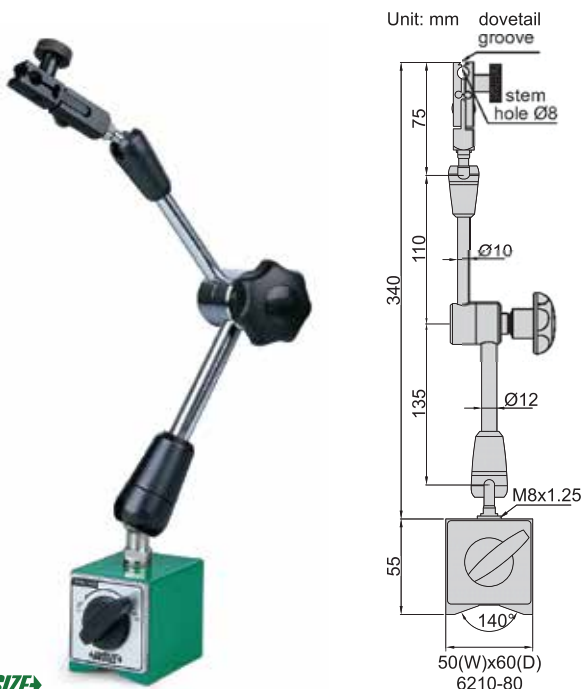
←INSIZE→

6202-100	Forta magnetica	Diametre	
	100 kgf	Ø8 mm, Ø4 mm, 3/8" DIA	529.20

6210-80

**Suport magnetic universal pentru ceas comparator**

• cu reglaj fin



←INSIZE→

6210-80	Forta magnetica	Diametre	
	80 kgf	Ø8 mm	869.40

230-8159

**NOU**

**Suport magnetic pentru ceas comparator**

- model de baza, fara reglaj fin
- coloana din doua segmente, Ø12x176mm + Ø10x160mm
- pentru comparatoare cu diametrul tijei Ø8mm si Ø6,5mm
- baza prismatica magnetic cu buton on/off
- ambalat in cutie de carton



**werka**

230-8159	Forta magnetica	Dimensiuni	
	60 kgf	58x50x55 mm	000.00

230

**NOU**

**Suport magnetic pentru ceas comparator**

- model de baza, cu reglaj fin
- coloana din doua segmente,
- pentru comparatoare cu diametrul tijei Ø8mm si Ø6,5mm
- baza prismatica magnetic cu buton on/off
- ambalat in cutie de carton



**werka**

	Forta magnetica	Dimensiuni baza	Coloana principala	Ramificatia coloanei	
230-8166	60 kgf	58x50x55 mm	Ø12x176mm	Ø10x160mm	176.46
230-8173	60 kgf	58x50x55 mm	Ø16x225mm	Ø12x190mm	000.00

230

**NOU**

**Suport magnetic pentru ceas comparator**

- model de baza, cu reglaj fin
- coloana din doua segmente,
- pentru comparatoare cu diametrul tijei Ø8mm si Ø6,5mm
- baza prismatica magnetic cu buton on/off
- ambalat in cutie de carton



**werka**

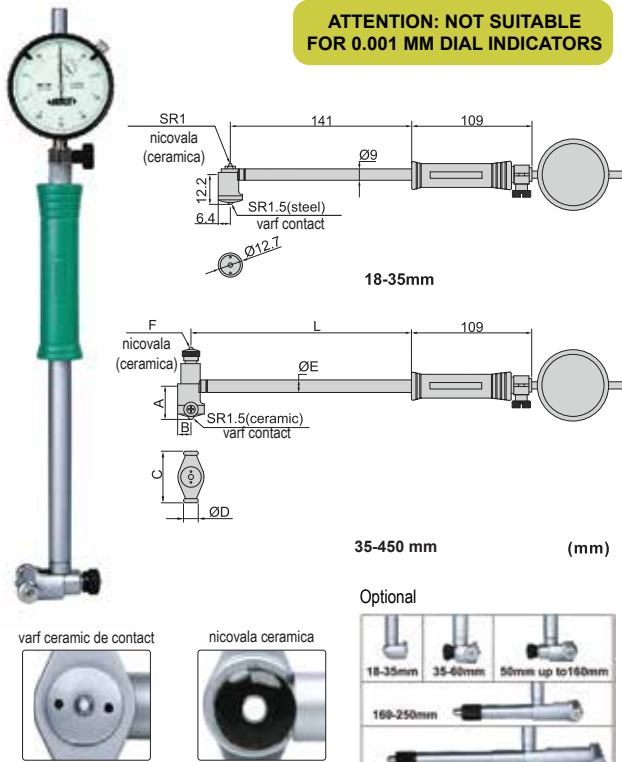
	Forta magnetica	Dimensiuni baza	Coloana principala	Remarca	
230-8180	80 kgf	58x50x55 mm	-	-	294.10
230-8197	80 kgf	58x50x55 mm	155+185 mm	-	581.22

2322

**Trusa de masurat alezaje, cu ceas comparator**

- ceas comparator cu cursa de 10 mm (cod 2308-10FA)
- gradatii: 0.01 mm

**ATTENTION: NOT SUITABLE FOR 0.001 MM DIAL INDICATORS**



INSIZE

Barcode	Scala	Acuratete	Repetabilitate	Tip	Price
2322-35A	18-35 mm	±0.015 mm	0.003 mm	A	924.00
2322-60A	35-60 mm	±0.018 mm	0.003 mm	A	945.00
2322-100A	50-100 mm	±0.018 mm	0.003 mm	A	982.80
2322-160A	50-160 mm	±0.018 mm	0.003 mm	A	963.90
2322-161A	100-160 mm	±0.018 mm	0.003 mm	A	1102.50
2322-250A	160-250 mm	±0.018 mm	0.003 mm	A	1417.50
2322-450A	250-450 mm	±0.018 mm	0.003 mm	A	1722.00

3227

**NOU**

**Trusa de masurat alezaje, cu ceas comparator**

- ceas comparator cu cursa de 10 mm
- gradatii: 0.01 mm



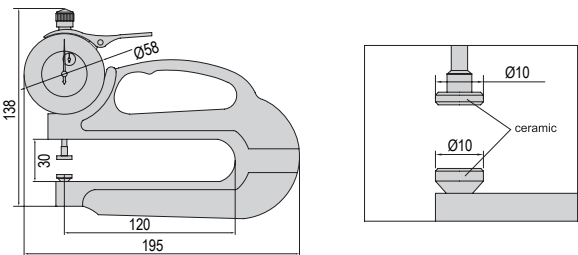
**werka**



Barcode	Scala	Acuratete	Repetabilitate	Adancime masurare	Tip	Price
220-7138	18-35 mm	±0.015 mm	0.003 mm	150 mm	A	824.42
220-7145	35-60 mm	±0.018 mm	0.003 mm	150 mm	A	831.02
220-7152	50-160 mm	±0.018 mm	0.003 mm	150 mm	A	834.22
220-9552	160-250 mm	±0.018 mm	0.003 mm	250 mm	A	964.68
220-9569	250-450 mm	±0.018 mm	0.003 mm	250 mm	A	1081.75

2365-10

**Dispozitiv cu ceas comparator pentru masurat grosimi**



INSIZE

Barcode	Scala	Acuratete	lgradatii	Tip	Price
2365-10	0-10 mm	±0.02 mm	0.01 mm	A	884.10

2361-10

**Dispozitiv cu ceas comparator pentru masurat grosimi**

- acuratete: ±0.05 mm
- scala: 0-10 mm
- gradatii: 1 mm



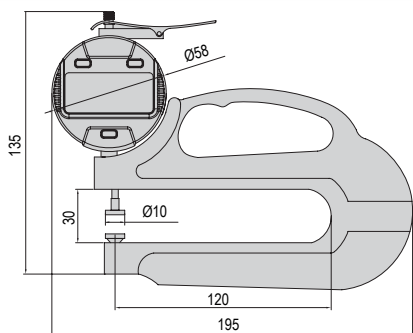
INSIZE

Barcode	Scala	Acuratete	citire	Tip	Price
2361-10	0-10 mm	±0.05 mm	1 mm	A	351.75

2872

## Dispozitiv digital pentru masurat grosimi

- varf si nicovala ceramice
- butoane: on/off, zero, mm/inch
- baterie CR2032, oprire automata
- iesire date
- optional: cablu date (cod 7315-, 7302-, 7305-)

DATA  
OUTPUT

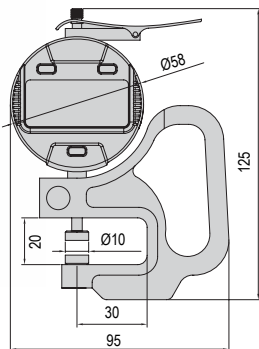
←INSIZE→

Barcode	Scala	Acuratete	Rezolutie	Price
2872-10	0 - 10 mm	±0.02 mm	0.01 mm / 0.0005"	1333.50

2871

## Dispozitiv digital pentru masurat grosimi

- varf si nicovala ceramice
- butoane: on/off, zero, mm/inch
- baterie CR2032, oprire automata
- iesire date
- optional: cablu date (cod 7315-, 7302-, 7305-)

DATA  
OUTPUT

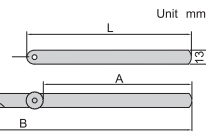
←INSIZE→

Barcode	Scala	Acuratete	Rezolutie	Price
2871-10	0 - 10 mm	±0.02 mm	0.01 mm / 0.0005"	1027.95
2871-101	0 - 10 mm	±0.005 mm	0.001 mm / 0.00005"	2268.00

4605

## Lere de grosime

- material: oțel aliat tratat
- in conformitate cu DIN 2275
- acuratete  $\pm(3+T/80)\mu\text{m}$ , T este grosimea lerei in  $\mu\text{m}$



←INSIZE→

Barcode	Dimensiune	Lere	Piese	L	A	B	Price
4605-13	0.05-1.00 mm	0.05, 0.10, 0.15, 0.20, 0.25, 0.30, 0.40, 0.50, 0.60, 0.70, 0.80, 0.90, 1.00	13	150	135	295	76.97
4605-131	0.05-1.00 mm	0.05, 0.10, 0.15, 0.20, 0.25, 0.30, 0.40, 0.50, 0.60, 0.70, 0.80, 0.90, 1.00	13	200	185	395	89.46
4605-132	0.05-1.00 mm	0.05, 0.10, 0.15, 0.20, 0.25, 0.30, 0.40, 0.50, 0.60, 0.70, 0.80, 0.90, 1.00	13	300	285	590	126.00
4605-201	0.05-1.00 mm	0.05, 0.10, 0.15, 0.20, 0.25, 0.30, 0.35, 0.40, 0.45, 0.50, 0.55, 0.60, 0.65, 0.70, 0.75, 0.80, 0.85, 0.90, 0.95, 1.00	20	200	185	395	118.65
4605-202	0.05-1.00 mm	0.05, 0.10, 0.15, 0.20, 0.25, 0.30, 0.35, 0.40, 0.45, 0.50, 0.55, 0.60, 0.65, 0.70, 0.75, 0.80, 0.85, 0.90, 0.95, 1.00	20	300	285	590	174.30

260

NOU

## Lere de grosime, lungime 100 mm

- lere de precizie
- lamele fabricate din oțel pentru arcuri calit
- lame de forma conica in lungime de 100 mm
- suport nichelat cu piulița de blocare
- ambalat in pungă de plastic



werka

Barcode	Dimensiune	Lere	Piese	L	Price
260-2492	0.05-1.00 mm	0.05, 0.10, 0.15, 0.20, 0.25, 0.30, 0.40, 0.50, 0.60, 0.70, 0.08, 0.90, 1.00	13	100	23.57
260-2508	0.05-1.00 mm	0.05, 0.10, 0.15, 0.20, 0.25, 0.30, 0.35, 0.40, 0.45, 0.50, 0.55, 0.60, 0.65, 0.70, 0.75, 0.80, 0.85, 0.90, 0.95, 1.00	20	100	32.24

## 4602

### Lere de grosime

- material: otel aliat tratat
- in conformitate cu DIN 2275
- acuratete  $\pm(3+T/80)\mu\text{m}$ , T este grosimea lerei in  $\mu\text{m}$



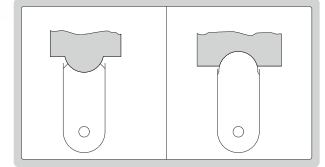
←INSIZE→

Dimensiune	Lere	Piese	
<b>4602-13A</b> 0.03-0.50 mm	0.03, 0.04, 0.05, 0.06, 0.07, 0.08, 0.09, 0.10, 0.15, 0.20, 0.30, 0.40, 0.50	13	<b>48.93</b>
<b>4602-13</b> 0.05-1.00 mm	0.05, 0.10, 0.15, 0.20, 0.25, 0.30, 0.40, 0.50, 0.60, 0.70, 0.80, 0.90, 1.00	13	<b>29.40</b>
<b>4602-17</b> 0.02-1.00 mm	0.02, 0.03, 0.04, 0.05, 0.06, 0.07, 0.08, 0.09, 0.10, 0.15, 0.20, 0.25, 0.30, 0.40, 0.50, 0.75, 1.00	17	<b>51.14</b>
<b>4602-32</b> 0.03-1.00 mm	0.03, 0.04, 0.05, 0.06, 0.07, 0.08, 0.09, 0.10, 0.13, 0.15, 0.18, 0.20, 0.23, 0.25, 0.28, 0.30, 0.33, 0.35, 0.40, 0.45, 0.50, 0.55, 0.60, 0.63, 0.65, 0.70, 0.75, 0.80, 0.85, 0.90, 1.00	32	<b>79.59</b>

## 4801

### Lere pentru raze

- material: otel aliat tratat
- profil concav si convex



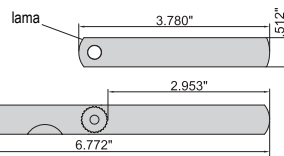
←INSIZE→

Dimensiune	Lere	Piese	Acuratete	
<b>4801-17</b> 1-7 mm	1, 1.25, 1.5, 1.75, 2, 2.25, 2.5, 2.75, 3, 3.5, 4, 4.5, 5, 5.5, 6, 6.5, 7	17+17	$\pm 0.03$ mm	<b>121.80</b>
<b>4801-16</b> 7.5-15 mm	7.5, 8, 8.5, 9, 9.5, 10, 10.5, 11, 11.5, 12, 12.5, 13, 13.5, 14, 14.5, 15	16+16	$\pm 0.035$ mm	<b>122.85</b>
<b>4801-15</b> 15.5-25 mm	15.5, 16, 16.5, 17, 17.5, 18, 18.5, 19, 19.5, 20, 21, 22, 23, 24, 25	15+15	$\pm 0.042$ mm	<b>122.85</b>

## 4608-31

### Lere de grosime 32 piese

- dimensiunea de .010" este fabricata din alama
- restul dimensiunilor realizate din otel aliat tratat
- fiecare lama este marcata in inch / metric



←INSIZE→

Dimensiuni	Lere	Acuratete	
<b>4608-31</b> 0.0015"-0.035"/32	.010" (alama)	$\pm .0002$ "	<b>70.04</b>
	.0015", .002"	$\pm .0002$ "	
	.0025", .003", .004", .005", .006", .007"	$\pm .00028$ "	
	.008", .009"	$\pm .00035$ "	
	.010", .011"	$\pm .00039$ "	
	.012", .013"	$\pm .00047$ "	
	.014", .015"	$\pm .00051$ "	
	.016", .017"	$\pm .00055$ "	
	.018", .019"	$\pm .00059$ "	
	.020", .021"	$\pm .00067$ "	
	.022", .023"	$\pm .00071$ "	
	.024", .025", .026"	$\pm .00075$ "	
	.028"	$\pm .00091$ "	
	.030"	$\pm .00094$ "	
	.032", .035"	$\pm .00102$ "	

## 701

### Lere de grosime

- certificat de conformitate
- otel inoxidabil



UNIOR

Dimensiune	Piese	
<b>601896</b> 0.05 - 0.5	8	<b>33.11</b>
<b>601897</b> 0.05 - 1	13	<b>48.52</b>
<b>601898</b> 0.05 - 1	20	<b>75.41</b>

## 701A

### Set lere pentru verificare filete

- certificat de conformitate
- otel inoxidabil
- metric-scala: 0.25, 0.30, 0.35, 0.40, 0.45, 0.50, 0.60, 0.70, 0.75, 0.80, 0.90, 1.0, 1.25, 1.50, 1.75, 2.0, 2.5, 3.0, 3.5, 4.0, 4.5, 5.0, 5.5, 6.0 (24 lere)
- whitworth - scala: 4, 4.5, 5, 6, 7, 8, 9, 10, 11, 12, 13, 14, 16, 18, 19, 20, 22, 24, 25, 26, 28, 30, 32, 36, 40, 48, 60, 62 (28 piese)
- aceste lere de filet sunt folosite pentru masurarea filetelor interioare si exterioare in metric si whitworth



UNIOR

Dimensiune	Piese	
<b>616706</b> -	52	<b>62.62</b>

## 4820-452

### Lere de filet

- pentru filete: 4, 4-1/2, 5, 6, 7, 8, 9, 10, 11, 12, 13, 14, 16, 18, 19, 20, 22, 24, 25, 26, 28, 30, 32, 36, 40, 48, 60, 62TPI



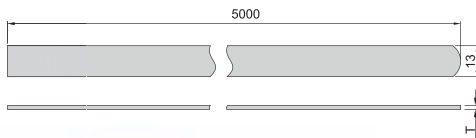
INSIZE

Barcode	Gama	Pasul surubului	Acuratete	Nr. lere	Price
4820-452	0.25-6.0 mm	4-62 TPI	±0.07 mm	52	78.02

## 4621

### Lere de grosime banda

- material: otel tratat
- lungime: 5 m
- latime: 13 mm



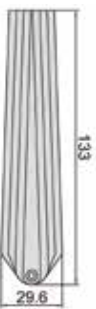
INSIZE

Barcode	Grosime	Acuratete	Price
4621-02	0.02 mm	± 4 μm	117.60
4621-03	0.03 mm	± 4 μm	92.72
4621-04	0.04 mm	± 4 μm	93.77
4621-05	0.05 mm	± 4 μm	69.62
4621-06	0.06 mm	± 4 μm	70.14
4621-08	0.08 mm	± 5 μm	70.56
4621-09	0.09 mm	± 5 μm	70.67
4621-10	0.10 mm	± 5 μm	70.14
4621-15	0.15 mm	± 6 μm	71.09

## 4837-1

### Set lere tip pana

- include 4 piese: 1-8 mm, 8-15 mm, 15-22 mm, 22-29 mm
- pentru masurarea deschiderilor, a interstițiilor, a diametrului gaurilor
- tabelul de corectie al diametrelor, pe spatele riglei
- realizata din otel inoxidabil



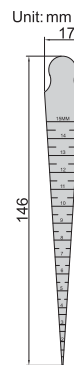
INSIZE

Barcode	Dimensiune	Gradatii	Acuratete	L	W	Price
4837-1	1-29 mm	0.05 mm	± 0.05 mm	133	29.6	393.75

## 4833-1

### Rigla conica cu gradatii

- pentru masurarea deschiderilor, a interstițiilor, a diametrului gaurilor
- tabelul de corectie al diametrelor, pe spatele riglei
- realizata din otel inoxidabil



La masurarea diametrelor gaurilor, corectia la citire se face in functie de grosimea riglei conice. De exemplu, daca dimensiunea A este 14,96 mm, diametrul ØD este de 15 mm



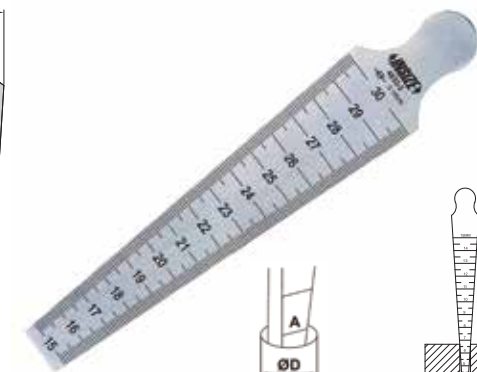
INSIZE

Barcode	Dimensiune	Gradatii	Acuratete	L	W	Price
4833-1	0.8-15 mm	0.1 mm	± 0.1 mm	146	17	67.62

## 4833-2

### Rigla conica cu gradatii

- pentru masurarea deschiderilor, a interstițiilor, a diametrului gaurilor
- tabelul de corectie al diametrelor, pe spatele riglei
- realizata din otel inoxidabil



La masurarea diametrelor gaurilor, corectia la citire se face in functie de grosimea riglei conice. De exemplu, daca dimensiunea A este 14,96 mm, diametrul ØD este de 15 mm



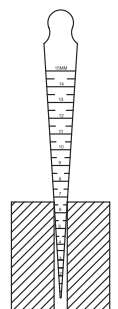
INSIZE

Barcode	Dimensiune	Gradatii	Acuratete	L	W	Price
4833-2	15-30 mm	0.1 mm	± 0.1 mm	159	30.4	121.80

## 4833-4

### Rigla conica cu gradatii

- pentru masurarea deschiderilor, a interstițiilor, a diametrului gaurilor
- tabelul de corectie al diametrelor, pe spatele riglei
- realizata din otel inoxidabil



INSIZE

Barcode	Gama	Gradatii	Acuratete	L	W	Price
4833-4	45-60 mm	0.1 mm	±0.1 mm	170	60.5	192.15

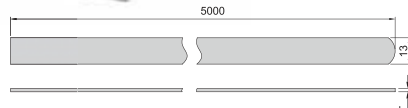


5122

NOU

## Lere de grosime banda ( ruleta )

- etalon de masurare a interstitiilor
- pentru industria automobilelor si a motoarelor, pentru a seta cu precizie spatierea
- fabricat din otel pentru arcuri
- lungime 5 m, latime 12,7 mm
- cutie de plastic



werka

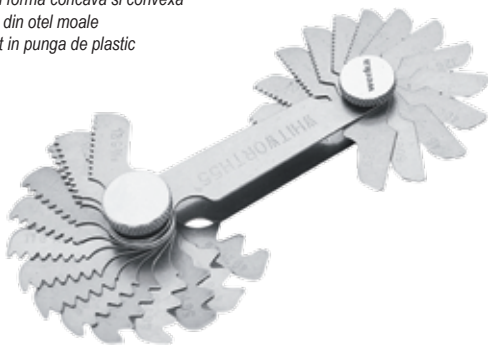
Dimensiune	Grosime	Acuratete	Piese
5122-002	0.02 mm	± 4 μm	159.49
5122-003	0.03 mm	± 4 μm	82.57
5122-004	0.04 mm	± 4 μm	82.57
5122-005	0.05 mm	± 4 μm	63.16
5122-006	0.06 mm	± 4 μm	63.16
5122-008	0.08 mm	± 5 μm	63.16
5122-009	0.09 mm	± 5 μm	63.16
5122-010	0.10 mm	± 5 μm	63.16
5122-015	0.15 mm	± 6 μm	63.16
5122-016	0.16 mm	± 7 μm	63.53
5122-018	0.18 mm	± 7 μm	63.53
5122-020	0.20 mm	± 8 μm	63.53
5122-022	0.22 mm	± 8 μm	63.53
5122-025	0.25 mm	± 9 μm	63.53
5122-030	0.30 mm	± 9 μm	63.53
5122-035	0.35 mm	± 11 μm	63.53
5122-040	0.40 mm	± 12 μm	66.74
5122-050	0.50 mm	± 14 μm	66.74
5122-060	0.60 mm	± 14 μm	90.11

260

NOU

## Lere pentru raze

- lere pentru raze
- lame cu forma concava si convexa
- fabricat din otel moale
- ambalat in punga de plastic



werka

Dimensiune	Lere	Piese
260-2584	0,4 - 6 mm 1/ 1.25 / 1.5 / 1.75 / 2.0 / 2.25 / 2.5 / 2.75 / 3.0 / 3.5 / 4.0 / 4.5 / 5 / 5.5 / 6.0 / 6.5 / 7.0	17+17
260-2591	0,5 - 10 mm 7.5 / 8 / 8.5 / 9 / 9.5 / 10 / 10.5 / 11 / 11.5 / 12 / 12.5 / 13 / 13.5 / 14 / 14.5 / 15	16+16
260-2607	0,5 - 15 mm 15.5 / 16 / 16.5 / 17 / 17.5 / 18 / 18.5 / 19 / 19.5 / 20 / 21 / 22 / 23 / 24 / 25	15+15

2601

NOU

## Rigla conica cu gradatii

- pentru masurarea rapida a interstitiilor
- suprafata de citire satinata
- realizata din otel inoxidabil



werka

Dimensiune	Gradatii	Acuratete	Piese
2601-06A	0,4 - 6 mm	0.05 mm	± 0.04 mm
2601-10A	0,5 - 10 mm	0.05 mm	± 0.07 mm
2601-15aA	0,5 - 15 mm	0.10 mm	± 0.08 mm

2601

NOU

## Rigla conica cu gradatii, pentru masurat interstitii

- pentru masurarea rapida a latimii spatului
- fabricat din otel inoxidabil
- cromare satinata



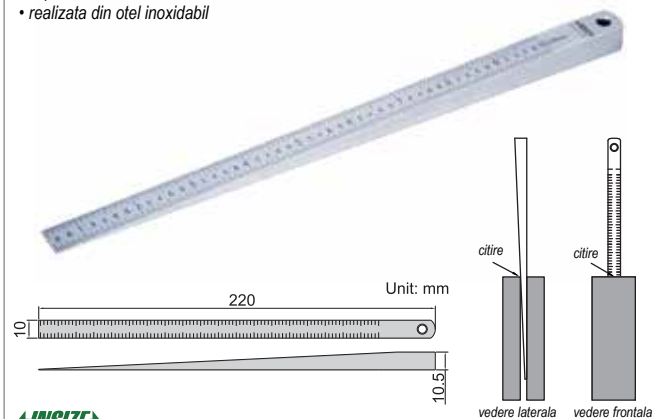
werka

Dimensiune	Gradatii	Acuratete	Piese
2601-15B	1-15 mm	0.1 mm	± 0.1 mm
2601-30B	15-30 mm	0.1 mm	± 0.1 mm
2601-45B	30-45 mm	0.1 mm	± 0.1 mm
2601-60B	45-60 mm	0.1 mm	± 0.1 mm

4630-1

## Rigla conica cu gradatii

- pentru masurarea rapida a interstitiilor
- suprafata de citire satinata
- realizata din otel inoxidabil



←INSIZE→

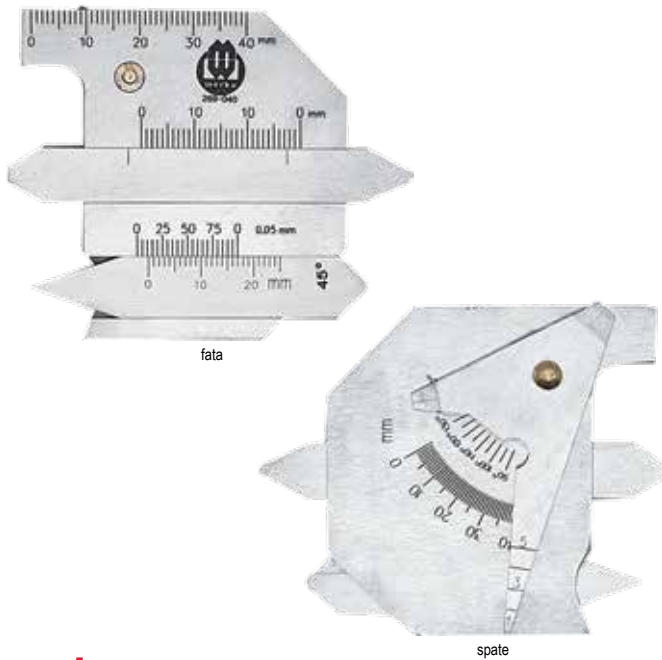
Dimensiune	Gradatii	Acuratete	L	a	b	Piese
4630-1	0,5 - 10 mm	0.05 mm	± 0.07mm	220	10	10.5
4630-2	0,5 - 15 mm	0.10 mm	± 0.08mm	184	12.5	16.5
4630-3	0,4 - 6 mm	0.05 mm	± 0.04mm	164	12.5	6.5

6832-1

NOU

## Subler sudura

- fabricat din oțel inoxidabil
- potrivit pentru inspectarea îmbinărilor sudate plane și în colțuri
- unit. [mm] și [°]



fata

spate

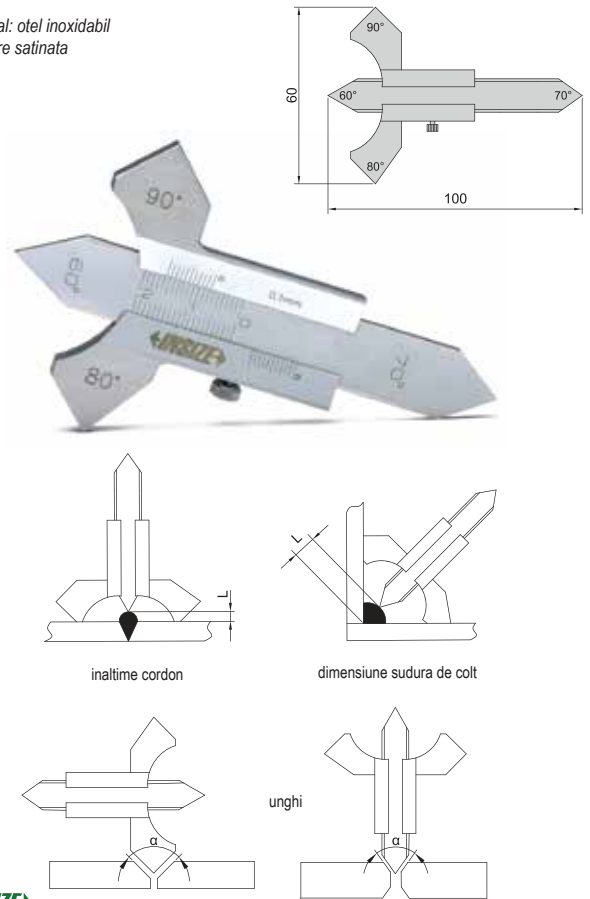
werka

Barcode	Masuratori	Domeniu	Scala	Acuratete	Icons
269-040	inaltime cordon sudura	0-10 mm	1 mm	± 0,5 mm	230.38
	inaltime picior	0-14 mm	1 mm	± 0,5 mm	
	adancimea sub cota	0-5 mm	0.05 mm	± 0,05 mm	
	dimensiune cordon	0-13 mm	1 mm	± 0,5 mm	
	latime cordon sudura	0-40 mm	1 mm	± 1 mm	
	unghi	90°-150°	5°	± 1°	
	deschidere	0.5-5 mm	1 mm	± 0,5 mm	
	lungime	0-40 mm	1 mm	± 0,5 mm	
L x W	62 x 77 mm				

4830

## Subler sudura

- material: oțel inoxidabil
- cromare satinata



inaltime cordon

dimensiune sudura de colt

unghi

←/N/SIZE→

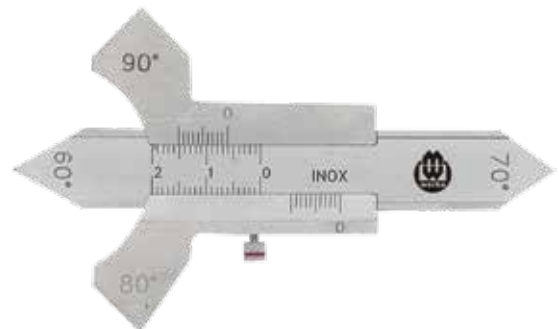
Barcode	Masuratori	Domeniu	Scala	Acuratete	Icons
4830	inaltime cordon	0-8 mm	0,1 mm	± 0,1 mm	264.60
	dim. sudura de colt	0-20 mm	1 mm	± 0,3 mm	
	unghi	60°, 70°, 80°, 90°	-	± 1°	

4830

NOU

## Subler mecanic sudura

- fabricat din oțel inoxidabil
- potrivit pentru inspectarea îmbinărilor sudate plane și în colțuri
- pentru unghi 60°, 70°, 80°, 90°
- scala cromata satinata



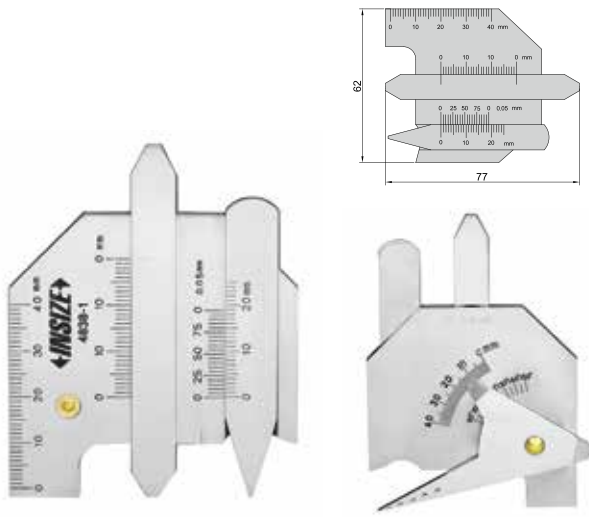
werka

Barcode	Masuratori	Domeniu	Scala	Acuratete	Icons
269-020	inaltime cordon	0-8 mm	0,1 mm	± 0,1 mm	103.69
	dim. sudura de colt	0-20 mm	0,1 mm	± 0,3 mm	
	unghi	60°, 70°, 80°, 90°	-	± 1°	

4838-1

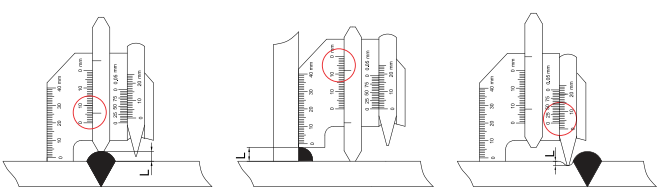
**Subler sudura**

• material: otel inoxidabil



fata

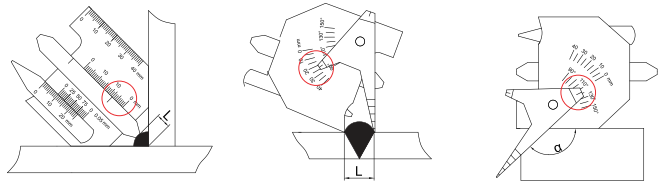
spate



inaltime coroana

inaltime picior

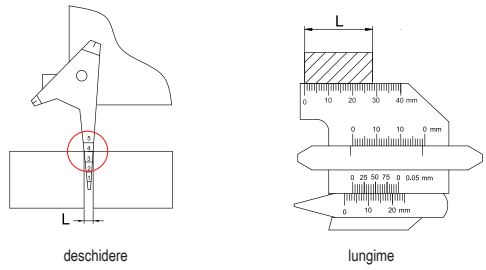
adancime sub cota



dimensiune cordon

latime cordon sudura

unghi



deschidere

lungime

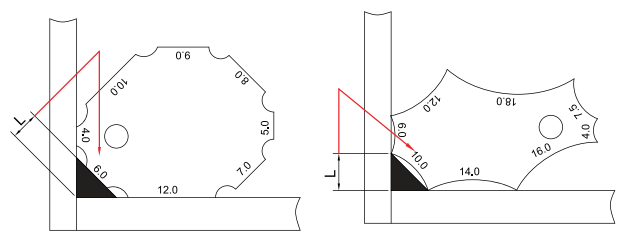
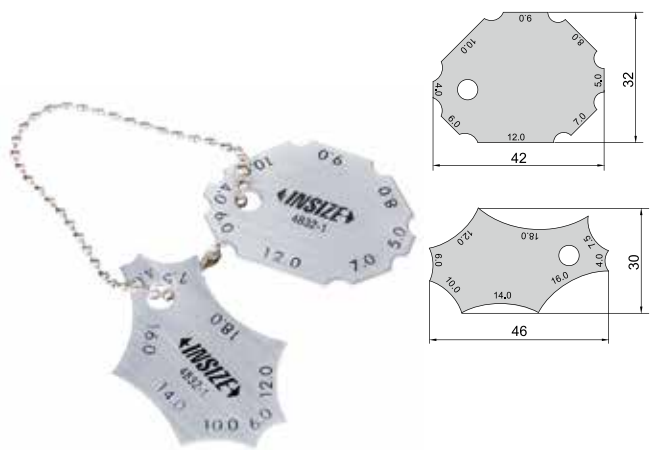
INSIZE

Masuratori	Domeniu	Scala	Acuratete		
4838-1	inaltime cordon	0-10 mm	1 mm	± 0,5 mm	322.35
	inaltime picior	0-14 mm	1 mm	± 0,5 mm	
	adancimea sub cota	0-5 mm	0.05 mm	± 0,5 mm	
	dimensiune cordon	0-13 mm	1 mm	± 0,5 mm	
	lungime sudura	0-40 mm	1 mm	± 1 mm	
	unghi	90°-150°	5°	± 1°	
	deschidere	0.5-5 mm	1 mm	± 0,5 mm	
4838-2	inaltime cordon	0-15 mm	1 mm	± 0,5 mm	416.85
	inaltime picior	0-15 mm	1 mm	± 0,5 mm	
	adancimea sub cota	0-5 mm	0.05 mm	± 0,05 mm	
	dimensiune cordon	0-13 mm	1 mm	± 0,5 mm	
	lungime sudura	0-60 mm	1 mm	± 1 mm	
	unghi	80°-160°	5°	± 1°	
deschidere	1-6 mm	1 mm	± 0,5 mm		
lungime	0-50 mm	1 mm	± 0,5 mm		

4832-1

**Sablon pentru sudura**

• material: otel inoxidabil  
• marcaj pe ambele fete



inaltime cordon

inaltime picior

INSIZE

Masuratori	Domeniu	Acuratete		
4832-1	inaltime cordon	4, 5, 6, 7, 8, 9, 10, 12	± 0,5 mm	116.55
	inaltime picior	4, 6, 7.5, 10, 12, 14, 16, 18	± 0,5 mm	

4834-1

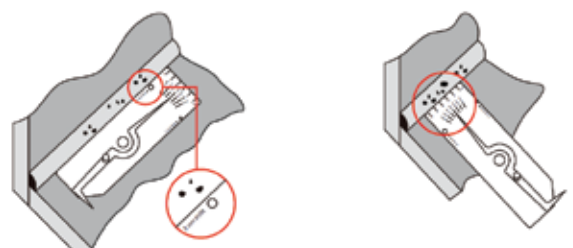
**Sablon sudura**

• indicatorul poate fi blocat pentru referinte ulterioare  
• material: otel inoxidabil  
• scala gravata cu laser



adancime sub cota

inaltime coroana



compararea marimii porozitatii

porozitatea pe 24 mm

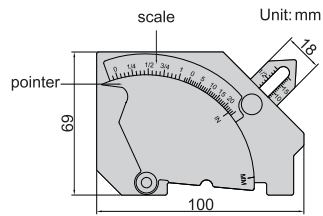
INSIZE

Masuratori	Domeniu	Scala	Acuratete		
4834-1	inaltime cordon	0-6 mm	0.5 mm	± 0,5 mm	225.75
	adancimea sub cota	0-6 mm	0.5 mm	± 0,5 mm	
	dimensiune porizitate	1.5 mm, 3 mm	-	± 0,2 mm	
	porozitate per 25 mm	25 mm	1.0 mm	-	

4835-1

### Subler sudura

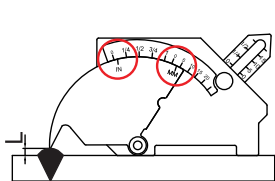
• material: otel inoxidabil



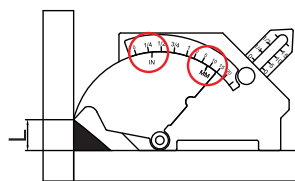
fata



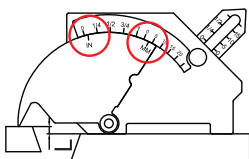
spate



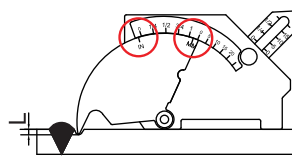
inaltime cordon sudura



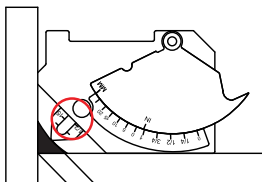
inaltime picior sudat  
(inaltimea cordonului de colt)



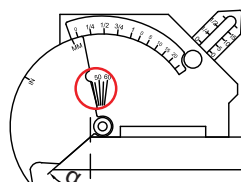
nealinieri (jos - sus)



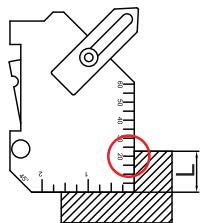
adancimea sub cota



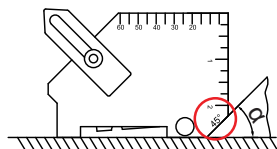
grosime cordon sudura  
de colt



unghiul de pregatire



lungime



unghi 45°

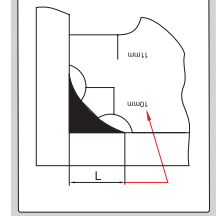
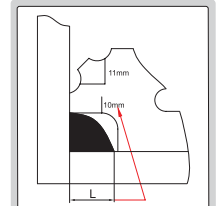
←INSIZE→

Barcode	Masuratori	Domeniu	Scala	Acuratete	Price
4835-1	inaltime cordon sudura	0-25 mm (0-1")	1 mm (1/16")	± 0,5 mm	324.45
	inaltime picior sudat (inaltimea cordonului de colt)	0-25 mm (0-1")	1 mm (1/16")	± 0,5 mm	
	nealinieri (jos - sus)	0-25 mm (0-1")	1 mm (1/16")	± 0,5 mm	
	adancimea sub cota	0-2 mm (0-1/8")	1 mm (1/16")	± 0,5 mm	
	grosime cordon sudura de colt	0-20 mm (0-3/4")	1 mm (1/16")	± 0,5 mm	
	unghiul de pregatire	0°-60°	5°	± 1°	
	lungime	0-60 mm (0-2")	1 mm (1/16")	± 0,5 mm	
	unghi 45°	-	-	± 1°	

4836-1

### Set lere sudura

- masurarea cordonului de sudura, convex si concav
- material: otel inoxidabil
- 7 lere incluse



←INSIZE→

Barcode	Dimensiune	Acuratete	Price
4836-1	3-25 mm	±0.05 mm	252.00

6832-1

### Sablon sudura

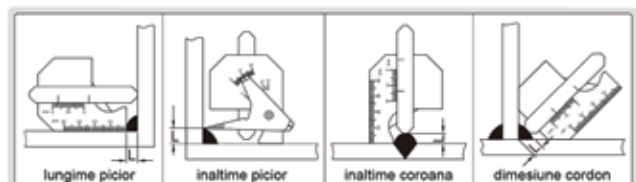
• material: otel inoxidabil



fata



spate



lungime picior

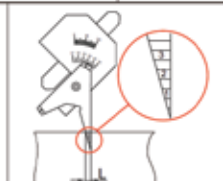
inaltime picior

inaltime coroana

dimesiune cordon



unghi



interstiiu



lungime

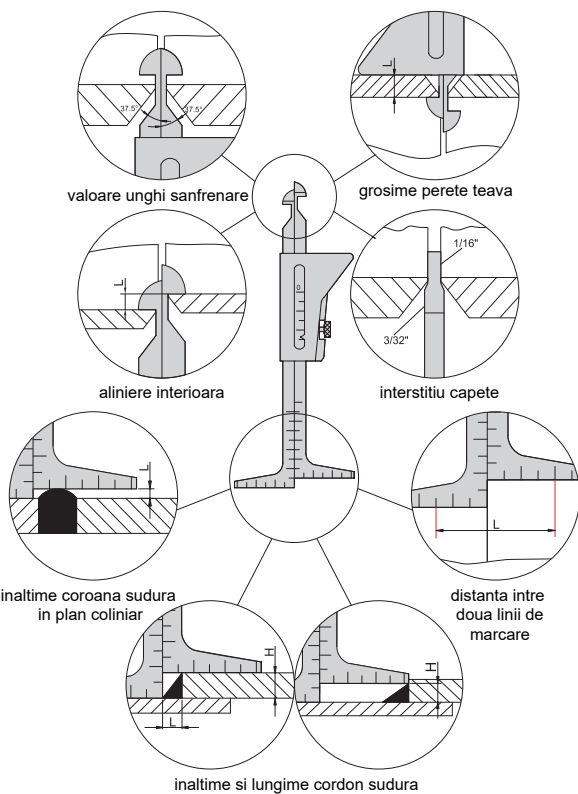
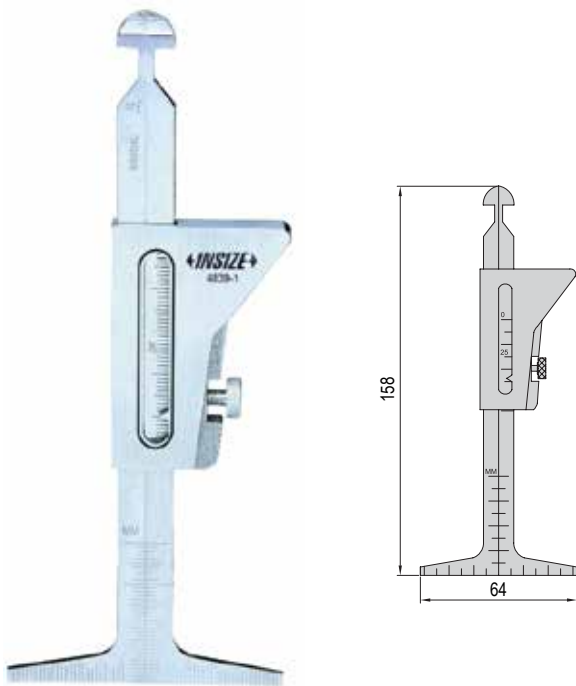
←INSIZE→

Barcode	Masuratori	Domeniu	Scala	Acuratete	Price
6832-1	lungime picior	0-10 mm	0.1 mm	± 0,1 mm	386.40
	inaltime picior	0-20 mm	1 mm	± 0,5 mm	
	inaltime coroana	0-10 mm	0.1 mm	± 0,1 mm	
	dimensiune cordon	0-10 mm	0.1 mm	± 0,1 mm	
	unghi	0°-60°	5°	± 1°	
	deschidere	1-3.5 mm	0.5 mm	± 0,5 mm	
	lungime	0-40 mm	1 mm	± 0,5 mm	

4839-1

### Dispozitiv verificare suduri tevi

• material: otel inoxidabil



INSIZE

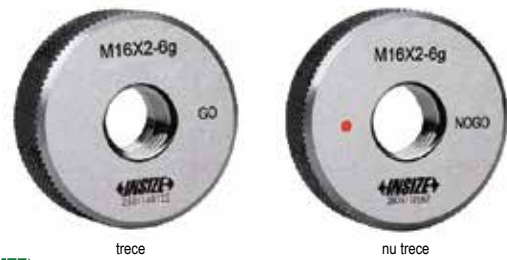
Barcode	Masuratori	Domeniu	Scala	Acuratete	Price
4839-1	valoare unghi sanfrenare	37.5°	-	± 1°	481.95
	grosime perete	0-45 mm	1 mm	± 0,5 mm	
	aliniere interioara	0-35 mm	1 mm	± 0,5 mm	
	interstitiu capete	1.6 mm, 2.4 mm	-	± 0,1 mm	
	inaltime coroana	0-35 mm	1 mm	± 0,5 mm	
	distanța între două repere	0-60 mm	1 mm	± 0,5 mm	
	lungime cordon	0-30 mm	1 mm	± 0,5 mm	
	inaltime cordon	0-35 mm	1 mm	± 0,5 mm	

4120

### Calibru inel

• conform standard ISO1502  
• se livreaza cu certificatul de inspectie al producatorului

INSPECTION CERTIFICATE



INSIZE

Barcode	Pas	Toleranta	Tip	Price
4120-4	M 4 x 0.7	6g	trece	326.55
4120-5	M 5 x 0.8	6g	trece	326.55
4120-6	M 6 x 1.0	6g	trece	291.90
4120-8	M 8 x 1.25	6g	trece	291.90
4120-10	M 10 x 1.5	6g	trece	337.05
4120-12	M 12 x 1.75	6g	trece	299.25
4120-4N	M 4 x 0.7	6g	nu trece	312.90
4120-5N	M 5 x 0.8	6g	nu trece	312.90
4120-6N	M 6 x 1.0	6g	nu trece	269.85
4120-8N	M 8 x 1.25	6g	nu trece	291.90
4120-10N	M 10 x 1.5	6g	nu trece	294.00
4120-12N	M 12 x 1.75	6g	nu trece	268.80

4130

### Calibru tampon

• conform standard ISO1502  
• se livreaza cu certificatul de inspectie al producatorului

INSPECTION CERTIFICATE



INSIZE

Barcode	Pas	Toleranta	Tip	Price
4130-4	M 4 x 0.7		trece / nu trece	218.40
4130-5	M 5 x 0.8		trece / nu trece	218.40
4130-6	M 6 x 1.0		trece / nu trece	218.40
4130-8	M 8 x 1.25		trece / nu trece	218.40
4130-10	M 10 x 1.5		trece / nu trece	248.85
4130-12	M 12 x 1.75		trece / nu trece	283.50
4130-45	M 45 x 4.5		trece / nu trece	901.95

ISQ-RM30

### Refractometru pentru lichid racire 0-32%

• pentru masurarea rapida a concentratiei lichidului de racire  
• respectati factorul de refractie al lichidului de racire (exemplu: factorul de refractie al lichidului de racire este 2,1, valoarea de citire este de 6%, deci concentratia reala este  $(2,1 \times 6\%) = 12,6\%$ )



INSIZE

Barcode	Gama de masurare	Gradatii	Dimensiune	Greutate	Price
ISQ-RM30	0 - 32%	2%	27 x 40 x 160	175	601.29

## ISR-C002

### Rugozimetru digital

- masoara 21 parametri de rugozitate
- conectare la imprimanta prin USB
- afisare valoare rugozitate, profil si curba
- software pentru PC (pentru prelucrarea datelor la calculator)
- memorie pentru 100 valori masurate
- inchidere automata

#### Caracteristici tehnice:

- parametri: Ra, Rz, Rq, Rv, Rp, RS, R3z, R3y, Rt, Rz (JIS), Rk, Rk, Rsm, Rpc, Rkk, Rvk, Rsk, M1, M2, Ry (JIS), Rmax
- interval: 160  $\mu$ m
- acuratete:  $\pm 10\%$
- rezolutie (Ra): 0,001  $\mu$ m
- tip sonda: inductiv
- raza / unghi sonda: 5  $\mu$ m / 90°
- material sonda: diamant
- forta de masurare: 4 Nm
- unitati de masura:  $\mu$ m /  $\mu$ in
- decupare: 0.25 / 0.8 / 2.5 mm
- numar de intreruperi: de la 1 la 5
- viteza de traversare: 0.5 mm/s, 1mm/s
- memorie: 100 de rezultate de masurare
- iesire: USB
- alimentare: baterie incorporata
- dimensiuni: 141x55x40 mm
- greutate: 400 g

#### Set de livrare:

- manual de utilizare
- surubelnita
- sonda standard
- bloc de calibrare si suport
- stand ajustabil
- cablu USB si Software pentru PC
- incarcator AC/DC
- rugozimetru
- certificat de inspectie de la producator



Interval	acuratete	dimensiuni	greutate		
ISR-C002	160 $\mu$ m	$\pm 10\%$	141x55x40 mm	400 g	12905.70

## ISQ-DRM31

### Refractometru digital pentru lichid racire 0-50%

- pentru masurarea rapida a concentratiei lichidului de racirei
- doua moduri de masurare: masurare simpla si masurare automata medie multipla
- respectati factorul de refractie al lichidului de racire (exemplu: factorul de refractie al lichidului de racire este 2,1, valoarea de citire este de 6%, deci concentratia reala este  $(2,1 \times 6\%) = 12,6\%$ )
- oprire automata
- alimentare: 1 x baterie AAA
- acuratete:  $\pm 0.2\%$  ( $\pm 0.0003RI$ )
- pipeta inclusa



Gama de masurare	Citire	Dimensiune	Greutate		
ISQ-DRM31	0 - 50% (1.3330-1.4200RI)	0.1% (0.0001RI)	121 x 58 x 25	90	2920.89

## ISR-C002-STAND1

### Stand pentru rugozimetru digital C002

- inaltime maxima piesa: 220 mm



Interval	inaltime maxima piesa	
ISR-C002-STAND1	220 mm	4839.64

## 7513-4

### Lupa, marire 4X, cu LED

- rama si maner din plastic
- butoane: ON/ OFF pentru aprindere / stingere LED-uri
- functioneaza cu 3 baterie AAA



Marire	Diametru		
7513-4	4x	$\varnothing 50$ mm	61.53

## 7515-10

### Lupa pliabila cu LED

- lantile din sticla
- prevazuta cu LED
- baterii 3 x LR927



Marire	Diametru		
7515-10	10X	21 mm	73.50

7512-1

### Lupa bifocala cu 10 LED

- lantile din sticla
- prevazuta cu 10 LED
- baterii 2 x AA (incluse) sau adaptor alimentare 220 V



←INSIZE→

7512-1	Marire	Diametru ØD	Diametru Ød	242.55
	2X/4X	Ø120 mm	Ø28 mm	

447-9385

NOU

### Durimetru manual ROCKWELL, cu afisare digitala

- tester de duritate semi-automat, cu exceptia incarcarii fortei initiale si a butonului de schimbare a fortei.
- functionarea este foarte convenabila si rapida
- control motorizat de incarcare, oprire si descarcare, elimina eroarea prin operare manuala
- microprocesorul incorporat calculeaza automat max, min, media si valoarea deviatiei, rezolutia este de 0,1HR, imbunatateste in mare masura precizia.
- conversia automata a duritatii la alte scale, nu este nevoie de a verifica tabelul si de a imbunatati eficienta de lucru.
- suporta mai multe limbi, engleza, turca, germana, etc. Convenabil pentru clientii locali functionare.
- salvati 2000 de rezultate de testare unica si 1000 rezultate de grup pentru revizuire si analiza
- este disponibila o mini-imprimanta optionala blue tooth



werka



Specificatii tehnice		
caracteristica	valoarea	
447-9385	Scale de duritate cu penetrator standard HRA, HRB, HRC, HRD, HRE, HRF, HRG, HRH	29409.84
	Scale de duritate cu penetrator optional HRK, HRL, HRM, HRP, HRR, HRS, HRV	
	fora incercare preliminara 10 kgf (98,07 N)	
	fora incercare 60kgf (588.4N), 100kgf (980.7N), 150kgf (1471 N)	
	Timp de repaus reglabil 1-60s	
	Indicarea duritatii ecran tactil color de 5,2", rezolutie: 640x480	
	Rezolutie 0.1HR	
	Controlul incarcarii incarcare automata/incarcare/incarcare	
	Conversia duritati HRC, HV, HBS, HBW, HK, HRA, HRD, HR15N, HR30N, HR45N, HS, HRF, HR15T, HR30T, HR45T, HRB	
	Standarde de conversie ASTM, DIN	
	Optiunea de limba chineza, engleza, germana, portugheza, turca, ceha, coreeana	
	Interval de corectie de la -3,0HR la +3,0HR, pas de 0,1HR	
	Memorie de date 2000 de rezultate de masurare unica, analiza curba, revizuirea si analiza rezultatelor	
	lesire de date mini-imprimanta optionala Blue Tooth	
	Inaltimea maxima a specimenului 175 mm	
	Gatul instrumentului 165 mm	
	Sursa de alimentare AC220V/50Hz, AC110V/60Hz	
	Dimensiuni (LxIxA) 546x182x755mm	
	Dimensiunea ambalajului 620x460x870mm	
	Greutate bruta/neta 120 kg/90 kg	
	Standard de executie GB/T230.2, ENISO6508, ASTM E-18	

**Durimetru manual ROCKWELL**

- durimetru manual ROCKWELL
- afisarea valorii citite - ceas analogic



Ø 60 mm nicovala plata (inclusa)

Ø 4-60 mm nicovala V (inclusa)

Ø 150 mm nicovala plata (inclusa)

INSIZE

Specificatii tehnice		
caracteristica	valoare	
ISH-R150*	scale de duritate HRA, HRB, HRC, HRD, HRF, HRG	21705.05
	forța de încercare preliminară 98 N	
	forța de încercare 588N, 980 N, 1471N	
	afisaj analogic	
	reglajul pe înălțime manual	
	controlul încărcării manual	
	citirea, min. 0,5 HR	
	înălțime maximă piesă 170 mm	
	adâncime maximă piesă 165 mm de la centrul penetratorului	
	dimensiune 520 x 160 x 700 mm	
	greutate 60 kg	

\* livrat cu certificat de inspectie de la producator

**Durimetru manual ROCKWELL, cu afisare digitala**

- setati timpii de masurare prin (2-9) pentru a avea o valoare medie, si diferenta de maxim si minim valoare
- conversie automat la HV sau HB
- memorie pentru 1000 valori măsurate - navigare si de iesire de date
- valoarea de masurare pot fi trimise la imprimantă fara fir in mod automat
- funcția de calibrare compenseaza valoarea masurata pentru precizia inalta
- pentru materialele moi valoarea de duritate nu este stabila
- funcția de blocare se poate obtine in mod automat la o valoare
- inchidere automata



Ø 60 mm nicovala plata (inclusa)

Ø 4-60 mm nicovala V (inclusa)

Ø 150 mm nicovala plata (inclusa)

INSIZE

cu penetrator standard	cu penetrator optional	Scale de duritate		valoare
		caracteristica	valoare	
ISH-RD200*	HRA, HRB, HRC, HRD, HRF, HRG	HRE, HRH, HRK	forța de încercare preliminară	98 N
			forța de încercare	588N, 980 N, 1471N
			reglajul pe înălțime	manual
			controlul încărcării	manual
			rezoluție	0,1 HR
			iesire date	wireless si USB
			memorie	1000
			înălțime maximă piesă	170 mm
			adâncime maximă piesă	165 mm de centrul penetratorului
			alimentare electrica	cu acumulator
dimensiune	520x160x700 mm			
greutate	60 kg			

\* livrat cu certificat de inspectie de la producator





## 9315-CF210

### Cleste ampermetric digital

- deschidere cleste: 28 mm
- functie REI (zero)
- data hold
- indicator polaritate
- indicator nivel scazut baterie
- oprire automata
- clasa siguranta: CAT III 300V / CAT I 600V

- Include:**
- cleste ampermetric digital
  - 2 sonde
  - 3 baterii 1.5V



sonde (incluse)



INSIZE

	V	mm			
9315-CF210	600	215 x 75 x 37	1	235	883.05

Functii	Domeniu de masurare	Rezolutie	Acuratete
Curent DC	40.00/400.0A	0.01A/0.1A	+(2.0%+5d)
Curent AC*	40.00A/400.0A	0.01A/0.1A	±(2.0%+5d)
DC Voltage	400.0mV	0.1mV	+(0.7%+3d)
	4.000V/40.00V/400.0V/600V	0.001V/0.01V/0.1V/1V	+(0.5%+2d)
AC Voltage*	4.000V	0.001V	±(1.0%+5d)
	40.00V/400.0V/600V	0.01V/0.1V/1V	±(0.8%+5d)
AC freventa	10Hz~60kHz	0.01Hz~0.01kHz	+(0.5%+2d)
Rezistenta	400.0Ω	0.10	+(1.0%+2d)
	4.000kΩ/40.00kΩ/400.0kΩ	0.001kΩ/0.01kΩ/0.1kΩ	±(0.8%+2d)
	4MΩ/40MΩ	0.001MΩ/0.01MΩ	±(2.5%+5d)
Capacitate	40.00nF/400.0nF/4.000μF	0.01nF/0.1nF/0.001μF	+(4.0%+5d)
	40.00μF/400.0μF	0.01μF/0.1μF	
	4.000mF/40.00mF	0.001mF/0.01mF	+10.0%
Frecventa	10Hz~10MHz	0.01Hz~0.01MHz	±(0.1%+4d)
Ciclu de lucru	0.1%~99.0%	0.1%	+(3.0%+5d)
Test dioda	Voltaj circuit deschis: 4V		
Continuity	<30Ω		
Alimentare	2 baterii x 1.5 V AAA		

## 9241-ML200

### Multimetru digital tip stilou

- reglare automata
- mod maxim
- memorie date
- afisaj nivel scazut baterie
- oprire automata
- rata siguranta: CT III 600 V

- Include:**
- multimetru digital tip stilou
  - 1 sonda
  - 2 baterii 1.5V
  - 2 clipsuri crocodil



clipsuri crocodil (incluse)



INSIZE



sonda (inclusa)

	V	mm			
9241-ML200	200	265 x 90 x 50	1	299	455.70

Functii	Domeniu de masurare	Rezolutie	Acuratete
Voltaj CC	200mV/2V/20V/200V/600V	0.1mV/1mV/10mV/0.1V/1V	±(0.7%+2)
Voltaj CA	200mV/2V/20V/200V	0.1mV/1mV/10mV/0.1V	±(0.8%+3)
	600V	1V	±(1.0%+3)
Curent CC	20mA/200mA	10μA/0.1mA	±(1.5%+3)
Curent CA	20mA/200mA	10μA/0.1mA	±(2.0%+3)
Rezistenta	200Ω	0.1Ω	±(1.0%+3)
	2kΩ/20kΩ/200kΩ/2MΩ	1Ω/10Ω/0.1kΩ/1kΩ	±(1.0%+1)
	20MΩ	10kΩ	±(1.0%+5)
Test nivel logic	<1.5V (LED verde aprins) 1.5~3.5V (LED verde si rosu oprit) >3.5V (LED rosu aprins)		
Dioda	voltaj circuit deschis 1.5 V		
Continuitate	<50Ω		
Alimentare	2 x 1.5V AAA		

## 9216-F520

### Multimetru digital

- memorie date
- afisaj nivel scazut baterie
- oprire automata
- rata siguranta: CT III 600 V



sonde (incluse)

- Include:**
- multimetru digital
  - 2 sonde
  - baterie 9V

INSIZE

	V	mm			
9216-F520	600	150 x 70 x 48	1	255	483.00

Functii	Domeniu de masurare	Rezolutie	Acuratete
Voltaj DC	200mV	0.1mV	±(0.5%+2d)
	2V/20V/200V	0.001V/0.01V/0.1V	+(1.0%+2d)
	600V	1V	+(1.2%+2d)
Voltaj AC (50-60Hz)	200mV	0.1mV	+(1.5%+30d)
	2V	0.001V	±(1.2%+3d)
	20V/200V	0.01V/0.1V	+(1.5%+3d)
Curent DC	600V	1V	+(2.0%+4d)
	200μA	0.1μA	+(1.0%+3d)
	2000μA/20mA/200mA	1μA/0.01mA/0.1mA	±(1.5%+3d)
Curent AC (50-60Hz)	10A	0.01A	±(2.5%+5d)
	200μA	0.1μA	+(1.5%+5d)
	2000μA/20mA/200mA	1μA/0.01mA/0.1mA	+(1.8%+5d)
Rezistenta	10A	0.01A	+(3.0%+7d)
	200Ω	0.1Ω	±(1.2%+4d)
	2kΩ	0.001kΩ	±(1.0%+2d)
	20kΩ/200kΩ/2MΩ	0.01kΩ/0.1kΩ/0.001MΩ	+(1.2%+2d)
Temperatura (Tip K)	20MΩ	0.01MΩ	+(2.0%+3d)
	-50°C to 1000°C	1°C	+(3.0%+5°C)
	-58°F to 1832°F	1°F	±(3.0%+8°F)
Test dioda	test curent: 0.3mA tipic	1mV	±(10%+5d)
Verificare continuitate	mai mic decat 100Ω		
Alimentare	9V battery		

## 9721-250

NOU

### Tester de tensiune digital

- test direct AC (contact): 12-250 V
- doua moduri display: display voltaj pe ecran LCD si lampa neon (cand tensiunea este mai mare de 80V)
- test inductie AC (non-contact): 12-250 V
- pentru detectarea sursei sau recunoasterea fazei
- test direct DC (contact): 6-36 V



INSIZE

	dimensiuni		
9721-250	133 x 21 x 19 mm	22	68.04
Gama	AC: 12-250V; DC: 6-36V		
Timp viata lampa neon	30000 de utilizari		

9723-400

NOU

### Detector faza si voltaj non-contact

- detectarea secventei fazelor fara contact, tensiune inalta si joasa, distingere cabluri
- indicator baterie descarcată
- oprire automata
- alimentare: 2 baterii AAA de 1,5 V
- dimensiuni: 157 x 27 x 23 mm
- greutate: 32 g
- separarea cablurilor
  - lumina verde: cablu neutru
  - lumina rosie: cablu cu alimentare



←INSIZE→

dimensiuni			
9723-400	157 x 27 x 23 mm	32	189.00

0110-1125

NOU

### Anemometru

- masurare viteza, debitul, temperatura ai umiditatea relativa
- unitate de viteza: m/s, km/h, mil/h, ft/m, ft/s, noduri
- unitate de debit: CMS (metru cub pe secunda), CMM (metru cub pe minut), CFM (picior cub pe minut)
- tip de temperatura: ambientală, punct de roua, bulb umed
- moduri maxime si minime
- oprire automata



←INSIZE→

dimensiuni			
0100-1125	215 x 54 x 36 mm	172	000.00

	UM	Gama	Rezolutie	Acuratete
Viteza vantului	m/s	1.1-25.0	0.01	±(3%+0.3)
	km/h	4.0-90.0	0.1	±(3%+1)
	ft/min	220-4920	1	±(3%+40)
	MPH	2.5-56.0	0.1	±(3%+0.4)
Temperatura aerului	°C	0-50	0.1	±2
	°F	32-122	0.1	±4
Timp masurare	0.5 d			
Altitudine masurare	maxim 2000 m			
Mediu masurare	0-50°C, 0-80% RH			
Mediu depozitare	-10-60°C, 0-80% RH			
Oprire automata	10 minute			
Port date	Bluetooth 4.0			
Alimentare	9 V			
Dimensiuni	215x54x36 mm			
Greutate	172 g			

9223-120

NOU

### Tahometru non-contact

- masurare cu precizie viteza de rotatie fara contact, salvare automata valoarea maxima, valoarea minima si ultima valoare, 500 de date pot fi stocate in timpul masurarii continue



←INSIZE→

dimensiuni			
9223-120	180 x 71 x 29.9 mm	145	455.70

Gama masurare	2.5~99999 rpm
Rezolutie	0.1 rpm (gama 2.5~999.9rpm) 1 rpm (gama 1000-99999 rpm)
Acuratete	± (0.05%n+1d) rpm n este viteza de rotatie, d este rezolutia
Putere laser	Clasa 3R 3mW~4mW
Timp masurare	0.6 s (peste 100 rpm)
Distanta masurare	50-500 m
Temperatura operare	0-40 °C
Alimentare	3 x AA

0310-H26

NOU

### Termohigrometru

- masoara umiditatea, temperatura ambientală
- functii: min. / max., data hold
- Bluetooth 4.0
- auto oprire
- livrat cu APP pentru Apple si Android



←INSIZE→

dimensiuni			
0310-H26	204 x 54 x 36 mm	172	1123.50

Temp. ambientală	0°C~50°C / 32°F~122°F
Temp. punct roua	0°C~50°C / 32°F~122°F
Rezolutie	0.1°C/0.1°F
Acuratete	± 0.1°C / ± 1.8°C
Umiditate	0% RH ~ 80% RH
Rezolutie	0.1% RH
Acuratete	±5.0% RH
Oprire automata	30 minute
Port date	Bluetooth 4.0
Alimentare	baterie 9 V

0320-K230

NOU

### Temometru cu termocuplu tip K (model economic)

- acuratetea temperaturii ±3,6°F/±2,0°C
- termocuplu de contact de tip K
- unitate masura °F/°C
- functia de pastrare a datelor
- afisaj baterie descarcată



←INSIZE→

dimensiuni			
0320-K230	259 x 76 x 34 mm	220	375.90

Gama temperatura	-50°C-200°C/-58°-392°F
Acuratete temperatura	2.0°C / 3.6°F
Rezolutie temperatura	0.1°C (la -50°C-199°C), 1°C (la -50°C-200°C) 0.1°F (la -58°F-199.9°F), 1°F (la 58°-392°F)
Timp masurare	2.5 ori/secunda
Alimentare	3x3V baterii CR2450 (300 ore utilizare)
Tensiune utilizare	6.8 V - 10 V

0131-A120

NOU

### Luxmetru

- fotosenzorul se poate roti 90° in sensul acelor de ceasornic si 180° in sens invers acelor de ceasornic
- functie data hold
- buton schimbare Lux/FC
- atentionare nivel scazut al bateriei



←INSIZE→

dimensiuni			
0131-A120	185 x 68 x 38 mm	130	724.50

Acuratete	±(4%+10d), gama < 20000Lux / 2000FC			
	±(5%+10d), gama ≥ 20000Lux / 2000FC			
	(d este rezolutia, calibrata cu lampa incandescenta la culoarea temperaturii 2856K)			
Gama masurare	0.1-1999Lux	1-1999Lux	10-19990Lux	100-199900Lux
Rezolutie	0.1Lux	1Lux	10Lux	100Lux
Gama masurare	0.01-1999FC	0.1-1999FC	1-1999FC	10-19990FC
Rezolutie	0.1FC	0.1FC	1FC	10FC
Repetabilitate	±2%			
Timp masurare	0.5 s			
Temperatura operare	0-40°C, 0-70%RH			
Temperatura depozitare	-10-50°C, 0-80%RH			
Alimentare	9°C			

9351-130

### Sonometru

- selectează automat cel mai bun interval: 30-80dB, 40-90dB, 50-100dB, 60-110dB, 70-120dB, 80-130dB
- indicator peste raza de acțiune
- moduri: timp real, medie, maxim
- memorie: 16.000 măsurători
- AC lesire semnal: 0,707 Vrms la FS, impedanță aprox. 600 Ω
- DC lesire semnal: 10mV / dB, impedanță aprox. 100Ω
- oprire automată
- interval măsurare: 30 - 130 dB
- acuratețe: ±2 dB
- timp răspuns: rapid: 125 ms, lent: 1 s
- frecvență: 30 Hz - 8 KHz
- microfon: electret



INSIZE

dimensiuni	gama	acuratețe	rezoluție	timp măsurare	timp răspuns	frecvență	microfon	lesire	alimentare
265 x 80 x 69 mm	30-130 dB	±2 dB	0.1 dB	0.5s digitala, 0.05s analog	rapid: 125 ms, lent: 1s	30Hz-8kHz	tip condensator electret	RS232, AC/DC	6 baterii AAA

0120-IM24

NOU

### Umidometru inductiv

- potrivit pentru lemn, ciment moale, gips dur, mortar amestecat, cărămidă ect.
- funcție alarmă
- mod minim / maxim
- oprire automată



INSIZE

dimensiuni	gama	acuratețe	rezoluție	adancime detectare	alimentare
185 x 55 x 38 mm	0-100%	±4%	1%	20-40 mm	baterie 9 V

9341-50

NOU

### Umidometru

- potrivit pentru lemn, ciment moale, gips dur, mortar amestecat, cărămidă ect.
- măsurare umiditatea, temperatura și umiditatea relativă
- mod minim / maxim
- oprire automată



INSIZE

dimensiuni	gama	acuratețe	rezoluție	timp măsurare	alimentare
130 x 56 x 29 mm	0-50 mm	±2%	0.1%	0.5s pentru umiditate 1s pentru temperatura și umiditate relativă	2 baterii AAA

DSW-A010

NOU

### Cronometru

- împartire timp, timp total și timp continuu
- 10 grupuri de rezultate pot fi citite din memorie după resetare



INSIZE

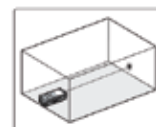
dimensiuni	gama	acuratețe	rezoluție	funcție memorie	funcție temporizator	funcție timp	alimentare	dimensiuni ecran
76 x 63 x 16 mm	0-9 ore, 59 minute, 59.99 secunde	±0.5s	0.01s	10 grupuri	pana la 10 ore	12 ore sau 24 ore timp display, alarmă	baterie LR44	33.6 x 13.6 mm

9651

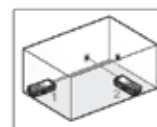
NOU

### Lasermetru

- unități: m, ft, in, ft+in
- masoare: distanță, arie, volumul și înălțimea
- memorie: 30 rezultate
- închidere automată: laser 30s, unitate: 180s



Măsurare distanță



Măsurare arie



Măsurare volum



Măsurare înălțime

INSIZE

gama	dimensiuni	acuratețe	rezoluție	alimentare
0.5 ~ 50 m	115x50x28 mm	±(3+D/20)mm, D este distanța măsurată	0.001 m, .001 ft, 1/16"	2 baterii AAA

0210-G260

NOU

### Termometru cu infraroșu

- display temperatura MIN/MAX
- conversie °C / °F
- menținere data și închidere automată



INSIZE

dimensiuni	gama	acuratețe	rezoluție	distanță la dimensiune spot	dioda laser	răspuns spectral	timp răspuns	alimentare
82 x 42 x 160 mm	-30°C-260°C	±4°C (≤0°C) și ±2°C (>0°C)	0.1°C	8:1 (D:S)	<1mW, 630-670nm, clasa 2	6-14 μm	mai puțin de 1 s	baterie 9V

**5024****Trusa 2 instrumente de masura si control**

- ceas comparator, scala 0-10mm, citire 0.01mm (cod 2308-10A)
- stand magnetic (cod 6201-60)



←INSIZE→



5024



2

1 x 2308-10A; 1 x 6201-60



580.65

**5022-W****Trusa 2 instrumente de masura si control**

- subler digital 0-150mm/0-6", rezolutie 0.01mm/0.0005"
- micrometru de exterior digital 0-25mm/0-1", rezolutie 0.001mm/0.00005"



←INSIZE→



5022-W



2

1 x 1108-150; 1 x 3109-25A



1081.50

**5041****Trusa 4 instrumente de masura si control**

- subler mecanic 0-150mm/0-6", citire 0.05mm/1/128" (cod 1205-150)
- micrometru de exterior 0-25mm, citire 0.01mm (cod 3202-25A)
- echer 90 grade 100x70 mm, grad 0 (cod 4790-1000)
- rigla otel 150mm/6" (cod 7110-150).



←INSIZE→



5041



4

1 x 1205-150; 1 x 3205-25A; 1 x 4790-1000; 1 x 7110-150



853.65

**5063****Trusa 6 instrumente de masura si control**

- subler mecanic 0-150mm/0-6", citire 0.05mm/1/128" (cod 1205-150)
- micrometru de exterior 0-25mm, citire 0.01mm (cod 3202-25A)
- echer 90 grade 100x70mm, grad 00 (cod 4790-1000)
- rigla otel 200 mm/6" (cod 7110-200)
- rigla de planeitate 100 mm (cod 4700-100)
- compas 150 mm (cod 7260-150)



←INSIZE→



5063



6

1 x 1205-150; 1 x 3202-25A; 1 x 4790-1000; 1 x 7110-200  
1 x 4700-100; 1 x 7260-150

1176.00

**5021****Trusa 2 instrumente de masura si control**

- subler mecanic 0-150mm/0-6", citire 0.05mm/1/128" (cod 1205-150)
- micrometru de exterior 0-25mm, citire 0.01mm (cod 3202-25A)



←INSIZE→



5021



2

1 x 1205-150; 1 x 3202-25A



553.35